



ОБЩЕСТВО С ОГРАНИЧЕННОЙ ОТВЕТСТВЕННОСТЬЮ
НАУЧНО - ПРОИЗВОДСТВЕННОЕ ПРЕДПРИЯТИЕ «ЭКРА»

**ШКАФ ЗАЩИТЫ ТРАНСФОРМАТОРА
И АВТОМАТИКИ УПРАВЛЕНИЯ ВЫКЛЮЧАТЕЛЕМ**

ТИПА ШЭ2607 048073

(версия ПО 041_305; 073_305)

Руководство по эксплуатации

ЭКРА.656453.159 РЭ



Авторские права на данную документацию принадлежат ООО НПП «ЭКРА» (г. Чебоксары).
Снятие копий или перепечатка разрешается только по согласению с разработчиком.

ВНИМАНИЕ!

**ДО ИЗУЧЕНИЯ НАСТОЯЩЕГО РУКОВОДСТВА ПО ЭКСПЛУАТАЦИИ
ШКАФ НЕ ВКЛЮЧАТЬ!**

Содержание

1. Описание и работа изделия	9
1.1. Назначение шкафа	9
1.2. Основные технические данные и характеристики шкафа	13
1.3. Общие характеристики шкафа	13
1.4. Технические требования к устройствам и защитам комплекта А1	18
1.5. Технические требования к устройствам и защитам комплекта А2	25
1.6. Оперативные переключатели шкафа	34
1.7. Входные цепи шкафа	35
1.8. Выходные цепи шкафа	36
1.9. Основные технические данные и характеристики терминалов	37
1.10. Конструктивное выполнение	41
1.11. Устройство и работа комплекта А1	43
1.12. Устройство и работа комплекта А2	56
1.13. Принцип действия шкафа ШЭ2607 048073	70
1.14. Средства измерения, инструмент и принадлежности	76
1.15. Маркировка и пломбирование	76
1.16. Упаковка	77
2. Использование по назначению	78
2.1. Эксплуатационные ограничения	78
2.2. Подготовка шкафа к использованию	78
2.3. Возможные неисправности и методы их устранения	121
3. Техническое обслуживание шкафа	122
3.1. Общие указания	122
3.2. Меры безопасности	123
3.3. Проверка работоспособности (эксплуатационные проверки)	123
4. Рекомендации по выбору уставок	124
4.1. Конфигурирование терминала БЭ2704 305	124
4.2. Выбор уставок защит	130
5. Транспортирование и хранение	137
6. Утилизация	138
7. Список использованных источников	139
8. Графическая часть	140
Приложение А (обязательное)	174
Приложение Б (справочное)	179
Приложение В (рекомендуемое)	180
Приложение Г (обязательное)	181

Приложение Д (справочное)	199
Приложение Е (справочное)	201
Приложение Ж (справочное)	202
Лист регистрации изменений	205

Настоящее руководство по эксплуатации (РЭ) распространяется на шкаф защиты трансформатора и автоматики управления выключателем (в дальнейшем “шкаф”) типа ШЭ2607 048073, содержит необходимые сведения по эксплуатации, обслуживанию и регулированию параметров шкафа.

Настоящее РЭ разработано в соответствии с требованиями технических условий “Шкафы защит присоединений напряжением 110 и 220 кВ серии ШЭ 2607”, ТУ 3433-016-20572135-2000.

Вид климатического исполнения и категория размещения шкафа для поставок в Российскую Федерацию и на экспорт в страны с умеренным климатом – УХЛ4 по ГОСТ 15150-69.

Каждый шкаф выполняется по индивидуальной карте заказа (см. приложение А.1). Заказ внешнего программного обеспечения и оборудования связи для построения локальной сети из терминалов серии БЭ2704 следует осуществлять для энергетического объекта в целом. Формы карт заказа внешнего программного обеспечения и оборудования связи с рекомендациями по выбору, кратким описанием характеристик, назначения и области применения приведены в приложениях А.2 и А.3 настоящего РЭ соответственно.


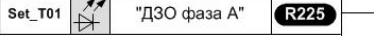

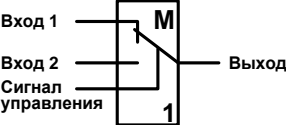
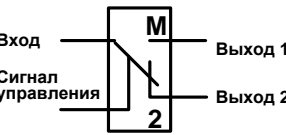
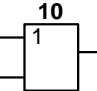
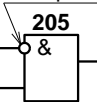
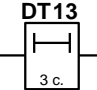
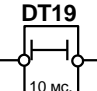
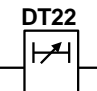
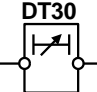
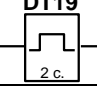
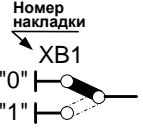
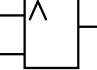
До включения шкафа в работу необходимо ознакомиться с настоящим РЭ.

Надежность и долговечность шкафа обеспечиваются не только качеством изделия, но и правильным соблюдением режимов и условий транспортирования, хранения, монтажа и эксплуатации, поэтому выполнение всех требований, изложенных в настоящем документе, является обязательным.

В связи с систематически проводимыми работами по совершенствованию изделия в его конструкцию могут быть внесены незначительные изменения, не ухудшающие параметры и качество изделия, не отраженные в настоящем издании.

Примечание - В отличие от традиционных устройств релейной защиты и автоматики (РЗА), выполненных с помощью электромеханических и статических (микроэлектронных) устройств, в микропроцессорных устройствах РЗА функции отдельных реле (тока, напряжения, времени и т.д.) реализуются программно. Используемый в настоящем РЭ термин “реле” следует понимать не как физическое устройство, а как программную функцию, реализующую алгоритм работы рассматриваемого реле.

В РЭ используется следующая символика:

<p>Номер сигнала на регистр Наименование логического сигнала</p> 	Дискретный сигнал
	Внешний дискретный выходной сигнал (воздействие на сигнализацию)
	Сигналы для конфигурирования входов логики
	Сигналы для конфигурирования выходных реле
	Пусковой (измерительный) орган
	Программный переключатель М (два входа и один выход)
	Программный переключатель М (один вход и два выхода)
	Логический элемент OR (ИЛИ)
	Логический элемент AND (И)
	Нерегулируемая выдержка времени на срабатывание
	Нерегулируемая выдержка времени на возврат
	Регулируемая выдержка времени на срабатывание
	Регулируемая выдержка времени на возврат
	Ограничитель длительности импульса
	Программная наклейка (состояние 0 или 1)
	Логический элемент XOR («исключающий ИЛИ»)
	<p>RS – триггер S – входной сигнал, R – вход сброса, Y1 – выходной сигнал, Y2 – инверсный выходной сигнал</p>

1. Описание и работа изделия

1.1. Назначение шкафа

1.1.1. Шкаф типа ШЭ2607 048073 предназначен для защиты трансформатора (Т) и управления выключателем ВН трансформатора.

Шкаф типа ШЭ2607 048073 состоит из двух комплектов.

Первый комплект (в дальнейшем "комплект А1") реализует функции основных и резервных защит трансформатора и содержит:

- дифференциальную токовую защиту Т (ДТЗ) от всех видов КЗ внутри бака,
- токовую защиту нулевой последовательности стороны высшего напряжения ВН (ТЗНП),
- максимальную токовую защиту стороны высокого напряжения (ВН) с пуском по напряжению (МТЗ ВН),
- максимальную токовую защиту стороны низшего напряжения 1 секции (НН1) с пуском по напряжению (МТЗ НН1),
- реле минимального напряжения стороны НН1, реагирующие на понижение междофазного напряжения для пуска по напряжению МТЗ ВН, МТЗ НН1;
- реле максимального напряжения сторон НН1, реагирующие на повышение напряжения обратной последовательности для пуска по напряжению МТЗ ВН, МТЗ НН1;
- защиту от перегрузки (ЗП),
- реле тока для блокировки РПН при перегрузке,
- токовые реле для пуска автоматики охлаждения,
- реле минимального напряжения стороны НН1, реагирующие на понижение междофазного напряжения для блокировки РПН,
- УРОВ выключателя ВН
- Защиту от потери охлаждения;
- ГЗТ сигнальная и отключающая ступень;
- ГЗ РПН;
- Логику пуска пожаротушения.

Кроме того комплект обеспечивает прием сигналов от датчиков повышения температуры масла, понижения и повышения уровня масла, неисправности цепей охлаждения. Схема подключения комплекта к измерительным трансформаторам тока (ТТ) и трансформаторам напряжения (ТН) показана на рисунках 12.1 и 12.2.

Цепи переменного тока шкафа обеспечивают подключение к вторичным цепям трансформаторов тока с номинальным вторичным током 1 А или 5 А.

Второй комплект (в дальнейшем "комплект А2") реализует функции:

- АУВ;
- АПВ;
- УРОВ;
- Максимальной токовой защиты ВН (МТЗ ВН) с комбинированным пуском по напря-

жению от многофазных КЗ (двухфазные, двухфазных на земл., трехфазных);

- токовую ненаправленную защиту нулевой последовательности (ТЗНП) от КЗ на землю;

- прием сигналов от газовой защиты трансформатора и РПН;

- защиты от непереключения фаз и защиты от неполнофазного режима (для выключателей с пофазным управлением электромагнитов);

- контроля состояния изоляции цепей газовой защиты трансформатора;

- содержит устройство контроля ресурса выключателя, а также обеспечивает возможность задания восьми групп уставок (после дополнительного конфигурирования и установки переключателя)

Аппаратно указанные выше функции реализованы на базе микропроцессорных терминалов типа БЭ2704 204 с установленным программным обеспечением версии 073_305. Функциональное назначение шкафа отражается в структуре его условного обозначения, приведенной ниже.

Схема подключения комплекта А2 к измерительным трансформаторам тока (ТТ) и трансформаторам напряжения (ТН) показана на рисунках 12.3, 12.4.

1.1.2. Функциональное назначение шкафа отражается в структуре его условного обозначения, приведенной ниже.

Пример записи обозначения шкафа ШЭ2607 048073 на номинальный переменный ток 5 А, номинальное напряжение переменного тока 100 В частоты 50 Гц, номинальное напряжение оперативного постоянного тока 220 В, при наличии в шкафу терминала защиты серии БЭ2704 с кодом 04, версии 8 и терминала защиты серии БЭ2704 с кодом 07, версии 3 при его заказе и в документации другого изделия:

для нужд экономики страны:

"Шкаф защит типа ШЭ2607 048073-61Е2УХЛ4, ТУ 3433-016-20572135-2000".

Допускается поставка шкафа специального назначения по требованиям заказчика, в том числе на напряжение переменного тока частоты 60 Гц.

Таблица 1 - Функциональное назначение защиты

Код функции	Версия	Функциональное назначение защиты
04	8	Дифференциальная защита трансформатора, ТЗНП, МТЗ ВН с пуском по напряжению, МТЗ НН1 с пуском по напряжению, защита от перегрузки, блокировка РПН по току и напряжению, реле тока автоматики охлаждения, УРОВ ВН, прием сигналов от газовых защит трансформатора и РПН, логическая защита шин стороны НН1, дуговая защита стороны НН1, логика пуска пожаротушения
07	3	Управление выключателем стороны ВН трансформатора, АПВ, максимальная токовая защита с комбинированным пуском по напряжению и токовая ненаправленная защита нулевой последовательности, приём сигналов от газовых защит трансформатора и РПН, технологическая защита трансформатора, УРОВ, защита от непереключения фаз и защита от неполнофазного режима (для выключателя с пофазным управлением электромагнитов), устройство дистанционного управления выключателем, устройство контроля ресурса выключателя, задание до 8 групп уставок.

Структура условного обозначения типоразмеров шкафов



* При установке в шкафу двух терминалов используемых функциональных назначений

1.1.3. Шкаф предназначен для работы в следующих условиях:

Номинальные значения климатических факторов внешней среды по ГОСТ 15543.1-89 и ГОСТ 15150-69, при этом:

- нижнее предельное рабочее значение температуры окружающего воздуха - минус 5° С (без выпадения инея и росы) для вида климатического исполнения УХЛ;

- верхнее предельное рабочее значение температуры окружающего воздуха – 45° С для вида климатического исполнения УХЛ;

- верхнее рабочее значение относительной влажности воздуха - не более 80 % при 25° С для вида климатического исполнения УХЛ;

- высота над уровнем моря - не более 2000 м;

- окружающая среда невзрывоопасная, не содержащая токопроводящей пыли, агрессивных газов и паров в концентрациях, разрушающих изоляцию и металл;

- место установки шкафа должно быть защищено от попадания брызг воды, масел, эмульсий, а также от прямого воздействия солнечной радиации.

Рабочее положение шкафа в пространстве - вертикальное с отклонением от рабочего положения до 5° в любую сторону.

1.1.4. загрязнения 1 (загрязнение отсутствует или имеется только сухое, непроводящее загрязнение) по ГОСТ Р 51321.1-2007, СТБ МЭК 60439-1-2007.

1.1.5. Группа условий эксплуатации шкафа в части воздействия механических факторов внешней среды М40 по ГОСТ 17516.1-90, при этом аппаратура, входящая в состав шкафа, выдерживает вибрационные нагрузки с максимальным ускорением до 0,7 g в диапазоне частот от 10 до 100 Гц.

1.1.6. Шкаф выдерживает сейсмическую нагрузку до 9 баллов включительно по шкале MSK-64 при высотной установке до 30 м по ГОСТ 17516.1-90.

1.1.7. Шкаф с двух сторон имеет двери, обеспечивающие двухстороннее обслуживание установленной в нем аппаратуры. Оболочка шкафа имеет степень защиты от прикосновения к токоведущим частям и попадания твердых посторонних тел IP41 (IP54 по требованию заказчика) по ГОСТ 14254-96 (МЭК 529-89), а клеммники терминала БЭ2704 и переключатели на двери шкафа - IP00.

1.2. Основные технические данные и характеристики шкафа

1.2.1. Основные параметры шкафа:

номинальный переменный ток $I_{НОМ}$, А	1 или 5;
номинальное междуфазное напряжение переменного тока $U_{НОМ}$, В.....	100;
номинальное напряжение оперативного постоянного или выпрямленного тока $U_{ПИТ}$, В.....	220 или 110;
номинальная частота $f_{НОМ}$, Гц.....	50.

1.2.2. Типоисполнения шкафа

Типоисполнения шкафа приведены в таблице 2.

Таблица 2 – Типоисполнения шкафа

Типоисполнения шкафа	Наименование параметра и норма			
	Номинальное напряжение оперативного постоянного или выпрямленного тока, В	Номинальный переменный ток, А	Частота, Гц	Номинальное напряжение переменного тока, В
ЩЭ2607 048073 - 61Е1УХЛ4	110	1/5	50	100
ЩЭ2607 048073 - 61Е2УХЛ4	220			

1.2.3. Шкаф с двух сторон имеет двери, обеспечивающие двухстороннее обслуживание установленной в нем аппаратуры.

1.3. Общие характеристики шкафа

1.3.1. Требования к электрической прочности изоляции

1.3.1.1. Сопротивление изоляции всех электрически независимых цепей шкафа (кроме портов последовательной передачи данных терминала) относительно корпуса и между собой, измеренное в холодном состоянии при температуре окружающего воздуха $(20 \pm 5)^\circ \text{C}$ и относительной влажности до 80% не менее 100 МОм.

Примечание - Характеристики, приведенные в дальнейшем без специальных оговорок, соответствуют нормальным условиям:

- температуре окружающего воздуха $(20 \pm 5)^\circ \text{C}$,
- относительной влажности не более 80%,
- номинальному значению напряжения оперативного постоянного или выпрямленного тока,
- номинальной частоте переменного тока.

1.3.1.2. В состоянии поставки электрическая изоляция между всеми независимыми цепями шкафа (кроме портов последовательной передачи данных терминала) относительно корпуса и всех независимых цепей между собой выдерживает без пробоя и перекрытия испытательное напряжение 2000В (эффективное значение) переменного тока частоты 50 Гц в течение 1 мин.

Электрическая изоляция цепей тока, включенных в разные фазы, между собой и на землю выдерживает без пробоя и перекрытия испытательное напряжение 2000 В переменного тока частоты 50 Гц в течение 1 мин.

При повторных испытаниях шкафа испытательное напряжение не превышает 85 % от вышеуказанных значений.

1.3.1.3. Электрическая изоляция цепей цифровых связей с верхним уровнем АСУ энергоснабжения с номинальным напряжением не более 60 В относительно корпуса, соединенного с другими независимыми цепями, выдерживает без повреждений испытательное напряжение действующим значением 0,5 кВ частотой 50 Гц в течение 1 мин.

1.3.1.4. Электрическая изоляция всех независимых цепей между собой и относительно корпуса (кроме цепей постоянного тока напряжением до 60 В включительно, связанных с корпусом) устройств РЗА выдерживает без повреждений три положительных и три отрицательных импульса испытательного напряжения, имеющих параметры по ГОСТ Р 51321.1-2007,

СТБ МЭК 60439-1-2007.

1.3.2. Требования к цепям оперативного питания

1.3.2.1. Питание шкафа осуществляется от цепей оперативного постоянного тока. Микроэлектронная часть устройства шкафа гальванически отделена от источника оперативного постоянного тока.

1.3.2.2. Шкаф правильно функционирует при изменении напряжения оперативного постоянного тока в диапазоне от 0,8 до 1,1 $U_{пит}$.

1.3.2.3. Контакты выходных реле шкафа не замыкаются ложно при подаче и снятии напряжения оперативного постоянного тока с перерывом любой длительности.

1.3.2.4. Контакты выходных реле шкафа не замыкаются ложно, а аппаратура терминала не повреждается при подаче напряжения оперативного постоянного тока обратной полярности.

1.3.2.5. Автоматические выключатели (АВ) в цепях оперативного постоянного тока

Для защиты цепей питания шкафа ШЭ2607 048073, включающей в себя терминалы БЭ2704 305, БЭ2704 204 и блоки фильтров П1712, предпочтительным вариантом является АВ с номинальным током 2А и кратностью срабатывания отсечки (10...14)(на каждый комплект шкафа).

1.3.3. Шкаф по электромагнитной совместимости соответствует требованиям ТУ 3433-016-20572135-2000.

1.3.4. Требования к коммутационной способности контактов выходных реле.

1.3.4.1. Коммутационная способность контактов выходных реле, действующих на включение и отключение выключателя в цепях постоянного тока с индуктивной нагрузкой и постоянной времени, не превышающей 0,04 с, 1/0,4/0,2/0,15 А при напряжении соответственно 48/110/220/250 В.

Контакты допускают включение цепей с током:

- до 10 А в течение 1,0 с,
- до 15 А в течение 0,3,
- до 30 А в течение 0,2,

- до 40 А в течение 0,03 с.

Длительно допустимый ток через контакты 5 А.

Коммутационная износостойкость контактов не менее 2000 циклов.

1.3.4.2. Коммутационная способность контактов выходных реле, действующих во внешние цепи постоянного тока с индуктивной нагрузкой и постоянной времени, не превышающей 0,02 с, не менее 30 Вт при токе 1/0,4/0,2/0,15 А и напряжении соответственно 48/110/220/250 В.

Коммутационная износостойкость контактов не менее:

- 10000 циклов при $\tau=0,005$ с,

- 6500 циклов при $\tau=0,02$ с.

1.3.4.3. Коммутационная способность контактов выходных реле, действующих на цепи внешней сигнализации, не менее 30 Вт в цепях постоянного тока с индуктивной нагрузкой с постоянной времени, не превышающей 0,005 с, при напряжении от 24 до 250 В или при токе до 2 А.

1.3.5. Элементы шкафа, в нормальном режиме обтекаемые током, длительно выдерживают 200 % номинальной величины переменного тока, 115 % номинальной величины напряжения оперативного постоянного тока и 180 % номинальной величины напряжения переменного тока для цепей напряжения «разомкнутого треугольника» и 150 % для остальных цепей напряжения.

Цепи переменного тока шкафа выдерживают без повреждения ток $40 I_{ном}$ в течение 1 с.

Термическая стойкость цепей напряжения шкафа, подключаемых к обмоткам «разомкнутого треугольника» трансформатора напряжения, обеспечивается при напряжении до 180 В в течение 6 с.

1.3.6. Мощность, потребляемая каждым комплектом шкафа при подведении к нему номинальных величин токов и напряжений, не превышает:

- по цепям напряжения переменного тока, подключаемым ко вторичным обмоткам трансформатора напряжения, соединённым в «звезду», ВА на фазу0,5;

- по цепям переменного тока в симметричном режиме, ВА на фазу

при $I_{ном} = 1$ А0,5,

при $I_{ном} = 5$ А..... 3,0;

- по цепям напряжения оперативного постоянного тока (без учёта цепей сигнализации), Вт:

в нормальном режиме20;

в режиме срабатывания.....40;

- по цепям сигнализации в режиме срабатывания, Вт..... 20.

1.3.6.1. Автоматические выключатели (АВ) в цепях оперативного постоянного тока

- Для защиты цепи питания шкафа ШЭ2607 048073 включающей в себя терминалы БЭ2704 305 (или БЭ2704 204) и блок фильтра П1712 предпочтительным вариантом АВ с номинальным током 2А и кратностью срабатывания отсечки (10...14).

- Для защиты цепи питания шкафа ШЭ2607 048073 включающей в себя терминалы БЭ2704 305 (или БЭ2704 204) и 2 блока фильтра П1712 (при параллельном подключении цепи питания приемных цепей газовой защиты) предпочтительным вариантом является АВ с номинальным током 2А и кратностью срабатывания отсечки (10...14).

В приложении Ж приведены рекомендации по выбору АВ на примере АВВ S202M UC. Данная информация является справочной. По аналогии могут быть выбраны АВ других производителей, а также выбраны другие номинальные токи и кратность срабатывания отсечки.

1.3.7. Требования по надёжности

1.3.7.1. Номенклатура и значение показателей надежности шкафов соответствуют требованиям ГОСТ 27.003-90:

- средняя наработка на отказ шкафа - не менее 25000 ч и 125000 ч - для терминалов;
- среднее время восстановления работоспособного состояния шкафа при наличии полного комплекта запасных блоков - не более 2 ч с учётом времени нахождения неисправности;

- средний срок службы шкафа - не менее 25 лет при условии проведения требуемых технических мероприятий по обслуживанию с заменой, при необходимости, материалов и комплектующих, имеющих меньший срок службы;

- средний срок сохраняемости шкафа в упаковке поставщика составляет три года.

1.3.7.2. В соответствии с требованиями ГОСТ 27.003-90 для шкафов приняты следующие критерии:

1) критерии отказов:

- прекращение выполнения шкафом одной из заданных функций;
- внешние проявления, связанные с наступлением или предпосылками наступления неработоспособного состояния (шум, перегрев, искры и др.).

2) критерии предельного состояния:

- снижение электрических свойств материалов и комплектующих до предельно допустимого уровня, восстановление или замена которых не предусмотрены эксплуатационной документацией;

- моральное устаревание вследствие несоответствия обновленным нормативным требованиям (несоответствие комплектации, выполняемых функций, сервисных возможностей и др.).

1.3.7.3. Соответствие показателей надежности шкафов установленным требованиям подтверждается статистическими данными о числе и видах отказов, полученным из опыта

эксплуатации.

1.3.8. Класс покрытия поверхности шкафа по ГОСТ 9.032-74 и в соответствии с документацией предприятия-изготовителя.

1.3.9. В соответствии с ГОСТ Р 51321.1-2007, СТБ МЭК 60439-1-2007 в шкафу обеспечивается непрерывность цепи защитного заземления. При этом электрическое сопротивление, измеренное между болтом для заземления шкафа и любой заземляемой металлической частью, не превышает 0,1 Ом.

1.3.10. Конструкция шкафа обеспечивает воздушные зазоры и длину пути утечки между контактными зажимами шкафа и корпусом не ниже 3 мм по воздуху и 4 мм по поверхности.

1.3.11. Сведения о содержании цветных металлов приведены в приложении В.

1.4. Технические требования к устройствам и защитам комплекта А1

1.4.1. Дифференциальная защита трансформатора (ДТЗ)

1.4.1.1. ДТЗ имеет до восемнадцати входов для подключения к шести трехфазным группам трансформаторов тока сторон ВН, НН1 (оставшиеся 4 группы находятся в резерве).

Примечание – при отсутствии у трансформатора какой-либо стороны (например, СН, НН2) предусмотрена возможность отключения измерительных органов ДТЗ при помощи программных накладок в соответствующем меню терминала «**Сторона №... | Есть / Нет**» (см. таблица 22). Работа остальных измерительных органов при этом не выводится.

Предусмотрена возможность выравнивания различий по коэффициентам трансформации трансформаторов тока присоединений в пределах от **10 до 50 000 А** в первичных величинах.

Погрешность выравнивания составляет не более ± 2 % от базисного тока стороны ($I_{\text{БАЗ. СТОР.}}$).

Примечание:

- под базисным током стороны ($I_{\text{БАЗ. СТОР.}}$) понимается значение вторичного тока в плече защиты на определенной стороне при передаче на эту сторону номинальной мощности трансформатора (формула для расчета приведена в разделе 4);

- здесь и в дальнейшем, если это не оговорено, предполагается, что дискретность регулирования уставок отсутствует, регулирование уставок в заданных пределах производится плавно.

Обеспечена возможность подключения токовых цепей ДТЗ к ТТ, соединенным по схеме "звезда", независимо от группы соединения защищаемого трансформатора (Y/Y-0, Y/ Δ -11, Δ / Δ -0). Компенсация фазового сдвига и коэффициента схемы при этом осуществляется программно.

Для трансформатора с группой соединения Y/ Δ на стороне с подключением обмотки "звезда" возможно использование ТТ, вторичные обмотки которых собраны по схеме "треугольник". При этом программная компенсация фазового сдвига и коэффициента схемы не производится. Также при этом не работает ТЗНП, т.к. отсутствует ток $3I_0$.

1.4.1.2. ДТЗ выполнена в виде двухканальной дифференциальной токовой защиты, содержащей чувствительное реле ДТЗ и отсечку.

Чувствительное реле ДТЗ имеет токозависимую характеристику с уставкой по начальному току срабатывания ($I_{\text{ДО}}$), изменяемой в диапазоне от **0,10 до 2,00 о.е.**

Средняя основная погрешность ДТЗ по начальному току срабатывания не более ± 5 % от уставки.

Дифференциальная отсечка предназначена для обеспечения надежной работы при больших токах повреждения в зоне действия защиты. Отсечка отстраивается от броска тока намагничивания по уставке.

Ток срабатывания отсечки ($I_{\text{ОТС.}}$) изменяется в диапазоне от **2,00 до 20,00 о.е.**

Средняя основная погрешность по току срабатывания отсечки не более $\pm 5\%$ от устав-ки.

1.4.1.3. ДТЗ выполнена в виде дифференциальной токовой защиты с торможением от тормозного тока, определяемого по выражению:

$$I_T = \sqrt{\operatorname{Re}(I'_1 \cdot I'_2)}, \quad \text{при } |\arg I'_1 - \arg I'_2| \geq \pi/2$$

$$I_T = 0, \quad \text{при } |\arg I'_1 - \arg I'_2| < \pi/2,$$

где I'_1 – наибольший из токов сторон ВН-НН1;

$I'_2 = I_1 + I_2 + I_3 + I_4 - I'_1$ – комплексно сопряженный вектор суммы всех токов за исключением I'_1 ;

$\operatorname{Re}(I'_1 \cdot I'_2)$ – действительная часть векторного произведения токов I'_1 и I'_2 ;

$I_D = |I'_1 + I'_2|$ – дифференциальный ток.

Характеристика срабатывания ДТЗ, приведенная на рисунке 13, состоит из горизон-тального и наклонного участков, соединенных плавным переходом.

$$I_{CP} = I_{D0} + K_T (I_T - I_{T0}),$$

где I_{CP} - ток срабатывания чувствительного реле ДТЗ;

I_{D0} - начальный ток срабатывания;

I_T - тормозной ток;

I_{T0} - длина горизонтального участка тормозной характеристики;

K_T - коэффициент торможения.

Длина горизонтального участка (I_{T0}) регулируется в диапазоне от **0,40 до 1,00 о.е.** Средняя основная погрешность по длине горизонтального участка характеристики срабаты-вания не более $\pm 10\%$ от уставки.

Уставка по коэффициенту торможения ДТЗ изменяется в диапазоне от **0,20 до 0,70**. Средняя основная погрешность по коэффициенту торможения не более $\pm 10\%$ от уставки.

Примечание:

– под коэффициентом торможения понимается отношение приращения дифференциального тока (I_D) к приращению тормозного тока (I_T) в условиях срабатывания.

При тормозном токе $I_T \geq I_{T, \text{БЛ}}$ (ток торможения блокировки) характеристика срабаты-вания ДТЗ изменяется:

– если $I'_1 \geq I_{\text{ТОРМ.БЛОК}}$ и $I'_2 \geq I_{\text{ТОРМ.БЛОК}}$ - ДТЗ блокируется;

– если $I'_1 < I_{\text{ТОРМ.БЛОК}}$ или $I'_2 < I_{\text{ТОРМ.БЛОК}}$ наклон характеристики срабаты-вания ДТЗ определяется коэффициентом торможения.

Уставка по току торможения блокировки изменяется в диапазоне от **0,70 до 3,00 о.е.**

Средняя основная погрешность по току торможения блокировки не более $\pm 5\%$ от уставки.

Коэффициент возврата ДТЗ не менее 0,6.

1.4.1.4. Время срабатывания ДТЗ при двукратном и более по отношению к току срабатывания не более 0,030 с.

Время возврата ДТЗ должно быть не более 0,045 с.

1.4.1.5. ДТЗ на минимальных уставках по начальному току срабатывания и коэффициенту торможения обеспечивает отстройку от однополярных бросков намагничивающего тока (в том числе и “трансформированных”) с амплитудой, равной шестикратному значению амплитуды базисного тока стороны, и основанием волны тока до 240° .

ДТЗ на минимальных уставках по начальному току срабатывания и коэффициенту торможения обеспечивает отстройку от периодических бросков намагничивающего тока с амплитудой, равной двукратному значению амплитуды базисного тока стороны.

1.4.1.6. Для отстройки ДТЗ от бросков токов намагничивания контролируется уровень второй гармоники в дифференциальном токе. Уровень блокировки по второй гармонике может изменяться в пределах от 5 до 40 % по отношению к величине основной гармоники в дифференциальном токе.

1.4.1.7. ДТЗ правильно функционирует при КЗ в зоне действия при токе повреждения более начального тока срабатывания чувствительного реле до $40 I_{\text{БАЗ.СТОП}}$ при значении токовой погрешности высоковольтных трансформаторов тока в установившемся режиме, вызванной их насыщением при работе на активную нагрузку, до 50 %.

1.4.1.8. ДТЗ отстроена от тока внешнего КЗ при максимальной кратности входного тока не более $40 I_{\text{БАЗ.СТОП}}$ при значении полной погрешности высоковольтных трансформаторов тока в установившемся режиме, вызванной их насыщением при работе на активную нагрузку, до 10 %.

1.4.1.9. Дополнительная погрешность по начальному току срабатывания и коэффициенту торможения ДТЗ при изменении температуры окружающего воздуха по 1.1.3 не превышает $\pm 5\%$ от средних значений параметров срабатывания, определенных при температуре $(20 \pm 10)^\circ\text{C}$.

1.4.1.10. Для отстройки ДТЗ от перевозбуждения трансформатора контролируется уровень пятой гармоники в дифференциальном токе. Уровень блокировки по пятой гармонике может изменяться в пределах от 5 до 40 % по отношению к величине основной гармоники в дифференциальном токе.

1.4.2. Максимальная токовая защита (МТЗ) на сторонах высшего и низшего напряжений трансформатора.

1.4.2.1. Максимальная токовая защита на всех сторонах трансформатора выполняется в трехфазном исполнении и содержит:

- реле максимального тока, при этом МТЗ НН1 имеет две ступени;

- реле выдержки времени для действия на различные выключатели всех сторон трансформатора;

- пусковые органы напряжения первой секции низшего напряжения.

Реле тока МТЗ ВН (НН1) включаются на расчётный линейный ток, когда схема соединения стороны «звезда» (см. рисунок 12.1) или на линейный ток, когда схема соединения стороны «треугольник» (см. рисунок 12.2.). Формулы расчета линейных токов представлены в таблице 3.

Таблица 3 – Включение реле тока МТЗ

Схема соединения стороны	Включение реле тока МТЗ		
	фаза А	фаза В	фаза С
Y «звезда»	$\dot{I}_A^* = \dot{I}_a - \dot{I}_b$	$\dot{I}_B^* = \dot{I}_b - \dot{I}_c$	$\dot{I}_C^* = \dot{I}_c - \dot{I}_a$
Δ «треугольник»	$\dot{I}_A^* = \dot{I}_a$	$\dot{I}_B^* = \dot{I}_b$	$\dot{I}_C^* = \dot{I}_c$

\dot{I}_A^* , \dot{I}_B^* , \dot{I}_C^* – расчётные токи соответствующей стороны, А;

\dot{I}_a , \dot{I}_b , \dot{I}_c – измеряемые токи соответствующей стороны, А.

При этом производится компенсация тока нулевой последовательности.

1.4.2.2. Уставки реле максимального тока МТЗ изменяются в диапазоне от **0,10 до 100,00 А**. Средняя основная погрешность по току срабатывания не более $\pm 5\%$ от уставки.

1.4.2.3. Максимальная токовая защита на всех сторонах трансформатора выполняется с пуском или без пуска по напряжению. Пуск по напряжению выполняется с помощью конфигурируемого входа. Данный конфигурируемый вход по умолчанию сконфигурирован на сигнал срабатывания реле минимального напряжения, реагирующего на уменьшение междуфазных напряжений ($U_{AB} <$ или $U_{BC} <$), или реле максимального напряжения, реагирующего на увеличение напряжения обратной последовательности ($U_2 >$), соответствующей стороны.

1.4.2.4. Реле минимального напряжения имеют уставки по напряжению, регулируемые в диапазоне от **10,00 до 100,00 В**.

1.4.2.5. Реле максимального напряжения имеют уставки по напряжению, регулируемые в диапазоне от **6,00 до 24,00 В**.

1.4.2.6. Максимальная токовая защита стороны НН1 может выполняться с контролем направленности или без контроля.

Для обеспечения направленности НН1 используется реле направления мощности (РНМ), которое работает по направлению мощности прямой последовательности. В зависимости от выбранной уставки РНМ может работать по направлению мощности от трансформатора к шинам НН1 или от шин НН1 в трансформатор.

Характеристика работы реле направления мощности приведена на рисунке 14.2.

1.4.2.7. Величина уставок реле РНМ по току срабатывания (I_{CP}) составляет 0,1 А, а по напряжению срабатывания (U_{CP}) - 1 В.

1.4.2.8. Уставка РНМ по углу максимальной чувствительности ($\varphi_{MЧ}$) регулируется в пределах от 30 до 90°. Зона работы РНМ должна быть не менее 160°.

Средняя основная погрешность по углу максимальной чувствительности РНМ не превышает $\pm 10\%$.

1.4.2.9. Дополнительная погрешность по углу максимальной чувствительности РНМ от изменения температуры окружающего воздуха в рабочем диапазоне не превышает $\pm 5\%$ от среднего значения, определенного при температуре $(20 \pm 10)^\circ\text{C}$.

1.4.2.10. Коэффициент возврата РНМ по току и напряжению не менее 0,8.

1.4.2.11. Время срабатывания РНМ при одновременной подаче напряжения $3U_{\text{CP}}$ и тока $3I_{\text{CP}}$ не превышает 0,03 с.

Время возврата РНМ при одновременном сбросе входных напряжения и тока от номинальных значений до 0 не превышает 0,05 с.

1.4.3. Защита от перегрузки (ЗП).

1.4.3.1. Защита от перегрузки содержит:

- 6 однофазных реле максимального тока, включенных на токи сторон ВН, НН1, выходы которых объединены по схеме ИЛИ;

- программные накладки вывода ЗП каждой стороны;

- реле времени.

1.4.3.2. Уставки реле максимального тока ЗП изменяются в диапазоне от **0,05 до 100,00 А**.

1.4.4. Автоматика охлаждения.

1.4.4.1. Автоматика охлаждения содержит:

- три ступени, каждая из которых выполнена на базе трехфазного реле максимального тока, включенного на токи сторон ВН, НН1. Выходы реле объединены по схеме ИЛИ;

- программные накладки для вывода автоматики охлаждения любой из сторон.

1.4.4.2. Уставки реле максимального тока для автоматики охлаждения обеспечиваются в диапазоне от **0,05 до 100,00 А**.

1.4.5. Устройство для блокировки РПН при перегрузке и при уменьшении напряжения.

1.4.5.1. Устройство для блокировки РПН содержит:

- одно трехфазное реле максимального тока, включенное на фазные токи стороны ВН;

- два реле минимального напряжения, включенных на междуфазные напряжения ($U_{\text{AB}}, U_{\text{BC}}$) ТН сторон НН1 трансформатора;

- программная накладка для вывода блокировки РПН по напряжению для стороны НН1.

1.4.5.2. Выходы реле объединены по схеме ИЛИ. При необходимости действие реле напряжения на блокировку РПН может быть выведено накладками.

1.4.5.3. Контактный выход реле блокировки РПН может быть выполнен как с нормально-открытым, так и с нормально-закрытым контактом.

1.4.5.4. Уставки реле максимального тока устройства для блокировки РПН при перегрузке обеспечиваются в диапазоне от **0,10 до 100,00 А**.

1.4.6. Характеристики измерительных реле максимального тока и реле максимального и минимального напряжений.

1.4.6.1. Средняя основная погрешность по току срабатывания реле тока и по напряжению срабатывания реле напряжения не более ± 5 % от уставки.

1.4.6.2. Коэффициент возврата реле максимального тока и напряжения не менее 0,9, реле минимального напряжения - не более 1,1.

1.4.6.3. Дополнительная погрешность по току срабатывания реле тока и по напряжению срабатывания реле напряжения при изменении температуры окружающего воздуха по 1.1.3 не превышает ± 5 % от соответствующих средних значений параметров срабатывания, определенных при температуре $(20 \pm 10)^\circ \text{C}$.

1.4.6.4. Время срабатывания (возврата) реле максимального (минимального) напряжения при подаче напряжения $2U_{\text{CP}}$ не более 0,025 с.

1.4.6.5. Время возврата (срабатывания) реле максимального (минимального) напряжения при снижении напряжения от $2U_{\text{CP}}$ до нуля не более 0,03 с.

1.4.7. УРОВ ВН.

1.4.7.1. Для контроля тока через выключатель стороны ВН предусмотрены по три однофазных реле тока УРОВ. Выходы реле объединены по схеме ИЛИ.

1.4.7.2. Ток срабатывания реле тока УРОВ (I_{CP}) регулируется в диапазоне от **0,04 до 2 А**.

1.4.7.3. Средняя основная погрешность по току срабатывания реле тока УРОВ не более ± 10 % от уставки.

1.4.7.4. Коэффициент возврата реле тока УРОВ не ниже 0,9.

1.4.7.5. Время срабатывания реле тока УРОВ при входном токе $2I_{\text{CP}}$ не более 0,025 с.

1.4.7.6. Время возврата реле тока УРОВ при сбросе входного тока от $25I_{\text{НОМ}}$ до нуля не более 0,03 с.

1.4.7.7. Реле тока УРОВ правильно работает при искажении формы вторичного тока трансформатора тока, соответствующей токовой погрешности до 50 % в установившемся режиме, при значении вторичного тока от 4 до $40I_{\text{НОМ}}$ (для неискаженной формы).

1.4.7.8. Дополнительная погрешность по току срабатывания реле тока УРОВ при изменении температуры окружающего воздуха по 1.1.3 не превышает ± 5 % от среднего значения, определенного при температуре $(20 \pm 10)^\circ \text{C}$.

1.4.7.9. Дополнительная погрешность по току срабатывания реле тока УРОВ при изменении частоты в диапазоне от 0,9 до 1,1 номинальной частоты не превышает ± 5 % от среднего значения, определенного при номинальной частоте.

1.4.7.10. Уставки по выдержке времени УРОВ регулируются в диапазоне от 0,1 до 0,6 с.

Примечание:

- средняя основная погрешность по выдержкам времени здесь и в дальнейшем не более ± 5 % от значения уставки.

1.4.7.11. Прием сигналов срабатывания УРОВ фиксируется при длительности сигналов не менее 10 мс.

1.4.7.12. Предусмотрена возможность работы УРОВ в двух режимах:

- с автоматической проверкой исправности выключателя, когда при пуске УРОВ от РЗА формируется сигнал на отключение резервируемого выключателя;

- с дублированным пуском от защит, когда сигнал на отключение смежных выключателей контролируется сигналом нормально-замкнутым контактом КQC (РПВ).

1.4.7.13. УРОВ формирует сигнал без выдержки времени на отключение резервируемого выключателя при появлении любого из сигналов:

- действие внешних устройств РЗА (внешний сигнал);

- действие ДЗШ (внешний сигнал);

- действие защит на отключение выключателя (внутренний сигнал).

1.4.7.14. При наличии тока через выключатель и одновременном действии устройств РЗА логические цепи УРОВ формируют сигналы на отключение выключателей присоединений, подпитывающих точку короткого замыкания (КЗ), с запретом их АПВ.

1.4.8. Токовая защита нулевой последовательности (ТЗНП).

1.4.8.1. Токовая защита нулевой последовательности на стороне ВН использует расчетное значение тока $3I_0$, полученное суммированием фазных токов стороны ВН, и содержит:

- реле тока;

- реле времени.

1.4.8.2. Диапазон уставок по току срабатывания реле тока ТЗНП от **0,05 до 100 А**.

1.4.8.3. Средняя основная погрешность по току срабатывания реле тока ТЗНП составляет не более $\pm 10\%$ от уставки.

1.4.8.4. Дополнительная погрешность по току срабатывания реле тока ТЗНП от изменения температуры окружающего воздуха в рабочем диапазоне не превышает $\pm 5\%$ от среднего значения, определенного при температуре $(20 \pm 10)^\circ\text{C}$.

1.4.8.5. Коэффициент возврата реле тока ТЗНП не менее 0,9.

1.4.8.6. Время срабатывания реле тока ТЗНП при подаче двукратного значения тока срабатывания не более 0,025 с.

1.4.8.7. Время возврата реле тока ТЗНП при сбросе тока от 10 А до нуля не превышает 0,04 с.

1.4.9. Логическая защита шин (ЛЗШ НН1).

1.4.9.1. ЛЗШ работает при срабатывании МТЗ соответствующей стороны или секции шин и при отсутствии срабатывания токовых реле на присоединениях, отходящих от этой стороны или секции шин.

1.4.9.2. Предусмотрена возможность действия ЛЗШ на отключение выключателей вводов стороны и на секции, как с пуском, так и без пуска АПВ.

1.4.9.3. Обеспечена возможность действия с дополнительной выдержкой времени на отключение трансформатора со всех сторон при срабатывании ЛЗШ и отказе выключателя ввода.

1.4.10. Реле выдержки времени.

Реле выдержки времени, используемые в логической схеме формирования выходных сигналов шкафа защит трансформатора, имеют диапазон регулирования уставки от 0,05 до 27 с, если не указано другое значение.

Средняя основная погрешность по выдержкам времени реле выдержек времени не более $\pm 5\%$ от значения уставки.

1.4.11. Предусмотрена следующая внешняя сигнализация действия шкафа:

- промежуточное реле **K16 "НЕИСПРАВНОСТЬ"** - сигнал о внешних или внутренних нештатных ситуациях;

- промежуточное реле **K17 "СРАБАТЫВАНИЕ"** - сигнал о штатной работе любой из защит терминалов;

- лампа **HL2 "НЕИСПРАВНОСТЬ"** - свечение при замыкании контактов указательного реле "НЕИСПРАВНОСТЬ";

- лампа **HL3 "СРАБАТЫВАНИЕ"** - свечение при замыкании контактов указательного реле "СРАБАТЫВАНИЕ";

- лампа **HL1 "ВЫВОД"** - свечение при выводе из работы ДТЗ, УРОВ ВН, МТЗ ВН, МТЗ СН, МТЗ НН1, МТЗ НН2, комплекта;

- выход в центральную сигнализацию (ЦС) "Срабатывание";

- выход в ЦС "Неисправность";

- выход в ЦС "Монтажная единица";

- выход в ЦС "Звук".

Возврат сигнальных реле осуществляется вручную при закрытой двери шкафа. При этом обеспечивается снятие звуковой и световой индикации и сигналов на выходных контактах сигнальных реле.

1.5. Технические требования к устройствам и защитам комплекта А2

1.5.1. Автоматика управления выключателем стороны ВН содержит следующие устройства (узлы) и защиты:

- устройство АПВ;

- защиты от непереключения фаз (ЗНФ) и неполнофазного режима (ЗНФР);

- узел включения выключателя;

- узел отключения выключателя;

- узел фиксации положения выключателя;

- узел фиксации несоответствия;

- защиту электромагнитов (ЭМ) управления от длительного протекания тока;

- узел контроля исправности цепей ЭМ управления.

1.5.1.1. Устройство АПВ

1.5.1.1.1. Пуск АПВ выполняется без контроля напряжений ("слепое" АПВ).

1.5.1.1.2. Предусмотрена возможность однократного действия на включение выключателя с выдержкой времени $t_{АПВ}$ от 0,25 до 16 с.

1.5.1.1.3. Готовность устройства к повторному действию осуществляется с выдержкой времени $t_{рот}$, регулируемой в диапазоне от 15 до 120 с.

1.5.1.1.4. Пуск АПВ происходит по факту готовности устройства АПВ к действию, которая реализуется при наличии сигнала разрешения подготовки (сигнал о включенном положении выключателя) по окончании времени $t_{рот}$.

1.5.1.1.5. Пуск АПВ осуществляется командой на включение выключателя, которая формируется при сработавшем состоянии узла фиксации положения выключателя и отключенном выключателе, чему соответствует сработавшее состояние реле положения "Отключено" (РПО).

1.5.1.1.6. Предусмотрена возможность запрета действия АПВ:

- от ДЗШ - запрет АПВ1 и АПВ2;
- от ключа управления (КСТ) по команде "Отключить" - запрет АПВ1 и АПВ2;
- от оперативного переключателя - запрет АПВ1 и АПВ2;
- от УРОВ других защит;
- при длительном отключенном положении выключателя;
- при действии ЗНФР;
- при переводе режима управления выключателем в положение «Местное»;
- при аварийном снижении давления элегаза в ТТ.

1.5.1.1.7. Предусмотрена возможность оперативного вывода АПВ из действия.

1.5.1.1.8. Устройство АПВ работает следующим образом:

- Устройство готово к работе через время $t_{рот}$ при наличии сигнала разрешения подготовки и отсутствии сигналов запрета;

- В состоянии готовности к работе и поступлении непрерывного сигнала пуска устройство через время $t_{АПВ}$ осуществляет цикл АПВ. Если в процессе набора выдержки времени $t_{АПВ}$ пусковой сигнал исчезает, то набранная выдержка сбрасывается и схема возвращается в исходное состояние;

- Если цикл АПВ был успешным, то начинается набор выдержки времени готовности к повторному действию, по окончании которого устройство возвращается в исходное состояние;

- При наличии сигнала запрета АПВ и поступлении непрерывного сигнала пуска, набор выдержки времени $t_{АПВ}$ не выполняется, а включение выключателя возможно только от ключа управления;

- Набор выдержки времени готовности к повторному действию производится только при наличии сигнала разрешения подготовки.

1.5.1.2. Защита от непереключения фаз и защита от неполнофазного режима (только для выключателей с пофазными электромагнитами управления).

1.5.1.2.1. По сигналу о неполнофазном включении выключателя производится автоматическое отключение включившихся фаз с выдержкой времени, регулируемой в диапазоне (0,01 - 2,00) с, отстроенной от разновременности действия фаз выключателя.

1.5.1.2.2. Если принудительное отключение выключателя не ликвидирует неполнофазный режим, то с выдержкой времени 1 с при отсутствии команды на отключение выключателя схема формирует сигнал в цепи управления контактора электромагнита отключения выключателя (ЭМО).

1.5.1.3. ПО тока ЗНФР

1.5.1.3.1. ПО тока ЗНФР реагирует на ток нулевой последовательности. Обеспечивается отстройка ПО тока ЗНФР от апериодического и периодического броска намагничивающего тока.

1.5.1.3.2. Уставка по току срабатывания ПО тока ЗНФР регулируется в диапазоне от 0,05 до 30 Iном .

1.5.1.3.3. Средняя основная погрешность по току срабатывания ПО тока ЗНФР составляет не более $\pm 5\%$.

1.5.1.3.4. Дополнительная погрешность по току срабатывания ПО тока ЗНФР от изменения температуры окружающего воздуха в рабочем диапазоне не превышает $\pm 5\%$ от среднего значения, определенного при температуре $(20 \pm 5)^\circ\text{C}$.

1.5.1.3.5. Коэффициент возврата ПО тока ЗНФР не менее 0,9.


1.5.1.3.6. Время срабатывания ПО тока ЗНФР при подаче двукратного значения тока срабатывания не превышает 0,025 с.

1.5.1.3.7. Время возврата ПО тока ЗНФР при сбросе тока от $10I_{\text{ср}}$ до 0 не превышает 0,04 с.

1.5.1.3.8. При фиксации неполнофазного включения выключателя и одновременном срабатывании ПО тока ЗНФР с выдержкой времени формируются сигнал на отключение трансформатора со всех сторон с пуском УРОВ и запретом АПВ. Выдержка времени регулируется в диапазоне от 0,25 до 0,8 с.

1.5.1.4. Узел включения выключателя

Узел включения выключателя формирует сигнал на электромагниты включения выключателя (ЭМВ) от следующих сигналов:


- команды "Включить" от ключа управления;
- команды "Включить" от кнопки управления  расположенной на лицевой панели терминала;
- при действии устройства АПВ на повторное включение выключателя;
- через канал связи посредством протокола МЭК 61850;
- от внешнего сигнала.

Обеспечивается подхват цепи действия на электромагниты включения на все время, пока по электромагнитам включения протекает ток. Разрыв цепи включения осуществляется блок-контактом выключателя.

Если при наличии команды "Включить" или действии устройства АПВ на повторное включение фиксируется протекание тока через электромагнит отключения выключателя (что соответствует включению на короткое замыкание), то выключатель переводится в отключенное состояние и цепь действия на включение выключателя блокируется на все время присутствия сигналов на включение выключателя.

1.5.1.5. Узел отключения выключателя

Узел отключения выключателя формирует сигнал на электромагниты отключения выключателя при поступлении любого из сигналов:

- команды "Отключить" от ключа управления;
- команды "Отключить" от кнопки управления  расположенной на лицевой панели терминала;
- действия резервных защит расположенных в данном терминале;
- действия ЗНФ и ЗНФР;
- действия УРОВ в режиме "с автоматической проверкой исправности выключателя" (действие на себя);
- от внешнего сигнала.

Обеспечивается подхват цепи действия на электромагниты отключения на все время, пока по электромагнитам отключения протекает ток. Разрыв цепи отключения осуществляется блок-контактом выключателя.

1.5.1.6. Узел фиксации положения выключателя

Узел фиксирует включенное состояние выключателя (РПВ). Возврат узла осуществляется только при поступлении оперативной команды на отключение выключателя (КСТ). При отключении выключателя от устройств релейной защиты узел фиксации сохраняет информацию о включённом состоянии выключателя.

1.5.1.7. Узел фиксации несоответствия

Узел формирует сигнал пуска АПВ в режиме, когда на его вход поступает сигнал о сработавшем состоянии узла фиксации положения выключателя и сигнал об отключенном положении выключателя.

1.5.1.8. Защита электромагнитов управления от длительного протекания тока

Защита электромагнитов управления контролирует наличие токов через электромагнит включения и электромагниты отключения и, если длительность протекания одного из токов превышает выдержку времени защиты (1 – 2) с, формирует сигнал во внешние цепи на обесточивание электромагнитов.

1.5.1.9. Узел контроля исправности цепей электромагнитов управления

Узел осуществляет контроль исправного состояния цепи первой и второй группы электромагнитов отключения (ЭМО1 и ЭМО2) при включенном выключателе и цепи электромагнита включения (ЭМВ) при отключенном выключателе. При обрывах указанных цепей и отсутствии срабатывания ЗНФ (последнее только для выключателей с пофазными электромагнитами управления), а также при исчезновении оперативного тока цепей управления, формируется сигнал о неисправности цепей управления.

1.5.1.10. Узел контроля исправности датчиков тока электромагнитов управления

Узел осуществляет контроль исправного состояния датчиков тока первой и второй группы электромагнитов отключения (ЭМО1 и ЭМО2) при отключении выключателя и датчика тока электромагнита включения (ЭМВ) при включении выключателя. При несрабатывании датчиков тока и отсутствии срабатывания неисправности цепей электромагнитов управления формируется сигнал о неисправности датчиков тока.

1.5.2. Токовая ненаправленная защита нулевой последовательности

1.5.2.1. ПО ТЗНП

1.5.2.1.1. Диапазон регулирования уставки ПО ТЗНП от $0,05I_{НОМ}$ до $30,0 I_{НОМ}$.

1.5.2.1.2. Средняя основная погрешность по току срабатывания ПО тока ТЗНП составляет не более 5 % от уставки.

1.5.2.1.3. Коэффициент возврата ПО тока ТЗНП не менее 0,9.

1.5.2.1.4. Время срабатывания ПО тока ТЗНП всех ступеней при подаче входного тока, равного $2 I_{СР}$, не превышает 0,025 с.

1.5.2.1.5. Время возврата ПО тока ТЗНП всех ступеней при сбросе тока от $10 I_{СР}$ до нуля не превышает 0,04 с.

1.5.2.1.6. Дополнительная погрешность по току срабатывания ПО тока ТЗНП от изменения температуры окружающего воздуха в рабочем диапазоне не превышает ± 5 % от среднего значения, определенного при температуре $(20 \pm 5) ^\circ\text{C}$.

1.5.2.2. Цепи логики

1.5.2.2.1. Предусмотрена возможность ускорения ТЗНП при включении выключателя. Диапазон уставок выдержек времени при работе с ускорением от 0,05 до 5 с. Время ввода ускорения при включении выключателя регулируется в диапазоне от 0,7 до 2,0 с.

1.5.2.2.2. Предусмотрена возможность действия ТЗНП на шиносоединительный (секционный) выключатель с выдержкой времени, регулируемой в диапазоне от 0,01 до 27с.

1.5.2.2.3. Предусмотрена возможность действия ТЗНП на выключатель (выключатели) стороны ВН с выдержкой времени в диапазоне от 0,01 до 27с.

1.5.2.2.4. Предусмотрена возможность действия ТЗНП на отключения трансформатора со всех сторон с выдержкой времени в диапазоне от 0,01 до 27с.

1.5.2.2.5. Предусмотрена возможность действия ТЗНП в защиту параллельно работающего трансформатора с выдержкой времени в диапазоне от 0,01 до 27с.

1.5.2.2.6. Предусмотрена возможность действия ТЗНП при приёме сигнала от ТЗНП параллельно работающего трансформатора на отключения выключателя стороны ВН без выдержки времени.

1.5.3. Максимальная токовая защита (МТЗ) с комбинированным пуском по напряжению
Схема максимальной токовой защиты содержит:

- шесть ПО максимального тока;
- два комбинированных пусковых органа по напряжению;
- органы выдержек времени;
- цепи логики.

Максимальная токовая защита предназначена для резервирования работы основных защит трансформатора и действия на отключение при внешних многофазных КЗ.

1.5.3.1. ПО максимального тока

1.5.3.1.1. ПО тока I и II ступеней МТЗ включаются как на фазные токи А, В, С так и на разность фазных токов АВ, ВС, СА и объединяются по схеме ИЛИ.

1.5.3.1.2. Уставки по току срабатывания ($I_{ср}$ МТЗ) ПО тока МТЗ регулируются в диапазоне от 0,05 до $30I_{ном}$ для ПО тока включенных на фазные токи и диапазоне от 0,35 до $50I_{ном}$ для ПО тока включенных на их разность.

1.5.3.1.3. Средняя основная погрешность по току срабатывания ПО тока МТЗ не превышает $\pm 5\%$ от уставки.

1.5.3.1.4. Дополнительная погрешность по току срабатывания ПО тока МТЗ от изменения температуры окружающего воздуха в рабочем диапазоне не превышает $\pm 5\%$ от среднего значения, определенного при температуре $(20 \pm 5)^\circ\text{C}$.

1.5.3.1.5. Коэффициент возврата ПО тока МТЗ не менее 0,9.

1.5.3.1.6. Время срабатывания ПО тока МТЗ при подаче $2I_{ср}$ МТЗ не более 0,025 с.

1.5.3.1.7. Время возврата ПО тока МТЗ при сбросе тока от $10I_{ср}$ МТЗ до 0 не более 0,04 с.

1.5.3.2. Комбинированный пусковой орган по напряжению

1.5.3.2.1. Пусковой орган по напряжению состоит из ПО минимального напряжения U_{AB} и ПО напряжения обратной последовательности U_2 , подключаемых к ТН шин соответствующей стороны НН трансформатора (НН1 или НН2).

1.5.3.2.2. ПО минимального напряжения $U_{мин}=U_{AB}$ имеет уставку по напряжению ($U_{ср.мин}$), регулируемую в диапазоне от 10 до 80 В.

1.5.3.2.3. Средняя основная погрешность по напряжению срабатывания ПО минимального напряжения не превышает $\pm 5\%$ от уставки.

1.5.3.2.4. Дополнительная погрешность по напряжению срабатывания ПО минимального напряжения от изменения температуры окружающего воздуха в рабочем диапазоне не превышает $\pm 5\%$ от среднего значения, определенного при температуре $(20 \pm 5)^\circ\text{C}$.

1.5.3.2.5. Время срабатывания ПО минимального напряжения при снижении напряжения толчком от $2U_{ср}$ до 0 составляет не более 0,03 с.

1.5.3.2.6. Время возврата ПО минимального напряжения при подаче толчком напряжения $2U_{ср}$ составляет не более 0,025 с.

1.5.3.2.7. Уставка по напряжению срабатывания ($U_{2ср}$) ПО напряжения обратной последовательности регулируется в диапазоне от 3 до 24 В.

1.5.3.2.8. Средняя основная погрешность по напряжению срабатывания ПО U_2 не превышает $\pm 5\%$ от уставки.

1.5.3.2.9. Дополнительная погрешность по напряжению срабатывания ПО U_2 от изменения температуры окружающего воздуха в рабочем диапазоне не превышает $\pm 5\%$ от среднего значения, определенного при температуре $(20 \pm 5)^\circ\text{C}$.

1.5.3.2.10. Время срабатывания ПО U_2 при подаче толчком напряжения обратной последовательности величиной $2U_{2ср}$ составляет не более 0,025 с.

1.5.3.2.11. Время возврата ПО U_2 при снижении напряжения обратной последовательности толчком от величины $2U_{2ср}$ до 0 составляет не более 0,04 с.

1.5.3.3. Цепи логики

1.5.3.3.1. Максимальная токовая защита обеспечивает действие на отключение выключателя от I или II ступени МТЗ.

1.5.3.3.2. Уставка по времени действия МТЗ в цепь отключения регулируется в диапазоне от 0,01 до 27,0 с.

1.5.3.3.3. Предусмотрена возможность ускорения срабатывания МТЗ при включении выключателя с действием на отключение выключателя (выключателей) стороны ВН. Время действия с ускорением регулируется в диапазоне от 0,05 до 5 с.

1.5.3.3.4. Время ввода ускорения изменяется в диапазоне от 0,7 до 2 с. Цепь ускорения подготавливается при отключенном положении выключателя и пускается сигналом от контроля цепи включения (РПО) выключателя.

1.5.3.3.5. Предусмотрена возможность оперативного ускорения ступеней МТЗ с выдержкой времени в диапазоне от 0,0 до 5,0 с.

1.5.3.3.6. Предусмотрена возможность пуска МТЗ по напряжению от комбинированных пусковых органов напряжения сторон НН1 или НН2 с действием на отключение выключателя (выключателей) стороны ВН трансформатора. Выбор рабочей ступени МТЗ осуществляется сигналом реле положения "Включено" секционного выключателя стороны низкого напряжения РПВ СВ НН.

1.5.3.3.7. В случае отсутствия напряжения на шинах НН1 (НН2) низкого напряжения, узел контроля исправности цепей напряжения с выдержкой времени равной 5 с действует на светодиодную сигнализацию.

1.5.4. Устройство резервирования отказа выключателя

1.5.4.1. УРОВ содержит три однофазных ПО тока для контроля тока через выключатель и логические цепи:

1.5.4.2. Ток срабатывания ПО тока УРОВ регулируется в пределах от $0,04I_{НОМ}$ до $0,5I_{НОМ}$.

1.5.4.3. Средняя основная погрешность по току срабатывания реле тока УРОВ не превышает $\pm 10\%$ от уставки.

1.5.4.4. Коэффициент возврата ПО тока УРОВ не менее 0,9.

1.5.4.5. Время срабатывания ПО тока УРОВ при подаче тока $2I_{\text{ср}}$ не превышает 0,025 с.

1.5.4.6. Время возврата ПО тока УРОВ при сбросе входного тока от $25I_{\text{НОМ}}$ до нуля не превышает 0,03 с.

1.5.4.7. ПО тока УРОВ правильно работает при искажении формы вторичного тока трансформатора тока, соответствующей токовой погрешности до 50 % включительно в установленном режиме, при значении вторичного тока от $4I_{\text{НОМ}}$ до $40I_{\text{НОМ}}$ (для неискаженной формы тока).

1.5.4.8. Дополнительная погрешность по току срабатывания ПО тока УРОВ при изменении частоты в диапазоне от 0,9 до 1,1 номинальной частоты не превышает $\pm 5\%$ от среднего значения, определенного при номинальной частоте.

1.5.4.9. Дополнительная погрешность по току срабатывания ПО тока УРОВ от изменения температуры по 1.1.3 не превышает $\pm 5\%$ от среднего значения, определенного при температуре $(25 \pm 10)^\circ\text{C}$.

1.5.4.10. Предусмотрена возможность работы УРОВ в двух режимах:

– с автоматической проверкой исправности выключателя, когда при пуске УРОВ от устройств РЗА, через выдержку времени регулирующую в диапазоне от 0,01 до 0,2 с формируется сигнал на отключение резервируемого выключателя;

– с дублированным пуском от защит, когда сигнал на отключение смежных выключателей контролируется сигналом РПВ.

1.5.4.11. Предусмотрена возможность подхвата сигнала пуска УРОВ от ПО тока УРОВ.

1.5.4.12. УРОВ формирует сигнал с выдержкой времени регулируемой в диапазоне от 0,01 до 0,2 с (задержка на срабатывание УРОВ «на себя») на отключение резервируемого выключателя при появлении любого из сигналов:

– действие внешних устройств РЗА (внешний сигнал);

– действие защит на отключение (внутренний сигнал).

1.5.4.13. При наличии тока через выключатель и одновременном действии устройств РЗА логические цепи УРОВ формируют сигнал с выдержкой времени, регулируемой в пределах от 0,1 до 0,6 с.

- в ДЗШ на отключение системы шин или в защиту трансформатора (автотрансформатора);

- на запрет АПВ шин;

- запрет АПВ выключателя;

- “УРОВ” в местную сигнализацию;

- “Срабатывание” в центральную сигнализацию.

1.5.5. Технологическая защита трансформатора

Обеспечивается прием сигналов от датчиков повышения температуры масла, понижения и повышения уровня масла, предохранительного и отсечного клапанов.

Для ввода защиты в работу необходима установка дополнительных переключателей и конфигурирование дискретных входов.

1.5.6. Узел дистанционного управления выключателем

Предусмотрена возможность дистанционного управления выключателем:

- с лицевой панели терминала;
- через канал связи посредством протокола МЭК 61850.

Для управления выключателем с лицевой панели терминала необходимо

Подготовка графического изображения первичной схемы присоединения для отображения на дисплее терминала и привязка к ней выполняются в программе **GrEditor** из состава комплекса программ работы с терминалами **EKRASMS**.

1.5.7. Логика взаимодействия ПО, ИО и устройств, входящих в состав защиты, между собой, а также с внешними устройствами (ВЧ аппаратурой, другими защитами, реле положения выключателя и т.д.) с выдачей сигналов во внешние цепи реализуются программно на базе терминала защиты.

1.5.8. Выходные цепи шкафа

В шкафу предусмотрены входные цепи, предназначенные для приёма сигналов внешних устройств:

- от телемеханики или ключа управления для действия на включение (КСС) и отключение (КСТ) выключателя;
- от внешних защит на отключение выключателя;
- от отключающей ступени газовой защиты трансформатора;
- от газовой защиты РПН;
- от сборки из блок-контактов выключателя на пуск ЗНФ (для выключателей с пофазными электромагнитами управления);
- от внешних устройств на запрет АПВ;
- от привода выключателя о снижении давления элегаза в выключателе и в выносных ТТ, блокировке включения и отключения (элегаз вытек), неисправности цепей оперативного тока, отключении завода пружин, не заведенной пружине, неисправности обогрева, переводе ключа управления выключателем в положение **«МЕСТНОЕ»**;
- от других защит на пуск УРОВ;
- от реле положения “Включено” секционного и вводных выключателей сторон низкого напряжения НН1 и НН2 в цепи логики МТЗ.

1.5.9. Внешняя сигнализация шкафа

В шкафу предусмотрена следующая внешняя сигнализация:

- сигнал о внешних или внутренних нештатных ситуациях (промежуточное реле К10 **«НЕИСПРАВНОСТЬ»** и лампа **«НЕИСПРАВНОСТЬ»**);

- сигнал о действии на отключение выключателя от защит, УРОВ или выполнении АПВ (промежуточное реле К9 «**СРАБАТЫВАНИЕ**» и лампа «**СРАБАТЫВАНИЕ**»);

- лампа «**ВЫВОД**» (при оперативном выводе из работы МТЗ, ТЗНП, УРОВ, АПВ, цепей УРОВ или терминала);

- лампа «**ГЗ ПЕРЕВЕДЕНА НА СИГНАЛ**» (при переводе ГЗТ или ГЗ РПН с действия на отключение на сигнал);

- контактный выход в центральную сигнализацию (ЦС) «Срабатывание»;

- контактный выход в ЦС «Неисправность»;

- контактный выход ЦС «Монтажная единица»;

- контактный выход в ЦС на звуковой сигнал о неисправности;

- контактный выход в ЦС об аварийном отключении выключателя.

1.6. Оперативные переключатели шкафа

1.6.1. Для комплекта А1 предусмотрены следующие оперативные переключатели:

SA2 "УРОВ ВН" - для ввода-вывода УРОВ выключателя ВН: "Работа", "Вывод";

SA3 "ГЗТ" - для выбора режима работы отключающей ступени ГЗ: "Откл.", "Сигнал";

SA4 "ГЗ РПН" - для выбора режима работы ГЗ РПН: "Откл.", "Сигнал";

SA5 "ДТЗ" - для ввода-вывода ДТЗ: "Работа", "Вывод";

SA7 "МТЗ НН1" - для ввода-вывода МТЗ НН1: "Работа", "Вывод";

SA9 "ТЕРМИНАЛ" - для вывода комплекта А1: "Работа", "Вывод";

SA10 "ОТКЛЮЧЕНИЕ ВН" - для ввода-вывода выключателя Q2: "Работа", "Вывод";

SA11 "ПУСК ЛЗШ НН1" - для ввода-вывода пуска ЛЗШ НН1: "Вывод", "Работа";

SA13 "ДЕЙСТВИЕ ТЗНП В ЗАЩИТУ T2(T1)" - для ввода-вывода действия ТЗНП в защиту T2(T1): "Вывод", "Работа";

SA15 "ОТКЛЮЧЕНИЕ ШСВ ВН" - для ввода-вывода действия на отключение цепей ШСВ ВН: "Вывод", "Работа";

SA16 "ОТКЛЮЧЕНИЕ СВ ВН" - для ввода-вывода действия на отключение цепей ШСВ СВ ВН: "Вывод", "Работа";

SA17 "ОТКЛЮЧЕНИЕ ОВ ВН" - для ввода-вывода действия на отключение цепей: "Вывод", "Работа";

SA19 "ОТКЛЮЧЕНИЕ Q1 (НН1)" - для ввода-вывода действия на отключение цепей Q1 (НН1): "Вывод", "Работа";

SA21 "Выходные цепи УРОВ ВН" - для ввода-вывода выходных цепей УРОВ ВН: "Вывод", "Работа";

1.6.2. Для комплекта А2 предусмотрены следующие оперативные переключатели:

SA1 "ТЕРМИНАЛ" - для вывода комплекта А2: "Работа", "Вывод";

SA2 "УРОВ" - для вывода УРОВ: "Работа", "Вывод";

SA3 "МТЗ" - для вывода МТЗ: "Работа", "Вывод";

SA4 "ТЗНП" - для вывода ТЗНП: "Работа", "Вывод";

SA5 "АПВ" - для вывода АПВ: "Работа", "Вывод";

SA6 "ЗАПРЕТ АПВ ОТ ДЗШ" - для запрета АПВ при работе ДЗШ: "Работа", "Вывод";

SA8 "ГЗТ" - для перевода действия ГЗТ на сигнал: "Откл.", "Сигнал";

SA9 "ГЗ РПН" - для перевода действия ГЗ РПН на сигнал: "Откл.", "Сигнал";

SA12 "ОТКЛЮЧЕНИЕ Q1 ВН И Q2 ВН" - для ввода-вывода действия на цепи выключателей Q1 ВН и Q2 ВН: "Работа", "Вывод";

SA13 "Пуск УРОВ" - для ввода-вывода действия пуска УРОВ: "Работа", "Вывод";

SA14 "Выходные цепи УРОВ ВН" - для ввода-вывода действия выходных цепей УРОВ: "Работа", "Вывод";

SA15 "ОТКЛЮЧЕНИЕ ШСВ ВН, СВ ВН" - для ввода-вывода действия на отключение цепей ШСВ ВН, СВ ВН: "Вывод", "Работа";

SA16 "ОТКЛЮЧЕНИЕ ВЫКЛЮЧАТЕЛЕЙ НН" - для ввода-вывода действия на отключение выключателей НН: "Вывод", "Работа";

1.7. Входные цепи шкафа

1.7.1. В комплекте А1 предусмотрены входные цепи, для приема сигналов:

- от внешних защит для действия на пуск УРОВ ВН1;
- от КQC ВН, НН1;
- от внешних защит на отключение;
- от ТЗНП Т2;
- от КQT НН1;
- от дуговой защиты секции НН1;
- от сигнальной ступени газовой защиты трансформатора;
- от отключающей ступени газовой защиты трансформатора;
- от отключающей ступени газовой защиты РПН;
- неисправности цепей охлаждения;
- повышения или снижения уровня масла;
- повышения температуры масла;

1.7.2. В комплекте А2 предусмотрены входные цепи, предназначенные для приема сигналов внешних устройств:

- от телемеханики или ключа управления для действия на включение (КСС) и отключение (КСТ) выключателя;
- от внешних защит на отключение выключателя;
- от отключающей ступени газовой защиты трансформатора;
- от газовой защиты РПН;
- от сборки из блок-контактов выключателя на пуск ЗНФ (для выключателей с пофазными электромагнитами управления);
- от внешних устройств на запрет АПВ;
- от АЧР на блокировку пуска АПВ;
- от привода выключателя о снижении давления элегаза в выключателе и в выносных ТТ, блокировке включения и отключения (элегаз вытек), неисправности цепей оперативного тока, отключении завода пружин, не заведенной пружине, неисправности обогрева, переводе ключа управления выключателем в положение «Местное»;
- от других защит на пуск УРОВ;
- от реле положения “Включено” секционного и вводных выключателей сторон низкого напряжения НН1 и НН2 в цепи логики МТЗ.

1.8. Выходные цепи шкафа

1.8.1. Предусмотрено действие комплекта А1 независимыми контактами выходных промежуточных реле:

- на отключение выключателей ВН, НН1;
- запрет АПВ, пуск УРОВ выключателей ВН НН1;
- на отключение СВ ВН;
- на отключение шин через ДЗШ;
- на запрет АПВ шин от УРОВ;
- в схему ТЗНП Т2;
- на блокировку АВР;
- в схему автоматики охлаждения;
- в сигнализацию контроля напряжения;
- в блокировку РПН;
- при нарушении изоляции цепей ГЗ;
- на контрольный выход для проверки работы терминала.

1.8.2. Предусмотрено действие комплекта А2 независимыми контактами выходных промежуточных реле:

- на отключение выключателя через ЭМО1 и ЭМО2;
- на включение выключателя через ЭМВ;
- в цепи защиты ЭМВ, ЭМО1 и ЭМО2;
- в цепи контакторов ЭМВ, ЭМО1 и ЭМО2;

- от команды на включение выключателя (КСС) в ДЗШ и цепи внешней сигнализации;
- на отключение системы шин с запретом АПВ через ДЗШ от УРОВ;
- на отключение ШСВ, СВ;
- на выдачу сигнала в защиты параллельного трансформатора;
- на отключение трансформатора со всех сторон;
- на выдачу сигналов в цепи внешней сигнализации;
- на контрольный выход для проверки работы терминала (вводится в работу при переходе в тестовый режим терминала).

1.9. Основные технические данные и характеристики терминалов

1.9.1. Терминал БЭ2704 305

Терминал имеет 12 аналоговых входов для подключения цепей переменного тока и 6 аналоговых входов для подключения цепей переменного напряжения, гальванически развязанных от внутренних цепей терминала с помощью промежуточных трансформаторов тока и напряжения.

1.9.1.1. Кроме функций защиты и автоматики, программное обеспечение терминалов обеспечивает:

- измерение текущих значений токов, напряжений и частоты;
- регистрацию дискретных и аналоговых событий;
- осциллографирование токов, напряжений и дискретных сигналов;
- непрерывную проверку функционирования и самодиагностику.

1.9.1.2. В терминале предусмотрена сигнализация о действии защит и устройств, выполненная на светодиодных индикаторах (48 программируемых светодиода)

Таблица 4 – Светодиодная индикация терминала БЭ2704 305

Номер светодиода	Цвет по умолчанию	Назначение	Наименование светодиода на лицевой панели терминала
1	Красный	Срабатывание ДТЗ фазы А	ДТЗ фаза А
2	Красный	Срабатывание ДТЗ фазы В	ДТЗ фаза В
3	Красный	Срабатывание ДТЗ фазы С	ДТЗ фаза С
4	Красный	Срабатывание УРОВ ВН на "себя"	УРОВ ВН "на себя"
5	Красный	Срабатывание УРОВ ВН	УРОВ ВН
6	Красный	Действие сигнальной ступени ГЗТ	ГЗТ сигнал
7	Красный	Действие отключающей ступени ГЗТ	ГЗТ отключение
8	Красный	Срабатывание ГЗ РПН	ГЗ РПН
9	Красный	Отключающая ступень ГЗТ или ГЗ РПН переведена на сигнал	ГЗ переведена на сигнал
10	Красный	Отключение трансформатора от внешних защит	Внешнее отключение
11	Красный	Срабатывание ТЗНП ВН	ТЗНП

Таблица 4 – Светодиодная индикация терминала БЭ2704 305

Номер светодиода	Цвет по умолчанию	Назначение	Наименование светодиода на лицевой панели терминала
12	Красный	Срабатывание ТЗНП трансформатора Т2	ТЗНП (Т2)
13	Красный	Срабатывание защиты от перегрузки	Защита от перегрузки
14	Красный	Срабатывание МТЗ на стороне ВН	МТЗ ВН
15	Красный	Резерв	
16	Красный	Работа терминала в режиме тестирования	Тестирование
17	Красный	Срабатывание МТЗ на стороне НН1	МТЗ НН1
18	Красный	Срабатывание дуговой защиты на стороне НН1	ЗДЗ НН1
19	Красный	Срабатывание ЛЗШ на стороне НН1	ЛЗШ НН1
20	Красный	Резерв	
21	Красный	Резерв	
22	Красный	Резерв	
23	Красный	Снижение или повышение уровня масла трансформатора	Уровень масла
24	Красный	Повышение температуры масла трансформатора	Перегрев масла
25	Красный	Появление сигнала о неисправности охлаждения	Неисправность охлаждения
26	Красный	Появление сигнала о неисправности цепей ЛЗШ НН1	Неисправность цепей ЛЗШ НН1
27	Красный	Резерв	
28	Красный	Резерв	
29	Красный	Длительное появление напряжения $U_{2>}$ или $U_{\text{мф}} <$ от ТН НН1	Неисправность цепей Напряжения НН1
30	Красный	Резерв	
31	Красный	резерв	
32	Красный	резерв	
33	Красный	резерв	
34	Красный	резерв	
35	Красный	резерв	
36	Красный	резерв	
37	Красный	резерв	
38	Красный	резерв	
39	Красный	резерв	

Таблица 4 – Светодиодная индикация терминала БЭ2704 305

Номер светодиода	Цвет по умолчанию	Назначение	Наименование светодиода на лицевой панели терминала
40	Красный	резерв	
41	Красный	резерв	
42	Красный	резерв	
43	Красный	резерв	
44	Красный	резерв	
45	Красный	резерв	
46	Красный	резерв	
47	Красный	резерв	
48	Красный	резерв	

Настройка каждого светодиода на соответствующий дискретный сигнал производится по отдельности в следующей последовательности:

- назначение светодиода на сигнализацию от любого из 512 дискретных сигналов производится в пункте меню терминала **Служ. параметры / Конфиг.сигн.** или в программе **EKRASMS – Служебные параметры / Конфигурирование светодиодов;**

- наличие или отсутствие фиксации свечения светодиода при снятии входного сигнала выбирается в пункте меню **Служ. параметры / Фикс. сост. светодиода** или в программе **EKRASMS – Служебные параметры / Параметры светодиодов;**

- назначение действия светодиодного сигнала на выходные реле «Срабатывание» и «Неисправность» производится в меню терминала **Служ. параметры / Маска сигн.сраб.** и **Маска сигн.неисп** или в программе **EKRASMS – Служебные параметры / Параметры светодиодов.**

- выбор цвета свечения светодиода (зелёный или красный) производится в пункте меню терминала **Служ. параметры / Цвет светодиода** или в программе **EKRASMS – Служебные параметры / Цвет светодиода.**

Оперативный съём сигнализации на светодиодных индикаторах осуществляется с помощью кнопки SB1, установленной на передней двери шкафа.

1.9.2. Терминал БЭ2704 204

Терминал имеет 13 аналоговых входов для подключения цепей переменного тока и цепей переменного напряжения, гальванически развязанных от внутренних цепей терминала с помощью промежуточных трансформаторов тока и напряжения. В данном терминале использованы 3 аналоговых входа тока и 6 аналоговых входа напряжения.

1.9.2.1. Кроме функций защиты и автоматики, программное обеспечение терминала обеспечивает:

- измерение текущих значений токов и напряжений, симметричных составляющих токов и напряжений, сопротивлений, активной и реактивной мощности по линии электропередачи, частоты;

- регистрацию дискретных и аналоговых событий;
- осциллографирование токов, напряжений и дискретных сигналов;
- непрерывную проверку функционирования и самодиагностику.

1.9.2.2. В терминале предусмотрена сигнализация о действии защит и устройств, выполненная на светодиодных индикаторах (возможно исполнение терминала с 32 или 48 программируемыми светодиодами) в соответствии с таблицей 5:

Таблица 5 – Светодиодная индикация терминала БЭ2704 204

Номер светодиода	Назначение	Наименование светодиода на лицевой панели терминала
1	действие I ступени МТЗ	I ст. МТЗ
2	действие II ступени МТЗ	II ст. МТЗ
3	действие МТЗ с ускорением при включении выкл.	Ускор. МТЗ при включ. выключателя
4	действие МТЗ в режиме ОУ	Оперативное ускорение МТЗ
5	действие ТЗНП на отключение СВ	ТЗНП на отключение СВ
6	действие ТЗНП на отключение выключателя	ТЗНП на отключение выключателя
7	действие ТЗНП на отключение трансформатора	ТЗНП на отключение трансформатора
8	действие ТЗНП с ускорением при включении выкл.	Ускор. ТЗНП при включ. выключателя
9	действия на отключение от ТЗНП параллельно работающего трансформатора	От ТЗНП Т2
10	действия ТЗНП на отключение трансформатора со всех сторон	Отключение трансформатора
11	о выполнении цикла АПВ	АПВ
12	действия защиты от неполнофазного включения выключателя	ЗНФР
13	действие ГЗТ	ГЗТ
14	действие ГЗ РПН	ГЗ РПН
15	резерв	Резерв
16	режим тестирования	Режим теста
17	действие УРОВ на себя	Действие УРОВ на себя
18	действие УРОВ	Действие УРОВ
19	об отсутствии напряжения на шинах НН1	Неисправность цепей напряжения НН1
20	об отсутствии напряжения на шинах НН2	Неисправность цепей напряжения НН2
21	о неисправности цепи оперативного тока	Неисправность цепей опертока
22	о низком давлении элегаза (для элегазовых выключателей)	Низкое давление элегаза
23	о блокировке операций включения выкл-ля	Пружина не заведена
24	о недостаточном заводе пружины	Заводка пружин отключена

Настройка каждого светодиода на соответствующий дискретный сигнал производится по отдельности в следующей последовательности:

– назначение светодиода на сигнализацию от любого из 512 дискретных сигналов производится в пункте меню терминала **Служ. параметры / Конфиг.сигн.** или в программе **EKRASMS – Служебные параметры / Конфигурирование светодиодов;**

– наличие или отсутствие фиксации свечения светодиода при снятии входного сигнала выбирается в пункте меню **Служ. параметры / Фикс.светодиода** или в программе **EKRASMS – Служебные параметры / Фиксация состояния светодиода**;

– назначение действия светодиодного сигнала на выходные реле «Срабатывание» и «Неисправность» производится в меню терминала **Служ. параметры / Маска сигн.сраб.** и **Маска сигн.неисп** или в программе **EKRASMS – Служебные параметры / Маска сигнализации срабатывания** и **Маска сигнализации неисправности** соответственно.

– выбор цвета свечения светодиода (зелёный или красный) производится в пункте меню терминала **Служ. параметры / Цвет светодиода** или в программе **EKRASMS – Служебные параметры / Цвет светодиода**.

Оперативный съём сигнализации на светодиодных индикаторах осуществляется с помощью кнопки SB1, установленной на двери шкафа.

1.9.3. Для каждого из комплектов предусмотрена светодиодная сигнализация без фиксации:

- наличия питания	“Питание”
- возникновения внутренней неисправности терминала	“Неисправность”
- режима проверки работы терминала	“Контрольный выход”
- режима несоответствия цепей при переводе на ОВ (для БЭ2704 305)	“Несоответствие при переводе на ОВ”
- включённого состояния выключателя (для БЭ2704 204)	“РПВ”

1.9.4. Управление терминалом осуществляется с помощью кнопочной клавиатуры и дисплея на передней панели терминалов или (и) по последовательному каналу связи с помощью программы “EKRA SMS”.

1.9.5. Терминал оборудован системой автоматического тестирования исправности. Наличие указанной системы не исключает необходимость осуществления периодически полной проверки защиты персоналом.

1.9.6. Технические данные и характеристики терминала приведены в руководстве по эксплуатации “Терминалы защиты серии БЭ2704” ЭКРА.656132.265-01РЭ.

1.10. Конструктивное выполнение

1.10.1. Шкаф представляет собой металлоконструкцию, созданную на основе специализированного профиля. Для осуществления двухстороннего обслуживания шкаф имеют переднюю и заднюю двери.

Внутри шкафа установлены терминалы типа БЭ2704 305 и БЭ2704 204.

Габаритные, установочные размеры и массл шкафа приведены на рисунке 15.

Расположение аппаратов на двери и передней плите шкафа приведён на рисунке 16 (общий вид шкафа).

На передней плите шкафа расположены испытательные блоки, через которые к терминалам подводятся все аналоговые сигналы, переключатели, через которые к терминалам подаются напряжения питания “±ЕС”.

С обратной стороны шкафа расположены реле для размножения выходных контактов терминалов, ряды наборных зажимов для подключения шкафа к внешним цепям и другая аппаратура.

В нижней части шкафа установлены помехозащитные фильтры в цепях питания каждого из комплектов.

На передней двери шкафа расположены лампы сигнализации, оперативные переключатели и кнопки съема светодиодной сигнализации. На передней двери шкафа предусмотрено прозрачное окно для наблюдения светодиодной сигнализации терминалов.

Расположение блоков и элементов терминала защиты типа БЭ2704 приведены в руководстве по эксплуатации на терминал ЭКРА.656132.265-01РЭ.

1.10.2. Расположение элементов сигнализации и управления на лицевой панели терминалов БЭ2704 305, БЭ2704 204 приведено на рисунках 17.1, 17.2, 17.3, 17.4.

На лицевой плите терминалов А 1, А2 имеются:

- жидкокристаллический символьный дисплей;
- четыре кнопки управления, с помощью которых обеспечивается управление работой терминала;
- дополнительные функциональные кнопки;
- светодиодные индикаторы для сигнализации текущего состояния терминала;
- разъем USB для связи с ПК.

На задней плите терминалов расположены разъемы TTL1 – TTL3 и LAN1 – LAN2 для создания локальной сети связи.

1.10.3. Монтаж шкафа

В шкафу ШЭ2607 048073 устанавливается 60 кабельных зажимов для механического крепления кабелей, 60 гермовводов и комплект хомутов для заземления экранов кабелей. Схема установки представлена в приложении Е.

Монтаж аппаратов шкафа между собой выполнен медными соединительными проводами на внутренней стороне шкафа. Номинальное сечение проводов не менее 1,5 мм² для токовых цепей, не менее 0,75 мм² - для остальных цепей. Допускается отклонение от указанных требований при условии обеспечения выполнения требований к термической стойкости и механической прочности.

Присоединение цепей шкафа к внешним цепям осуществляется на рядах наборных зажимов, предназначенных для присоединения под винт одного или двух медных проводников сечением до 4 мм² включительно.

Контактные соединения шкафа соответствуют 2 классу по ГОСТ 10434-82.

Ряды зажимов шкафа выполнены с учетом требований "Правил устройства электроустановок", раздел III-4-15.

1.11. Устройство и работа комплекта А1

Шкаф через промежуточные трансформаторы тока подключен к основным трансформаторам тока всех сторон трансформатора. Схемы подключения шкафа к ТТ показаны на рисунках 12.1, 12.2.

Основная схема соединения ТТ трансформатора в "звезду" (рисунок 12.1). В этом случае, для группы соединения трансформатора Y/D-11 программно производится подстройка величины тока и фазового угла. Если измерительные ТТ трансформатора стороны ВН соединены в "треугольник" (рисунок 12.2), тогда для группы соединения трансформатора Y/D-11 подстройка не нужна, но необходимо при расчете базисного тока учесть коэффициент схемы $K_{CX} = \sqrt{3}$. Для всех сторон производится выравнивание входных токов ТТ. Пример расчета приведен в разделе 4.

Реле ДТЗ состоит из нескольких узлов:

- формирователя дифференциального и тормозного сигналов (ФДТС);
- токового органа;
- блокировки от бросков тока намагничивания;
- дифференциальной отсечки.

Выравненные токи подаются на входы реле ДТЗ, которые выполнены пофазными и срабатывают при всех видах КЗ в зоне действия защиты. ФДТС выбирает из токов двух сторон (ВН, НН1) наибольший и присваивает ему название \underline{I}'_1 . Из суммы оставшихся трех токов получается ток \underline{I}'_2 .

Дифференциальный ток (I_D) определяется как модуль геометрической суммы всех токов, поступающих на входы реле ДТЗ. В зависимости от угла между токами \underline{I}'_1 и \underline{I}'_2 значение тормозного тока (I_T) может составить:

$$I_T = \sqrt{I_1 \cdot I_2 \cdot \cos(180^\circ - \alpha)}, \quad \text{если } 90^\circ < \alpha < 270^\circ,$$

$$I_T = 0, \quad \text{если } -90^\circ < \alpha < 90^\circ \text{ или } \underline{I}'_2 = 0,$$

где α - угол между векторами токов \underline{I}'_1 и \underline{I}'_2 .

На рисунке 14.1, показано как определяются дифференциальный и тормозной токи при внешнем КЗ и при КЗ в зоне действия ДТЗ.

Токовый орган ДТЗ имеет характеристику срабатывания, приведенную на рисунке 13. Характеристика срабатывания имеет:

- горизонтальный участок, определяемый уставкой "ток начала торможения";
- наклонный участок, определяемый уставкой "коэффициент торможения";
- вертикальный участок, определяемый уставкой "ток торможения блокировки".

Горизонтальный участок характеристики срабатывания позволяет обеспечить чувствительность ДТЗ при малых токах КЗ.

Коэффициент торможения влияет на устойчивость ДТЗ при внешних КЗ. Он равен отношению приращения дифференциального тока к приращению тормозного тока в условиях срабатывания.

Ток торможения блокировки определяет переключение характеристики срабатывания ДТЗ с наклонного участка на вертикальный: если оба тока I_1' и I_2' превышают значение тока торможения блокировки, то это означает появление внешнего КЗ с большим сквозным током. В этом режиме ДТЗ блокируется.

Дифференциальная отсечка обеспечивает быстрое отключение трансформатора при внутренних КЗ. Уставка срабатывания дифференциальной отсечки должна быть отстроена по величине от броска намагничивающего тока.

1.11.1. Структурная схема терминала БЭ2704 305 приведена на рисунке 18. В состав терминала входят восемнадцать промежуточных трансформаторов тока и шесть промежуточных трансформаторов напряжения, выведенные на разъемы ХА1, ХА2 терминала. На разъемы Х1–Х6 выведены дискретные входы терминала, а на разъемы Х101–Х104 - контакты выходных реле терминала. На разъем Х31 подключается напряжение оперативного постоянного тока для питания терминала.

На токовые входы терминала подаются фазные токи от двух групп трансформаторов тока сторон ВН, НН1. Фазные токи используются для ДТЗ, ЗП и токовых реле автоматики охлаждения и блокировки РПН при перегрузке.

От ТН, установленных на стороне НН1, к терминалу подаются два линейных напряжения U_{AB} и U_{BC} . Данные напряжения необходимы для реализации алгоритмов реле минимального ($U_{MФ<}$) и максимального ($U_{2>}$) напряжений пусковых органов МТЗ.

Через дискретные входы терминала, имеющих гальваническую оптоэлектронную развязку, принимаются сигналы от внешних устройств, переключателей шкафа. Контакты выходных реле терминала коммутируют выходные цепи шкафа и цепи внешней сигнализации.

В терминале предусмотрен дискретные входы "Съем сигнализации" для оперативного снятия сигнализации на светодиодных индикаторах и "Вывод терминала" для отключения выходных реле терминала.

1.11.2. Дифференциальная токовая защита трансформатора

Сигналы срабатывания от реле ДТЗ ф.А и дифференциальной отсечки ф.А через логические элементы И (4), ИЛИ (7), НЕ-И (10), ИЛИ (13), ИЛИ (15) действуют на отключение трансформатора через ИЛИ (18), ИЛИ (19), выдержку времени на возврат DT02, ИЛИ (20) (см. рисунки 1,). С помощью программной накладки ХВ02 в меню терминала существует возможность перевода работы дифференциальной отсечки в режим работы с выдержкой

времени через ИЛИ (14), М (1) в случае невозможности обеспечения отстройки по току срабатывания. Работа ДТЗ ф.В,С и дифференциальной отсечки ф.В,С выполнена по аналогии.

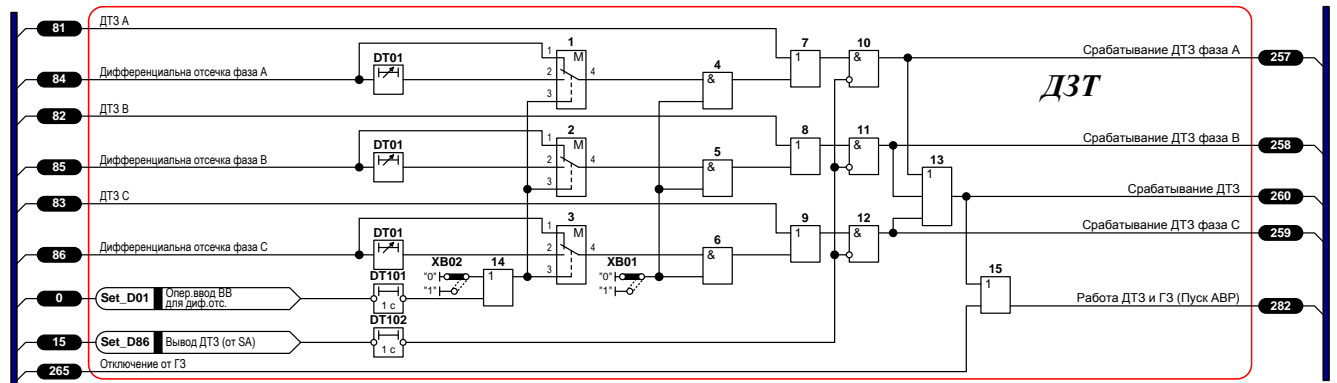


Рисунок 1 – Функциональная логическая схема блока логики ДТЗ

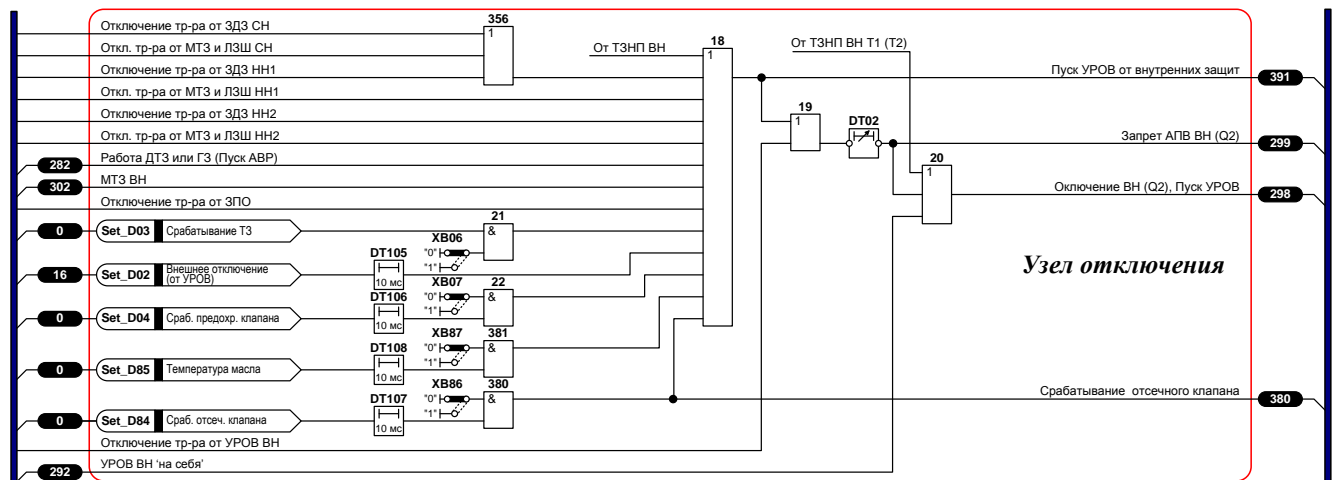


Рисунок 2. – Функциональная логическая схема узла отключения трансформатора

Предусмотрен дискретный вход «Выход ДТЗ» для вывода ДТЗ из работы и пофазная светодиодная индикация на лицевой плите терминала: "ДТЗ фаза А", "ДТЗ фаза В", "ДТЗ фаза С".

Таблица 6 – Выдержки времени блока логики ДТЗ

Обозн.	Наименование	Диапазон	Значение по умолчанию
DT01	Задержка на срабатывание дифф. отсечки	0,00 – 27,00 с	0,25 с
DT02	Время подхвата срабатывания защит	0,05 – 27,00 с	0,05 с

Таблица 7 – Программные накладки блока логики ДТЗ

Обозн.	Наименование	Положение		Значение по умолчанию
		"0"	"1"	
XB01	Дифференциальная отсечка	не предусмотрена	предусмотрена	предусмотрена
XB02	Действие диф.отсечки с выдержкой времени	оперативный ввод по входу	введено постоянно	оперативный ввод по входу

1.11.3. Максимальная токовая защита стороны ВН.

МТЗ ВН имеет 2 ступени. Реле тока МТЗ ВН включается на линейные токи стороны ВН трансформатора.

МТЗ ВН в зависимости от состояния дискретного входа, фиксирующего положение, секционного выключателя СВ1 НН и положения программных накладок ХВ38, ХВ40 с выдержкой времени DT13 или DT14 через элементы НЕ-И (55), М (57), ИЛИ (388) действует в узел отключения трансформатора (см. рисунок).

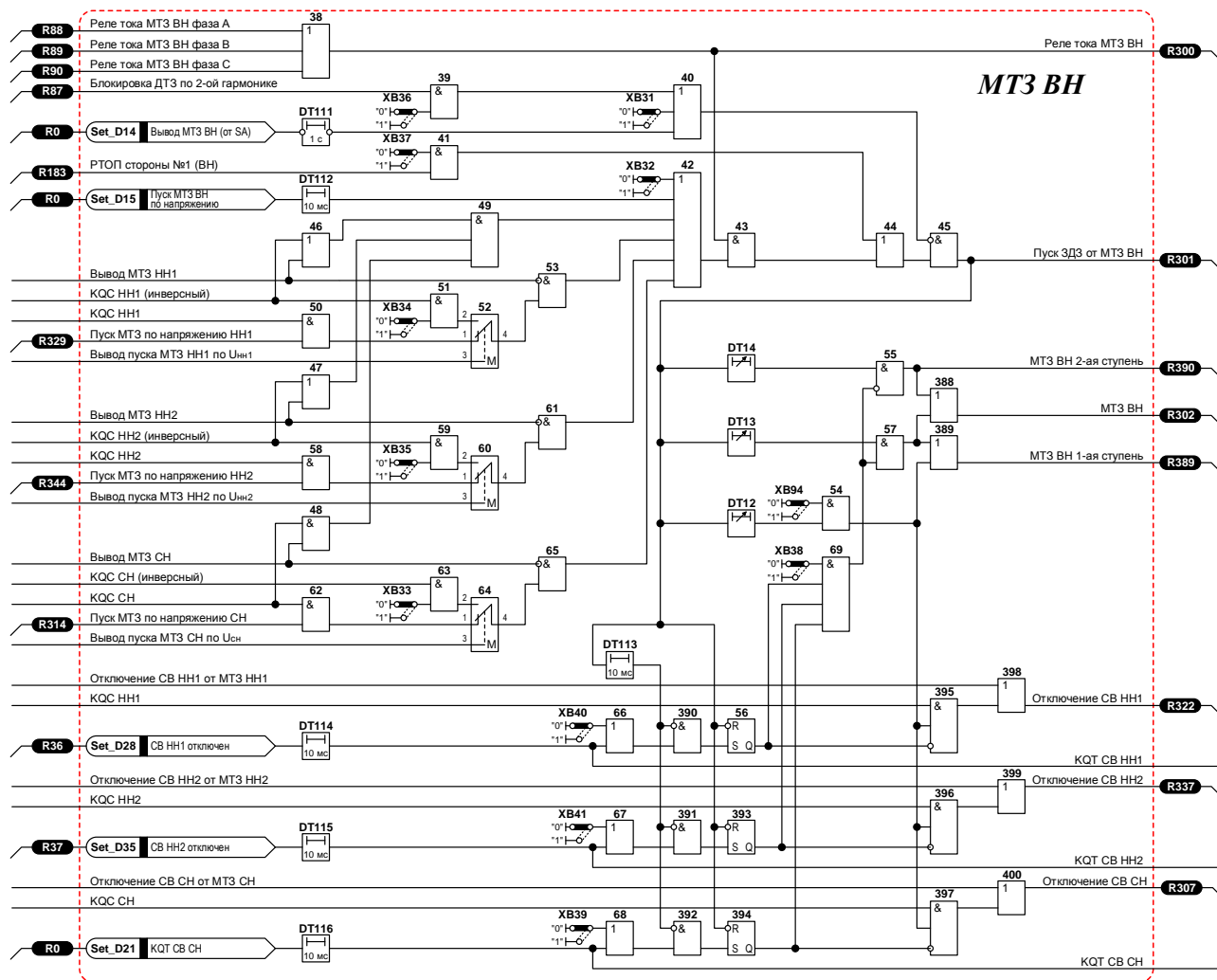


Рисунок 3– Функциональная логическая схема блока логики МТЗ ВН

Также предусмотрен пуск МТЗ ВН в следующих режимах:

- 1) с выхода И (53) при введенной МТЗ НН1 ("Вывод МТЗ НН1" вход 18), включенном выключателе НН1 ("КQC НН1" вход 32), при наличии пуска по напряжению НН1 с выхода М (52);
- 2) с выхода И (49) при отключении выключателей НН1, НН2 (, инверсный "КQC НН1" вход 33, инверсный "КQC НН2" вход 35);
- 3) с выхода И (49) при выведенной МТЗ НН1 ("Вывод МТЗ НН1" вход 18), отключенном выключателе НН1 (инверсный "КQC НН1" вход 33);
- 4) оперативно при вводе накладки ХВ32;
- 5) от реле тока обратной последовательности при вводе накладки ХВ37.

В логике предусмотрен дискретный вход «Вывод МТЗ ВН» для вывода МТЗ ВН из работы и светодиодная индикация на лицевой плите терминала о срабатывании "МТЗ ВН".

Таблица 8 – Выдержки времени блока логики МТЗ ВН

Обозн.	Наименование	Диапазон	Значение по умолчанию
DT13	Время срабатывания МТЗ ВН 1 ступень (СВ СН и НН откл.)	0,05 – 27,00 с	27,00 с
DT12	Время срабатывания МТЗ ВН на отключение СВ СН(НН)	0,05 – 27,00 с	27,00 с
DT14	Время срабатывания МТЗ ВН 2 ступень (СВ СН или НН вкл.)	0,05 – 27,00 с	27,00 с

Таблица 9 – Программные накладки блока логики МТЗ ВН

Обозн.	Наименование	Положение		Значение по умолчанию
		"0"	"1"	
XB31	Действие МТЗ ВН	предусмотрено	не предусмотрено	предусмотрено
XB32	Пуск МТЗ ВН по напряжению	предусмотрен	не предусмотрен	предусмотрен
XB33	Пуск МТЗ ВН при выводе пуска МТЗ СН по напряжению СН	не предусмотрен	предусмотрен	не предусмотрен
XB34	Пуск МТЗ ВН при выводе пуска МТЗ НН1 по напряжению НН1	не предусмотрен	предусмотрен	предусмотрен
XB35	Пуск МТЗ ВН при выводе пуска МТЗ НН2 по напряжению НН2	не предусмотрен	предусмотрен	предусмотрен
XB36	Блокировка МТЗ ВН при БТН	не предусмотрена	предусмотрена	не предусмотрена
XB37	Реле тока обратной последовательности (РТОП) для МТЗ ВН	не предусмотрено	предусмотрено	не предусмотрено
XB38	Ускорение МТЗ ВН при отключенных СВ НН1(НН2) и СН	не предусмотрено	предусмотрено	предусмотрено
XB39	Действие сигнала KQT СВ СН для ускорения МТЗ ВН	предусмотрено	не предусмотрено	не предусмотрено
XB40	Действие сигнала KQT СВ НН1 для ускорения МТЗ ВН	предусмотрено	не предусмотрено	предусмотрено
XB41	Действие сигнала KQT СВ НН2 для ускорения МТЗ ВН	предусмотрено	не предусмотрено	предусмотрено
XB94	Действие МТЗ ВН на отключение СВ СН(НН)	не предусмотрено	предусмотрено	предусмотрено

1.11.4. Максимальная токовая защита стороны НН1 (МТЗ НН1), дуговая защита НН1 (ЗДЗ НН1), логическая защита шин НН1 (ЛЗШ НН1).

Функциональная логическая схема блока логики МТЗ НН1, ЛЗШ НН1, ЗДЗ НН1 представлена на рисунке 4.

1.11.4.1. Максимальная токовая защита стороны НН1.

Реле тока МТЗ НН1 включается на линейные токи стороны НН1.

Пуск МТЗ НН1 предусмотрен:

– через ИЛИ (90) с выхода элемента И (88) через выдержку времени DT23 от второй ступени МТЗ НН1 с пуском по напряжению через элементы ИЛИ (74), И (75), И (79), с подтверждением от РНМ НН1, если это предусмотрено программной накладкой XB52.

– через выдержку времени DT24 от второй ступени МТЗ НН1, или через выдержку времени DT25 от первой ступени МТЗ НН1 при отключении выключателя СВ НН1.

– с ускорением через ИЛИ (90) с выхода ИЛИ (89) с выдержкой времени DT27 при АПВ НН1.

В схеме предусмотрены дискретный вход “Вывод МТЗ НН1” и программная накладка XB49 для вывода МТЗ НН1 из работы.

Предусмотрена светодиодная сигнализация о срабатывании "МТЗ НН1".

Для пуска дуговой защиты НН1 используются сигнал о пуске МТЗ НН1, действующий на срабатывание выходного реле.

1.11.4.2. Сигнал о срабатывании датчика дуговой защиты НН1 (SQH Q1) с подтверждением пуска ЗДЗ от МТЗ ВН действует на выходные реле терминала, контактами которых обеспечивается отключение выключателей всех сторон трансформатора, пуск УРОВ и запрет АПВ.

ЗДЗ НН1 действует на срабатывание выходных реле для блокировки АВР СВ (НН1), через выдержку на возврат DT41 - на для блокировки цепи отключения выключателя Q1. При приеме сигнала от реле срабатывания дуговой защиты KTD1 (Q1) осуществляется отключение трансформатора. Предусмотрена светодиодная сигнализация о срабатывании "ЗДЗ НН1".

1.11.4.3. ЛЗШ НН работает при срабатывании МТЗ соответствующей секции шин и при отсутствии срабатывания токовых реле на присоединениях, отходящих от этой секции шин.

Для ЛЗШ НН1 используется сигнал о пуске МТЗ НН1 с подтверждением пуска ЛЗШ НН1 от цепочки нормально закрытых контактов токовых реле присоединений. В зависимости от положения программной накладки ХВ55 ЛЗШ НН1 действует либо на срабатывание выходного реле терминала "Отключение Q1 с АПВ", либо на срабатывание реле "Отключение Q1 без АПВ". Обеспечена возможность действия ЛЗШ НН1 на отключение трансформатора со всех сторон.

Для вывода ЛЗШ НН1 из работы предназначена накладка ХВ54. Предусмотрена светодиодная сигнализация о срабатывании "ЛЗШ НН1". При длительном отсутствии сигнала на входе 24 (разрыв цепочки нормально закрытых контактов токовых реле присоединений) осуществляется сигнализация неисправности ЛЗШ НН1.

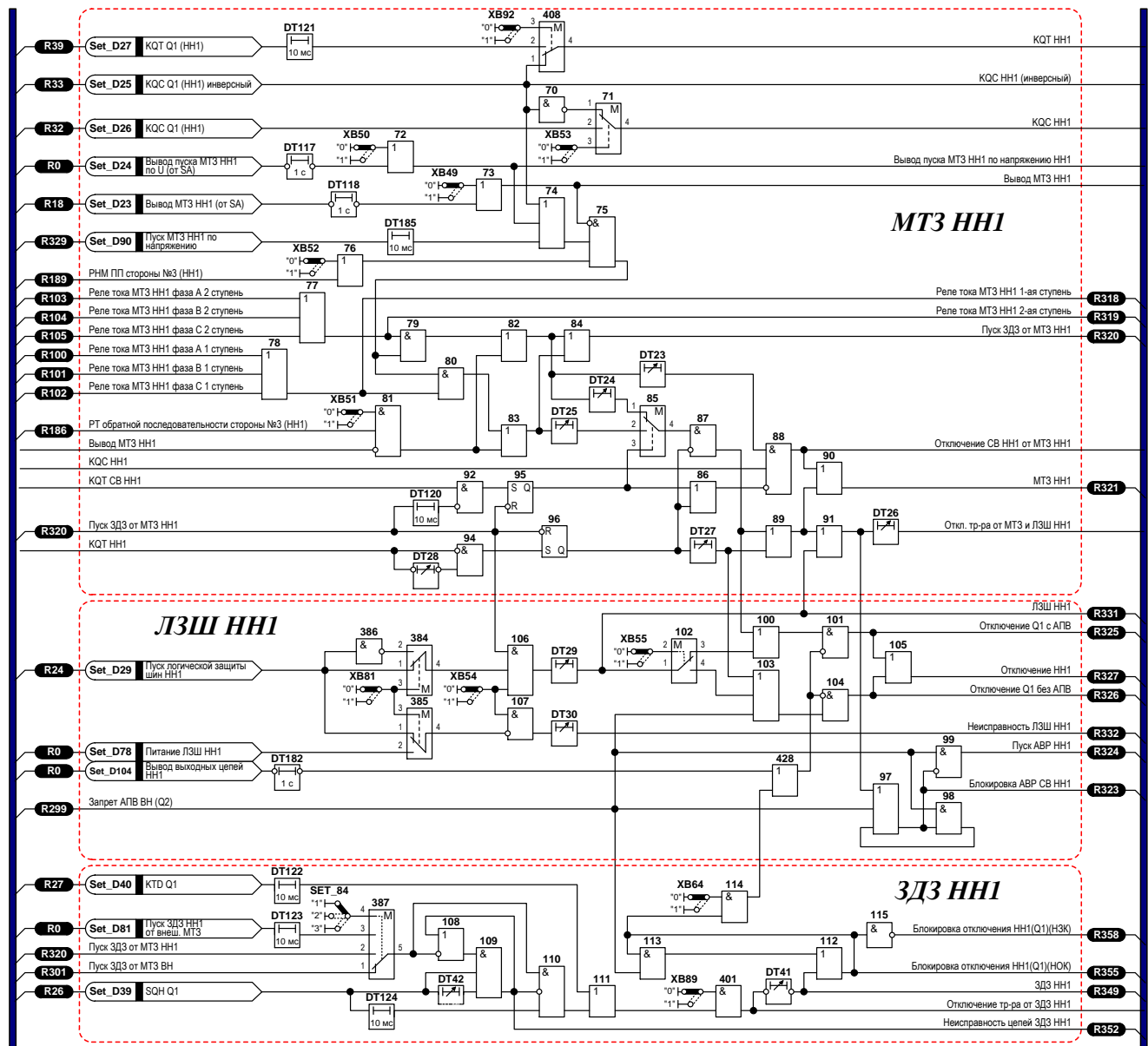


Рисунок 4 – Функциональная логическая схема блока логики МТЗ НН1, ЛЗШ НН1, ЗДЗ НН1

Таблица 10 – Выдержки времени блока логики МТЗ НН1, ЗДЗ НН1, ЛЗШ НН1

Обозн.	Наименование	Диапазон	Значение по умолчанию
DT23	Время срабатывания МТЗ НН1 на отключение СВ	0,05 – 27,00 с	27,00 с
DT24	Время срабатывания МТЗ НН1-2 ступень (СВ НН1 вкл.)	0,05 – 27,00 с	27,00 с
DT25	Время срабатывания МТЗ НН1-1 ступень (СВ НН1 откл.)	0,05 – 27,00 с	27,00 с
DT26	Время срабатывания МТЗ НН1 на отключение Т(АТ)	0,05 – 27,00 с	27,00 с
DT27	Время срабатывания МТЗ НН1 с ускорением при включении Q1	0,05 – 27,00 с	27,00 с
DT28	Время ввода ускорения МТЗ НН1	0,05 – 27,00 с	27,00 с
DT29	Время срабатывания ЛЗШ НН1	0,05 – 27,00 с	27,00 с
DT30	Время сигнализации неисправности ЛЗШ НН1	0,50 – 27,00 с	27,00 с
DT41	Время подхвата срабатывания ЗДЗ НН1 на блокировку отключения Q1	0,05 – 27,00 с	0,05 с
DT42	Время срабатывания неисправности цепи ЗДЗ Q1 (НН1)	0,01 – 27,00 с	0,01 с

Таблица 11 – Программные накладки блока логики МТЗ НН1, ЗДЗ НН1, ЛЗШ НН1

Обозн.	Наименование	Положение		Значение по умолчанию
		"0"	"1"	
XB49	Действие МТЗ НН1	предусмотрено	не предусмотрено	не предусмотрено
XB50	Пуск МТЗ ВН по напряжению НН1	предусмотрен	не предусмотрен	предусмотрен
XB51	Действие РТОП НН1 в МТЗ	не предусмотрено	предусмотрено	не предусмотрен
XB52	Действие РНМПП НН1 в МТЗ	предусмотрено	не предусмотрено	не предусмотрено
XB53	Действие команды 'KQC Q1 (НН1)' в МТЗ ВН	не предусмотрено	предусмотрено	предусмотрено
XB54	Действие ЛЗШ НН1	не предусмотрено	предусмотрено	не предусмотрено
XB55	Действие ЛЗШ НН1 на отключение Q1	с АПВ	без АПВ	с АПВ
XB81	Тип контакта 'Пуск ЛЗШ НН1'	НЗК	НОК	НЗК
XB92	Действие команды 'KQT Q1 (НН1)' в МТЗ	не предусмотрено	предусмотрено	не предусмотрено

1.11.5. Токовая защита нулевой последовательности стороны ВН.

Реле тока ТЗНП использует расчетное значение тока $3I_0$, полученное суммированием фазных токов стороны ВН. Если трансформаторы тока стороны ВН соединены в "треугольник", ток $3I_0$ отсутствует, ТЗНП не будет работать.

С выдержкой времени DT08 ТЗНП через ИЛИ (16) действует в узел отключения трансформ и через выходные реле терминала обеспечивает отключение с (без) АПВ выключателя Q2 (или ОВ) (см. рисунок 5).

ТЗНП с выдержкой времени DT05 действует через выходное реле терминала, контактами которого осуществляется действие в защиту ТЗНП параллельно работающего трансформатора Т2 (Т1).

ТЗНП с выдержкой времени DT07 через ИЛИ (17) и ИЛИ (20) действует на срабатывание выходное реле терминала, контактами которого осуществляется отключение с АПВ выключателя Q2. Сигнал "От схемы ТЗНП Т2 (Т1)" через ИЛИ (17) и ИЛИ (20) также действует на срабатывание выходного реле терминала.

С выдержкой времени DT06 ТЗНП действует на формирование сигнала отключения ШСВ ВН (СВ ВН), действующего на срабатывание выходного реле терминала.

Предусмотрена светодиодная сигнализация о срабатывании "ТЗНП".

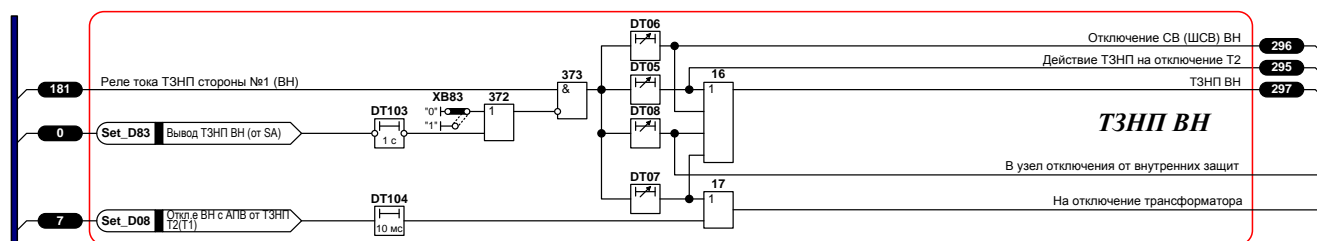


Рисунок 5 – Функциональная логическая схема блока логики ТЗНП ВН

Таблица 12 – Выдержки времени блока логики ТЗНП ВН

Обозн.	Наименование	Диапазон	Значение по умолчанию
DT05	Время срабатывания ТЗНП в защиту Т2 (Т1)	0,05 – 27,00 с	27,00 с
DT06	Время срабатывания ТЗНП на отключение ШСВ ВН и СВ ВН	0,05 – 27,00 с	27,00 с
DT07	Время срабатывания ТЗНП на отключение ВН	0,05 – 27,00 с	27,00 с
DT08	Время срабатывания ТЗНП на отключение трансформатора	0,05 – 27,00 с	27,00 с

Таблица 13 – Программные накладки блока логики ТЗНП ВН

Обозн.	Наименование	Положение		Значение по умолчанию
		"0"	"1"	
XB83	Действие ТЗНП ВН	предусмотрено	не предусмотрено	не предусмотрено

1.11.6. Реле напряжения

С выхода РН НН1 $U_{2\text{макс}}$ подается сигнал на срабатывание реле терминала (" $U_{2>} НН1$ "). С выхода ИЛИ (239) подается сигнал на срабатывание реле терминала (" $U_{<} НН1$ ").

При длительном появлении сигнала пуска по напряжению НН1 с выхода ИЛИ (237) через 10 секунд выдается сигнал "Неисправность цепей напряжения НН1".

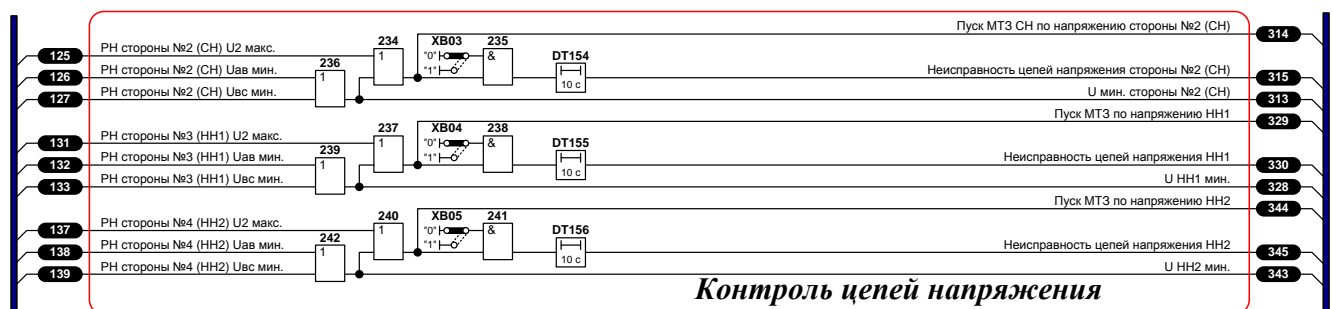


Рисунок 6 – Функциональная логическая схема блока логики контроля цепей напряжения

Таблица 14 – Программные накладки блока логики контроля цепей напряжения

Обозн.	Наименование	Положение		Значение по умолчанию
		"0"	"1"	
XB03	Контроль цепей напряжения стороны №2 (СН)	не предусмотрен	предусмотрен	не предусмотрен
XB04	Контроль цепей напряжения стороны №3 (НН1)	не предусмотрен	предусмотрен	предусмотрен
XB05	Контроль цепей напряжения стороны №4 (НН2)	не предусмотрен	предусмотрен	предусмотрен

1.11.7. Реле тока

Реле тока ЗП включается на фазные токи сторон ВН, НН1. Защита от перегрузки с выдержкой времени DT09 действует на светодиодную сигнализацию о срабатывании ЗП.

Реле тока автоматики охлаждения включается на фазные токи сторон ВН, НН1. Первая ступень автоматики охлаждения действует на срабатывание выходного реле терминала.

Блокировка РПН трансформатора обеспечивается при перегрузке по току, а также при снижении напряжения на стороне НН1 ниже $0,85 U_{\text{НОМ}}$. Реле тока защиты от перегрузки для блокировки РПН включается на ток стороны ВН. Выходы реле тока и выходы органов

контроля напряжения НН1 ($U_{\text{МФк}} 0,8...1,0 U_{\text{НОМ}}$) действуют на срабатывание выходного реле терминала.

1.11.8. Газовая защита трансформатора и РПН (ГЗТ, ГЗ РПН).

В терминале предусмотрена возможность конфигурирования газовых защит на по-фазный или трехфазный прием сигналов от сигнальной и отключающей ступеней ГЗ и ГЗ РПН. Предусмотрена возможность конфигурирования входов на приём сигнала для перевода ГЗТ и ГЗ РПН на сигнал. Возможен контроль изоляции цепей ГЗТ и ГЗ РПН.

1.11.9. Сигнализация технологических неисправностей.

Сигналы с входа 4 (“Неисправность цепей охлаждения”), входа 5 (“Повышение или снижение уровня масла”), входа 6 (“Повышение температуры масла”) действуют на светодиодную сигнализацию неисправностей соответственно на светодиоды 25, 23, 24.

1.11.10. УРОВ ВН.

В терминале предусмотрен комплект УРОВ выключателя стороны ВН, содержащий реле тока, входы для приема пуска УРОВ, нормально-замкнутого контакта КQC ВН, узел логики УРОВ с выдержкой времени DT04.

Действие УРОВ "на себя" производится через ИЛИ (20) узла отключения трансформатора на выходное реле терминала. Действие УРОВ на отключение трансформатора со всех сторон производится через И (37) и действует на выходные реле терминала.

При выполнении УРОВ по принципу “с дублированным пуском” в узел логики УРОВ подается инверсный сигнал от РПВ. При выполнении УРОВ по принципу “с автоматической проверкой исправности выключателя” действие указанного сигнала выводится программируемой накладкой ХВ10. С помощью программируемой наклейки ХВ09 можно вывести действие УРОВ на отключение резервируемого выключателя.

Предусмотрен дискретный вход “Вывод УРОВ ВН” для вывода УРОВ из работы и светодиодная индикация о срабатывании УРОВ ВН "на себя" и о срабатывании УРОВ ВН.

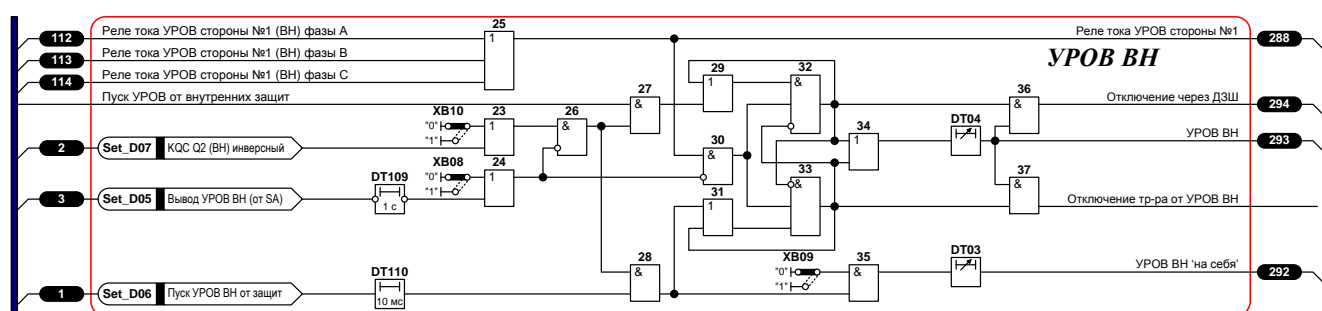


Рисунок 7 – Функциональная логическая схема блока логики УРОВ ВН

Таблица 15 – Выдержки времени блока логики УРОВ ВН

Обозн.	Наименование	Диапазон	Значение по умолчанию
DT03	Время срабатывания УРОВ ВН 'на себя'	0,01 – 0,60 с	0,60 с
DT04	Время срабатывания УРОВ ВН	0,10 – 0,60 с	0,60 с

Таблица 16 – Программные накладки блока логики УРОВ ВН

Обозн.	Наименование	Положение		Значение по умолчанию
		"0"	"1"	
XB08	Действие УРОВ ВН	предусмотрено	не предусмотрено	предусмотрено
XB09	Действие УРОВ ВН 'на себя'	не предусмотрено	предусмотрено	предусмотрено
XB10	Подтверждение пуска УРОВ от сигнала 'KQC Q2(ВН) инв.	предусмотрено	не предусмотрено	предусмотрено

1.11.11. Пуск пожаротушения

Для формирования импульса на пуск пожаротушения используются логика на элементах И (318), И (319), И (320) выдержке времени на срабатывание DT46 и накладке XB72.

Для использования логики пожаротушения необходимо выходное реле терминала сконфигурировать на сигнал R286 «Пуск пожаротушения» (смотри п.2.2.7), программную накладку XB72 «Пожаротушение трансформатора» установить в положение «Предусмотрено». Ввод-вывод защиты может быть произведен от дискретного входа.

Пуск пожаротушения происходит при срабатывании ГЗ или ДТЗ при этом по выдержке времени DT46 «Длительность импульса на пуск ПТ тр-ра» формируется сигнал определенной длительности.

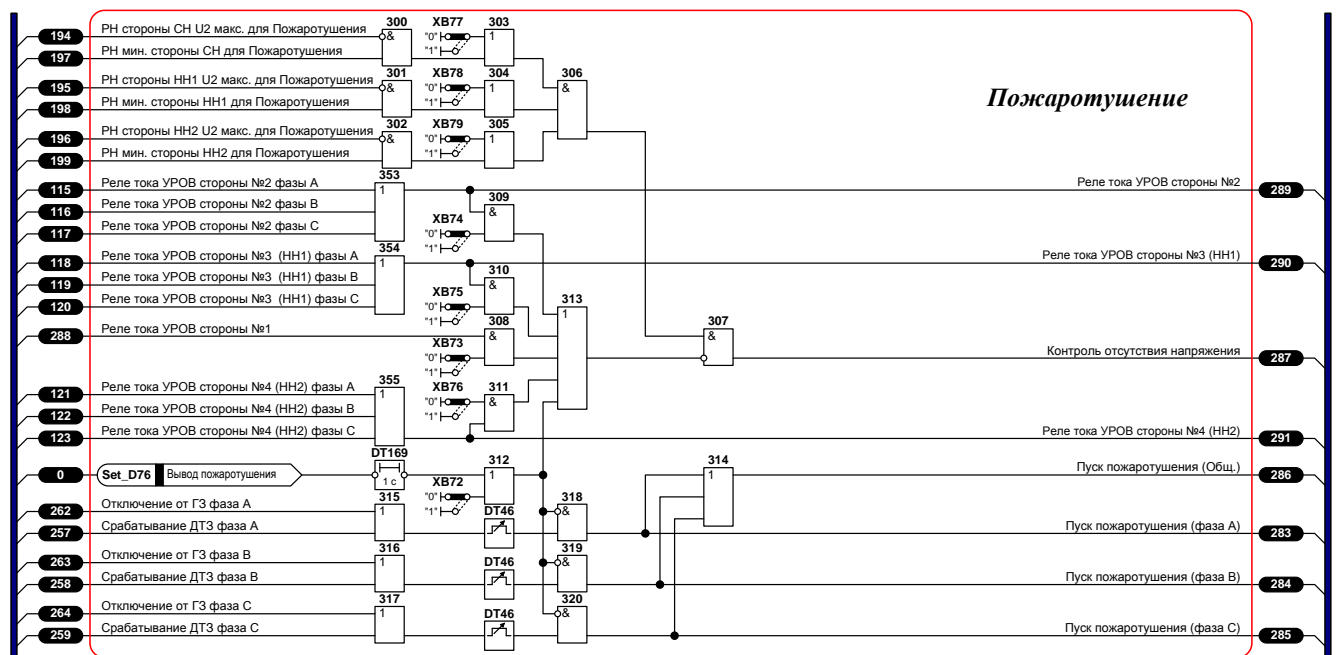


Рисунок 8 – Функциональная логическая схема блока логики пуск пожаротушения

Таблица 17 – Выдержки времени блока логики пуска пожаротушения

Обозн.	Наименование	Диапазон	Значение по умолчанию
DT46	Длительность импульса на пуск ПТ Тр-ра	0,05 – 27,00 с	1,00 с

Таблица 18 – Программные накладки блока логики пуска пожаротушения

Обозн.	Наименование	Положение		Значение по умолчанию
		"0"	"1"	
XB72	Пожаротушение Тр-ра	предусмотрено	не предусмотрено	не предусмотрено

Таблица 18 – Программные накладки блока логики пуска пожаротушения

Обозн.	Наименование	Положение		Значение по умолчанию
		"0"	"1"	
XB73	Действие РТ УРОВ стороны №1 для контроля отсутствия U	не предусмотрено	предусмотрено	предусмотрено
XB74	Действие РТ УРОВ стороны №2 для контроля отсутствия U	не предусмотрено	предусмотрено	предусмотрено
XB75	Действие РТ УРОВ стороны №3 (НН1) для контроля отсут-	не предусмотрено	предусмотрено	не предусмотрено
XB76	Действие РТ УРОВ стороны №4 (НН2) для контроля отсут-	не предусмотрено	предусмотрено	не предусмотрено
XB77	Действие РН СН для контроля отсутствия напряжения	предусмотрено	не предусмотрено	не предусмотрено
XB78	Действие РН НН1 для контроля отсутствия напряжения	предусмотрено	не предусмотрено	предусмотрено
XB79	Действие РН НН2 для контроля отсутствия напряжения	предусмотрено	не предусмотрено	предусмотрено

1.11.12. Защита от потери охлаждения

ЗПО содержит три ступени, две из которых выполнены с возможностью контроля нагрузки.

Со входа блока логики "РТ ЗПО 1 ступень" через элементы И (290), выдержку времени DT50, элементы ИЛИ (294), ИЛИ (298), И (299) действует в узел отключения трансформатора и через выходное реле терминала обеспечивает отключение выключателя ВН, пуск УРОВ и запрет АПВ (см. рисунок). Предусмотрена программная накладка XB22 для вывода контроля нагрузки для 1 ступени ЗПО.

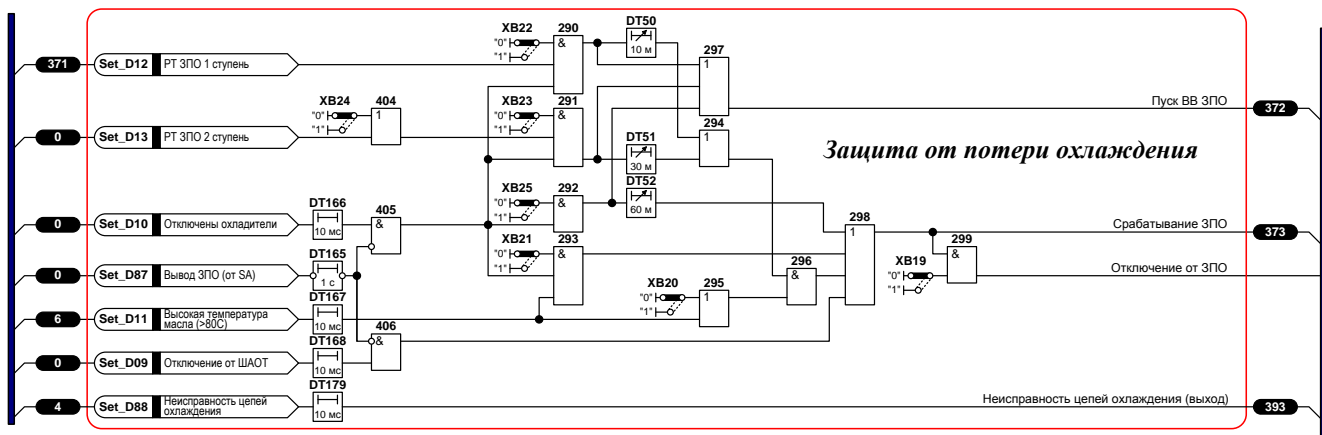


Рисунок 9 – Функциональная логическая схема блока логики ЗПО

Со входа блока логики "РТ ЗПО 2 ступень" через элементы ИЛИ (404), И (291), выдержку времени DT51, элементы ИЛИ (294), И (296), ИЛИ (298), И (299) действует в узел отключения трансформатора и через выходное реле терминала обеспечивает отключение выключателя ВН, пуск УРОВ и запрет АПВ. Предусмотрены программная накладка XB24 для вывода контроля нагрузки для 2 ступени ЗПО и программная накладка XB23 для вывода действия 2 ступени ЗПО.

Со входа блока логики "Отключены все охладители" через элементы НЕ-И (405), И (292), выдержку времени DT52, ИЛИ (298), И (299) действует в узел отключения трансформатора и через на выходное реле терминала обеспечивает отключение выключателя

ВН, пуск УРОВ и запрет АПВ. При помощи программной накладки ХВ25 предусмотрена возможность вывода действия 3 ступени ЗПО.

Сигналы со входов блока логики "Отключены все охладители" и "Высокая температура масла" через элементы И (293), ИЛИ (298), И (299) действует в узел отключения трансформатора и через на выходное реле терминала обеспечивает отключение выключателя ВН, пуск УРОВ и запрет АПВ.

Предусмотрен вход блока логики "Отключение от внешнего ШАОТ", который через элементы НЕ-И (406), ИЛИ (298), И (299) действует в узел отключения трансформатора и через выходное реле терминала обеспечивает отключение выключателя ВН, пуск УРОВ и запрет АПВ.

Предусмотрен оперативный вывод ЗПО (вход блока логики "Вывод ЗПО").

Таблица 19 – Выдержки времени блока логики ЗПО

Обозн.	Наименование	Диапазон	Значение по умолчанию
DT50	Время срабатывания ЗПО 1 ступень	1,00 – 60,00 мин	10,00 мин
DT51	Время срабатывания ЗПО 2 ступень	1,00 – 60,00 мин	20,00 мин
DT52	Время срабатывания ЗПО 3 ступень	1,00 – 60,00 мин	60,00 мин

Таблица 20 – Программные накладки блока логики ЗПО

Обозн.	Наименование	Положение		Значение по умолчанию
		"0"	"1"	
ХВ19	Действие защиты от потери охлаждения (ЗПО) на откл. тр-	предусмотрено	не предусмотрено	предусмотрено
ХВ20	Контроль температуры для ЗПО 1(2) ст.	предусмотрен	не предусмотрен	не предусмотрен
ХВ21	Контроль температуры при потере дутья	не предусмотрен	предусмотрен	предусмотрен
ХВ22	Действие ЗПО 1 ст. (с контролем нагрузки)	не предусмотрено	предусмотрено	предусмотрено
ХВ23	Действие ЗПО 2 ст. (с контролем нагрузки)	не предусмотрено	предусмотрено	предусмотрено
ХВ24	Контроль нагрузки для ЗПО 2-ой ступени	предусмотрен	не предусмотрен	не предусмотрен
ХВ25	Действие ЗПО 3 ст. (при потере дутья)	не предусмотрено	предусмотрено	предусмотрено

1.12. Устройство и работа комплекта А2


Функциональная схема логической части устройства, реализованная в терминале БЭ2704 204 с установленным программным обеспечением версии 073_305 представлена на рисунках 19- 27. Цифрами обозначены порядковые номера логических элементов, далее по тексту ссылки на номера этих логических элементов будут представлены следующим образом: **1, 2, 3** и т.д.

В зависимости от состояния ПО и ИО, программируемых накладок ХВ (таблица 41), определяющих режим работы отдельных узлов схемы, значений выдержек времени (таблица 42) и сигналов на дискретных входах терминала логическая часть защиты формирует выходные сигналы во внешние цепи.

1.12.1. Автоматика управления выключателем

Основными функциями АУВ являются формирование команд на включение и на отключение выключателя. Для этих целей в структурной схеме терминала БЭ2704 204 (см. рисунок 19) предусмотрены узлы включения и отключения.

Сигнал на выходе узла отключения формируется при подаче на входы по логической схеме ИЛИ (**54**) сигналов:

- от срабатывания внутренних защит терминала (МТЗ, ТЗНП);
- от УРОВ при действии на "себя";
- с выхода схемы ЗНФ (для выключателей с пофазными электромагнитами управления);
- команды на отключение выключателя (КСТ);
- команды "Отключить" от кнопки управления  расположенной на лицевой панели терминала;
- с выходного блока схемы защит терминала (ТЗНП, МТЗ, ГЗ, технологической защиты);
- от «Аварийного давления элегаза в ТТ» (при установке программной наклейки ХВ108);
- от внешнего сигнала отключения (после конфигурирования).

Выход узла отключения (**56**) сконфигурирован на выходные реле терминала К4 (разъем Х101) и К13 (Х102) (см. ЭКРА.656453.159 Э3) и удерживается в сработавшем состоянии сигналом от датчика тока электромагнита отключения в течение всего времени пока электромагнит обтекается током. Через контакт реле К4 (Х101) выдается команда на отключение выключателя через первую группу электромагнитов отключения (ЭМО1), а через контакт реле К13 (Х102) - через вторую группу электромагнитов отключения (ЭМО2).

Сигнал на выходе узла включения формируется при подаче на входы по логической схеме ИЛИ (**21**) сигналов:

- команды включения выключателя (КСС) (дискретный вход 25 терминала);

F2

- команды "Включить" от кнопки управления F2 расположенной на лицевой панели терминала;

- с выхода схемы АПВ;

- от внешнего дискретного сигнала (после конфигурирования).

Узел включения удерживается в сработавшем состоянии сигналом от датчика тока электромагнита включения в течение всего времени пока электромагнит обтекается током. В состав узла включения входит также блокировка от многократных включений выключателя (блокировка от "прыгания") при одновременном поступлении команд на включение и отключение. В этом случае обеспечивается однократное отключение выключателя после неуспешной попытки включения.

Схема АУВ обеспечивает возможность выполнения АПВ выключателя. Основными входными сигналами для узла АПВ являются сигналы разрешения подготовки и пуска. Сигнал разрешения подготовки формируется от реле положения «Включено» выключателя РПВ1 и РПВ2, объединённых по схеме ИЛИ (75), а сигнал пуска - цепью несоответствия по факту отключения выключателя от защит (15, 18, 19)..

АПВ выполняется без контроля напряжений ("слепое" АПВ).

Подачей сигнала на дискретный вход 7 можно запретить выполнение АПВ.

Пуск АПВ может быть заблокирован на время присутствия сигнала на дискретном входе «Блокировка пуска АПВ» без сброса готовности. Конфигурирование сигнала «Блокировка пуска АПВ» возможно на любой свободный дискретный вход терминала.

Для формирования сигнализации АПВ применяется программная накладка ХВ109 "Контроль сигнализации АПВ от датчика тока ЭМВ". Программная накладка ХВ109 выбирается в меню терминала *АУВ и АПВ / Логика работы / Контр.сигн АПВ от ДТ ЭМВ | предусмотрен / не предусмотрен* или в программе *EKRASMS – АУВ и АПВ / Логика работы АУВ и АПВ / ХВ109 Контроль сигнализации АПВ от датчика тока ЭМВ | предусмотрен / не предусмотрен*. В случаях, когда подхват команд управления происходит в самом приводе, удержание по сигналу от датчиков тока ЭМУ не требуется. Кроме того, возможны случаи, когда из-за особенностей привода выключателя датчики тока могут быть зашунтированы во время операций с выключателем. В этом случае накладка ХВ109 "Контроль сигнализации АПВ от датчика тока ЭМВ" устанавливается в положение "не предусмотрен".

Для отключения выключателя при приеме сигнала "Аварийное снижение давления элегаза в ТТ" применяется программная накладка ХВ108 Отключение выкл. от "Авар.снижение давл.элегаза в ТТ". Программная накладка ХВ108 выбирается в меню терминала *АУВ и АПВ / Логика работы / Откл.В авар.сниж ЭГ в ТТ | не предусмотрено / предусмотрено* или в программе *EKRASMS – АУВ и АПВ / Логика работы АУВ и АПВ / ХВ108 Отключение выкл. от "Авар.снижение давл.элегаза в ТТ" | не предусмотрено / предусмотрено*.

Для сброса готовности АПВ при длительно отключенном выключателе применяется программная накладка ХВ101 "Сброс готовности АПВ при отключенном выключателе". Программная накладка ХВ101 выбирается в меню терминала *АУВ и АПВ / Логика работы / Сброс готовности АПВ | не предусмотрен / предусмотрен* или в программе *EKRASMS – АУВ и АПВ / Логика работы АУВ и АПВ / ХВ101 Сброс готовности АПВ при отключенном выключателе | не предусмотрен / предусмотрен*.

Для выключателей с пофазными электромагнитами управления предусмотрены защита от непереключения фаз и защита от неполнофазного режима работы. Схема ЗНФ (см. рисунок 19) принимает сигнал от внешней сборки блок-контактов выключателя (через отдельный конфигурируемый дискретный вход) и с выдержкой времени DT106 (**65**) действует в узлы отключения выключателя и контроля исправности электромагнитов управления. Через выдержку времени 1 секунда после действия на отключение, ЗНФ через выходное реле терминала К9 (Х102) и промежуточное реле К3 (см. ЭКРА.656453.159 Э3) обеспечивает действие на обесточивание контакторов электромагнитов отключения, которое блокируется на время наличия команды «Отключить» (КСТ), принимаемый через дискретный вход 26 терминала.

Схема ЗНФР при действии ЗНФ на отключение и срабатывании ПО $I_{\text{ЗНФ}} \text{ III CT}$ с выдержкой времени DT107 (**67**) действует в цепь пуска УРОВ и на отключение трансформатора со всех сторон с запретом АПВ.

Защита электромагнитов управления выключателя (рисунок 19) принимает сигналы от датчиков тока ЭМО1, ЭМВ и ЭМО2 через дискретные входы 30, 31, 32 терминала, соответственно. При длительном протекании тока по цепям ЭМВ или ЭМО1, через заданные времена DT108 (**45**), DT109 (**40**), регулируемые в диапазоне от 1 до 2 с, защита действует через выходное реле терминала К2 (Х101) (см. ЭКРА.656453.159 Э3) на дистанционный расцепитель защитного автомата питания цепей ЭМО1 и ЭМВ. Аналогично при длительном протекании тока по цепи ЭМО2 защита с выдержкой времени DT110 (**39**) через выходное реле терминала К3 (Х101) действует на автомат питания цепи ЭМО2.

С использованием программной накладки ХВ115 "Запрет АПВ при при переводе выкл. в положение "Местное"" вводится запрет АПВ при приеме сигнала "Местное управление". Программная накладка ХВ115 выбирается в меню терминала *АУВ и АПВ / Логика работы / Запрет АПВ от 'Местное' | не предусмотрен / предусмотрен* или в программе *EKRASMS – АУВ и АПВ / Логика работы АУВ и АПВ / ХВ115 Запрет АПВ при при переводе выкл. в положение "Местное" | не предусмотрен / предусмотрен*.

С использованием программной накладки ХВ112 "Обесточивание ЭМ при приёме "Блокировка вкл. и откл." можно выбрать режим обесточивания электромагнитов включения и отключения, через выдержку времени равную 1 с (**50**). Программная накладка ХВ112 выбирается в меню терминала *АУВ и АПВ / Логика работы / Откл.ЭМ от блок.вкл,откл | не предусмотрено / предусмотрено* или в программе *EKRASMS – АУВ и АПВ / Логика работы*

АУВ и АПВ / ХВ112 Обесточивание ЭМ при приеме "Блокировка вкл. и откл." | не предусмотрено / предусмотрено.

При одновременном отсутствии или наличии сигналов РПО, РПВ и с выхода схемы ЗНФ на выходе узла контроля исправности электромагнитов управления (70) появляется сигнал, который с задержкой 12 с действует на светодиодный индикатор "Неисправность ЦУ" терминала.

Узел фиксации положения выключателя запоминает положение выключателя при управлении им от оперативного ключа управления или от телемеханики и выдает информацию о состоянии выключателя в цепь несоответствия схемы АПВ.

1.12.2. Максимальная токовая защита (МТЗ)

Логическая схема МТЗ (рисунок 20) принимает сигналы от:

- фазных ПО тока I и II ступеней ($I_{МТЗ}^{(A)}$, $I_{МТЗ}^{(B)}$, $I_{МТЗ}^{(C)}$);
- междуфазных ПО тока I и II ступеней ($I_{МТЗ}^{(AB)}$, $I_{МТЗ}^{(BC)}$, $I_{МТЗ}^{(CA)}$);
- междуфазных ПО минимального напряжения ($U_{AB \min}$, $U_{BC \min}$, $U_{CA \min}$);
- ПО максимального напряжения обратной последовательности U_2 .

С использованием программной накладки ХВ95 в пункте меню терминала *МТЗ / Логика работы / Пуск МТЗ по напряжению* | не предусмотрено / от внутренних ПО/ внешний или в программе *EKRASMS - МТЗ / Логика работы / ХВ95 Пуск МТЗ по напряжению* | не предусмотрено / от внутренних ПО/внешний, имеется возможность выбора пуска по напряжению: без контроля по напряжению, с контролем от внутреннего комбинированного пускового органа напряжения или от внешнего пускового органа.

Предусмотрена возможность перевода МТЗ с фазных величин на разность фазных токов при помощи программной накладкой ХВ90. Программная накладка выбирается в пункте меню терминала *МТЗ / Логика работы / МТЗ на разн фазных токов* | предусмотрено / не предусмотрено или в программе *EKRASMS - МТЗ / Логика работы / ХВ90 Включение МТЗ на разность фазных токов* | предусмотрено / не предусмотрено.

Программной накладкой ХВ94 в пункте меню терминала *МТЗ / Логика работы / Ускорение при вкл. выкл* | не предусмотрено / предусмотрено или в программе *EKRASMS - МТЗ / Логика работы / ХВ94 Ввод ускорения действия МТЗ при включении выключателя* | не предусмотрено / предусмотрено предусмотрена возможность ускорения работы МТЗ при включении выключателя с действием на отключение выключателя с пуском УРОВ (для схем с двумя выключателями со стороны ВН на отключение Q1 ВН и Q2 ВН с запретом АПВ и пуском УРОВ этих выключателей). Ускорение работы ступени производится при наличии сигнала контроля цепи включения РПО (для схем с двумя выключателями со стороны ВН контролируется наличие сигнала на входе РПО, на который последовательно заводятся внешние контакты РПО Q1 ВН и РПО Q2 ВН выключателей).

Предусмотрена возможность оперативного ускорения ступеней МТЗ. Ускорение производится при наличии сигнала «Оперативное ускорение», конфигурирование которого возможно на любой свободный дискретный вход терминала. Время действия с ускорением

определяется выдержкой времени DT04 (**120**). При срабатывании с оперативным ускорением, каждая из ступеней МТЗ действует на светодиодную сигнализацию «Оперативное ускорение».

Сигналы о включенном положении выключателей низкой стороны могут быть проинвертированы на входе при помощи программных накладок XB87 и XB88.

Выбор рабочей ступени МТЗ осуществляется сигналом о положении секционного выключателя низкой стороны (РПВ СВ НН), при наличии которого вводится в работу вторая ступень МТЗ, и выводится из работы первая ступень. При отсутствии сигнала РПВ СВ НН в работу вводится первая ступень МТЗ, действие второй ступени блокируется.

Сигнал о включенном положении секционного выключателя низкой стороны может быть проинвертирован при помощи программной накладки XB89.

С использованием программной накладки XB91 обеспечивается возможность ввода обеих ступеней МТЗ в работу в независимости от положения секционного выключателя низкой стороны. Программная накладка XB91 выбирается в пункте меню терминала *МТЗ / Логика работы / Работа с контр. от СВ НН | не предусмотрена / предусмотрена* или в программе *EKRASMS - МТЗ / Логика работы / XB91 Работа МТЗ с контролем положения СВ НН | не предусмотрена / предусмотрена*.

В случае выбора режима работы МТЗ без контроля положения секционного выключателя (обе ступени МТЗ одновременно находятся в работе) необходимо также выбрать ступени МТЗ, ускоряемые при включении выключателя и оперативно. Выбор оперативно ускоряемой ступени осуществляется при помощи программной накладки XB93. Программная накладка XB93 выбирается в пункте меню терминала *МТЗ / Логика работы / Опер. ускор. ст | I ступень / II ступень* или в программе *EKRASMS - МТЗ / Логика работы / XB93 Оперативно ускоряемая ступень МТЗ | I ступень / II ступень*. Выбор ступени ускоряемой при включении выключателя осуществляется при помощи программной накладки XB92. Программная накладка XB92 выбирается в пункте меню терминала *МТЗ / Логика работы / Ускоряем.ст. при вкл.В | I ступень / II ступень* или в программе *EKRASMS - МТЗ / Логика работы / XB92 Ускоряемая ступень МТЗ при включении выключателя | I ступень / II ступень*.

В случае работы МТЗ с контролем от положения секционного выключателя(в работе находится лишь одна из ступеней МТЗ), программные накладки XB92 и XB93 могут выставляться в произвольном положении и не влияют на выбор ускоряемых ступеней.

В терминале реализована сигнализация неисправности цепей напряжения сторон НН1 и НН2. При появлении напряжения обратной последовательности или исчезновении линейных напряжений соответствующей стороны НН, через выдержки времени равные 10 секунд появляются сигналы «Неисправность цепей напряжения НН1» и «Неисправность цепей напряжения НН2»

Для оперативного вывода МТЗ предусмотрен переключатель **SA3 «МТЗ»** с двумя положениями **«Вывод / Работа»**:

1.12.3. Токовая защита нулевой последовательности (ТЗНП)

Логическая схема ТЗНП (рисунок 20) принимает сигналы от ПО тока нулевой последовательности.

ПО тока ТЗНП реагирует на ток нулевой последовательности, рассчитываемый по фазным токам.

При наличии на подстанции двух параллельно работающих трансформаторов, один из которых работает с разземлённой нейтралью (для уменьшения токов КЗ при однофазных замыканиях на землю) ТЗНП трансформатора с заземлённой нейтралью действует последовательно в следующие цепи:

- с выдержкой времени DT11 (**158**) на формирование сигнала "В ТЗНП Т2" для отключения выключателя ВН параллельно работающего трансформатора с разземлённой нейтралью;

- с выдержкой времени DT15 (**156**) на разделение секций или систем шин ВН (для схем с двумя выключателями со стороны ВН или "четырёхугольник" - на отключение Q2 ВН и Q3 ВН, (Q1 ВН и Q4 ВН)) с действием на светодиодную сигнализацию "ТЗНП на отключение СВ";

- с выдержкой времени DT13 (**162**) на отключение выключателя ВН защищаемого трансформатора (для схем с двумя выключателями со стороны ВН на Q1 ВН и Q2 ВН) без запрета АПВ и пуска УРОВ с действием на светодиодную сигнализацию "ТЗНП на отключение выключателя";

- с выдержкой времени DT14 (**163**) на отключение трансформатора со всех сторон с запретом АПВ и пуском УРОВ (для схем с двумя выключателями со стороны ВН на запрет АПВ и пуск УРОВ Q1 ВН и Q2 ВН) с действием на светодиодную сигнализацию "ТЗНП на отключение трансформатора".

При приёме сигнала от защит параллельного трансформатора, ТЗНП без выдержки времени действует на отключение выключателя с пуском УРОВ и на светодиодную сигнализацию "ТЗНП от параллельного трансформатора".

Программной накладкой XB28 в пункте меню терминала ТЗНП / Логика работы / Ускорение при вкл. выкл| не предусмотрено / предусмотрено или в программе EKRASMS - ТЗНП / Логика работы / XB28 Ввод ускорения ТЗНП при включении выключателя | не предусмотрено / предусмотрено имеется возможность ввода ускорения действия ТЗНП при включении выключателя стороны ВН. Время действия ТЗНП с ускорением определяется выдержкой времени DT12 (**160**), время ввода ускорения - выдержкой времени DT09 (**168**).

Для оперативного вывода ТЗНП предусмотрен оперативный переключатель **SA4 «ТЗНП»** с двумя положениями **«Вывод / Работа»**.

1.12.4. ГЗТ, ГЗ РПН

На рисунке 22 приведена структурная схема газовой защиты. В терминале обеспечивается приём сигналов от сигнальной и отключающей ступеней газовой защиты трансформатора, а также от газовой защиты РПН. Предусмотрены входы для перевода ГЗТ и ГЗ РПН

на сигнал. При этом обеспечивается светодиодная индикация о работе отключающей ступени ГЗТ, о работе ГЗ РПН, о переводе газовых защит на сигнал. Сигнал на отключение от ГЗТ и ГЗ РПН действует на отключение выключателей всех сторон трансформатора с пуском УРОВ и запретом АПВ.

По умолчанию, предусмотрен контроль изоляции цепей отключающих ступеней ГЗТ и ГЗ РПН при помощи реле контроля изоляции газовых защит РКИГЗ производства НПП «ЭКРА». При снижении изоляции ниже допустимого уровня, устройства контроля изоляции с выдержкой времени регулируемой в диапазоне от 1 до 10 с действуют на блокирование действия газовых защит трансформатора и РПН и в цепи сигнализации.

Перевод действия ГЗТ и ГЗ РПН на сигнал осуществляется переключателями **SA8 «ГЗТ»** и **SA9 «ГЗ РПН»**.

1.12.5. Устройство резервирования отказа выключателя (УРОВ)

Функциональная схема логической части УРОВ, реализованная в терминале типа БЭ2704 204, представлена на рисунке 23.

Функция УРОВ шкафа реализует принцип индивидуального устройства, причём возможно выполнение универсального УРОВ как по схеме с дублированным пуском от защит с использованием РПВ, так и по схеме с автоматической проверкой исправности выключателя.

УРОВ содержит:

- ПО тока;
- программный вход для приёма внешнего сигнала «**Пуск УРОВ от ВЗ**»;
- узел логики.

Выбор нужного режима работы УРОВ производится программными накладками ХВ5 и ХВ6 в пунктах меню терминала *УРОВ/ Логика работы/ Подтверждение УРОВ от РПВ | не предусмотрено / предусмотрено и УРОВ / Логика работы / УРОВ "на себя" | не предусмотрено / предусмотрено* или в программе *EKRASMS - УРОВ / Логика работы / ХВ5 Подтверждение пуска УРОВ от сигнала РПВ | не предусмотрено / предусмотрено и УРОВ / Логика работы / ХВ6 Действие УРОВ "на себя" | не предусмотрено / предусмотрено*.

Программной накладкой ХВ114 разрешается пуск УРОВ при срабатывании ЗНФР. Выбор нужного режима производится пунктах меню терминала *УРОВ / Логика работы / Пуск УРОВ от ЗНФР | не предусмотрен / предусмотрен* или в программе *EKRASMS - УРОВ / Логика работы / ХВ114 Пуск УРОВ при действии ЗНФР | не предусмотрен / предусмотрен*.

Программной накладкой ХВ115 вводится подхват пуска УРОВ от ПО тока УРОВ на время сработавшего состояния этих ПО. Выбор нужного режима производится пунктах меню терминала *УРОВ / Логика работы / Подхват УРОВ от ПО тока | не предусмотрен / предусмотрен* или в программе *EKRASMS - УРОВ / Логика работы / ХВ115 ХВ115 Подхват пуска УРОВ от ПО тока УРОВ | не предусмотрен / предусмотрен*.

В части формирования отключающих импульсов УРОВ обеспечивает действие на отключение резервируемого выключателя с выдержкой времени DT11, а затем с выдержкой времени DT10 действие на отключение смежных выключателей. Предусмотрены задержки:

- задержка действия УРОВ – DT10 **(312)**;
- задержка действия УРОВ «на себя» – DT11 **(303)**;

Вывод устройства резервирования отказа выключателя осуществляется переключателем **SA2 «УРОВ»**.

1.12.6. Технологическая защита трансформатора

Логическая схема технологической защиты представлена на рисунке 21.

Перед использованием защиты необходимо предварительное конфигурирование дискретных входов и цепей логики.

Защита обеспечивает прием сигналов от датчиков температуры масла и температуры обмотки трансформатора, датчика уровня масла в баке трансформатора, положения предохранительного и отсечного клапанов, а также сигнала срабатывания других защит.

В зависимости от положения соответствующих оперативных переключателей и программных накладок каждый сигнал может действовать как на сигнал, так и на отключение трансформатора со всех сторон.

Выбор нужного режима работы выбирается пункте меню терминала *Технолог.защиты/ Логика работы/* или в программе *EKRASMS – Технологические защиты / Логика работы/*.

1.12.7. Устройство контроля ресурса выключателя.

Устройство контроля ресурса выключателя позволяет приблизительно оценивать остаточный механический и коммутационный ресурс для каждой фазы выключателя в отдельности. Точность определения остаточного ресурса выключателя зависит от точности задания первоначальных параметров и уставок.

Ввод устройства контроля ресурса выключателя в работу осуществляется при помощи программной накладки «Контроль ресурса выключателя» выбираемой в меню терминала *Ресурс выключателя / Логика работы / Ресурс выключателя | выведен / введен* или в программе *EKRASMS – Ресурс выключателя / Логика работы / Контроль ресурса выключателя | выведен / введен*.

Пуск расчёта ресурса выключателя происходит при появлении логического сигнала «Отключение выключателя», сформированного при действии на отключение выключателя. Конфигурирование (назначение) сигнала пуска осуществляется в меню терминала *Ресурс выключателя / Логика работы / Пуск расчета ресурса от|* или в программе *EKRASMS – Ресурс выключателя / Логика работы / Пуск расчета ресурса выключателя от*.

Перед вводом устройства контроля ресурса выключателя в работу, а также после ввода в работу отремонтированного выключателя, необходимо произвести сброс счётчиков ресурса. Сброс осуществляется через меню терминала *Ресурс выключателя / Логика работы/ Сброс счётчиков ресурса выключателя | нет / да* или в программе *EKRASMS – Ресурс выключателя / Логика работы / Сброс счетчиков | нет / да*.

1.12.7.1. Контроль механического ресурса.

При каждом пуске расчёта ресурса происходит увеличение счётчика количества коммутаций

При достижении аварийного порога сигнализации количества коммутаций формируется логический сигнал «Аварийный порог ресурса выключателя». Логический сигнал дополнительным конфигурированием можно назначить на светодиод, с действием на сигнал «Неисправность».

При задании уставки аварийного порога механического ресурса выключателя, необходимо учитывать значение ресурса выключателя выработанного на момент ввода устройства контроля в работу. Значение выработанного механического ресурса на момент ввода задаётся через меню терминала *Ресурс выключателя / Механический ресурс/ Число коммутаций* или в программе *EKRASMS – Ресурс выключателя/ Механический ресурс/ Число коммутаций*

Допустимое (максимальное) число коммутаций выключателя до ремонта задаётся через меню терминала *Ресурс выключателя / Механический ресурс/ Допустимое N* или в программе *EKRASMS – Ресурс выключателя/ Механический ресурс/ Допустимое число коммутаций*

По умолчанию, логический сигнал «Аварийный порог ресурса выключателя» не сконфигурирован в логику блокировки включения выключателя. Для блокировки операций с выключателем требуется дополнительное конфигурирование.

1.12.7.2. Контроль коммутационного ресурса.

В терминале реализованы два алгоритма контроля коммутационного ресурса:

- по допустимому количеству коммутаций в зависимости от действующего значения тока отключения (RMS), уставка задаётся в табличном виде;

- по суммарной энергии выделенной на контактах при отключении выключателя (I^2t).

Выбор рабочего алгоритма осуществляется при помощи программной накладки «XB_RESURS Выбор вида контроля ресурса», выбираемой в меню терминала *Ресурс выключателя / Логика работы / Выбор контроля | RMS / I²t* или в программе *EKRASMS – Ресурс выключателя / Логика работы / XB_RESURS Выбор вида контроля ресурса | RMS / I²t*.

1.12.7.2.1. Расчёт ресурса выключателя по действующему значению тока отключения (RMS).

При данном способе задания, характеристика коммутационного ресурса определяется количеством возможных отключений при заданном действующем значении тока отключения до полного исчерпания ресурса. В терминале предусмотрена возможность задания зависимости количества допустимых отключений от величины коммутируемого тока с использованием до восьми точек.

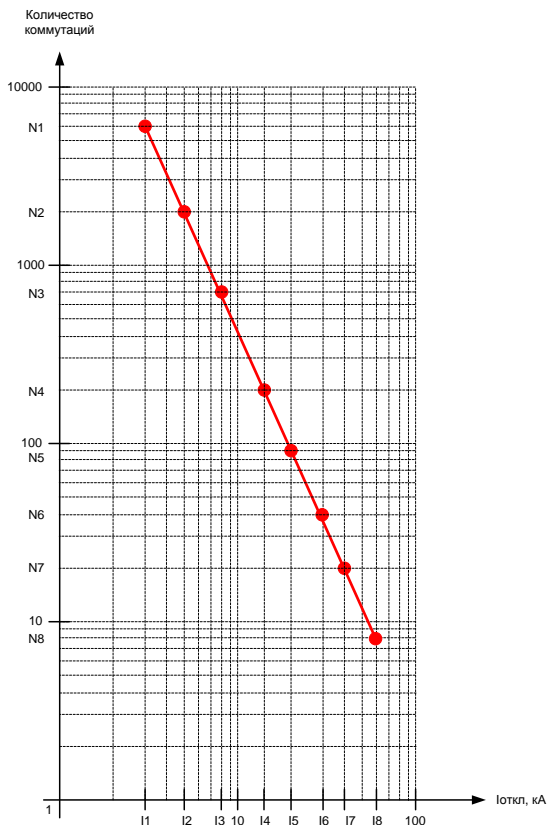


Рисунок 10 – Характеристика коммутационного ресурса выключателя, задаваемая восемью точками.

Обычно, в паспортных данных на выключатель указывается две или три точки. В таком случае заполняются две (три) первых точки, остальные заполняются прочерками. Например, для выключателя ВГТ-110-40 задано следующее количество коммутаций при соответствующих токах отключения:

- При 40 кА – 20 операций отключения;
- При 24 кА – 50 операций отключения;
- При 3,15 кА – 5000 операций отключения.

Уставка по расчёту коммутационного ресурса для выключателя ВГТ-110-40 задаваемая тремя точками будет выглядеть следующим образом:

Таблица 25

Точка на графике	Ток, кА	Допустимое количество коммутаций
1	3,15	5000
2	24	50
3	40	20
4	-	-
5	-	-
6	-	-
7	-	-
8	-	-

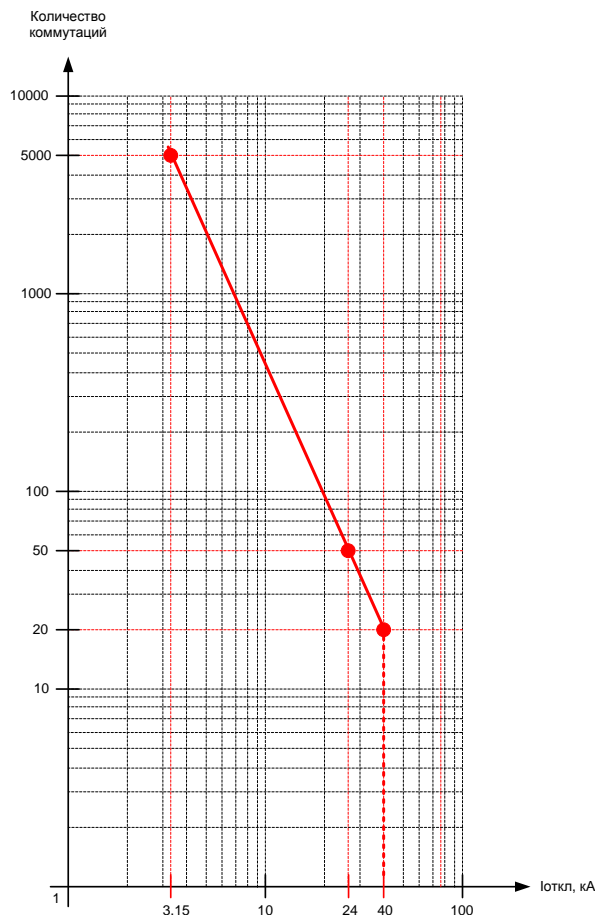


Рисунок 11 – Характеристика коммутационного ресурса выключателя ВГТ-110-40 задаваемая тремя точками.

Фиксация величины тока отключения происходит через время заданное уставкой «DT_RES Время начала расхождения контактов», после появления логического сигнала пуска расчёта ресурса. Уставка задаётся в меню терминала *Ресурс выключателя / Уставки времени / torep* или в программе *EKRASMS – Ресурс выключателя / Уставки по времени / DT_RES Время начала расхождения контактов*.

При каждом пуске расчёта ресурса происходит увеличение счётчика расхода коммутационного ресурса по действующему значению тока (RMS) для каждой фазы в отдельности.

При достижении аварийного порога сигнализации коммутационного ресурса формируется логический сигнал «Аварийный порог ресурса выключателя». Логический сигнал дополнительным конфигурированием можно назначить на светодиод, с действием на сигнал «Неисправность».

Значение выработанного коммутационного ресурса на момент ввода устройства в работу задаётся через меню терминала *Ресурс выключателя / Коммутац. ресурс RMS/ Расход ресурса ф.А (В,С)* или в программе *EKRASMS – Ресурс выключателя / Коммутационный ресурс выключателя RMS / Расход коммутационного ресурса RMS ф.А (В,С)*.

В меню терминала *Текущие величины / Аналоговые величины/ IQA (В,С)* или в программе *EKRASMS – Текущие величины / Текущие аналоговые величины / Посл. ток ф.А (В,С)* отображаются пофазные значения последних отключенных токов.

1.12.7.2.2. Расчёт ресурса выключателя по I^2t (суммарная энергия выделенная на контактах при отключении выключателя) .

Для некоторых типов выключателей производители указывают значение суммарной энергии выделяемой на контактах выключателя, после отключения которой необходимо провести обслуживание выключателя.

Отключаемую энергию при каждом отключении выключателя можно представить в виде:

$$I^2t = \int_{t_0}^{t_1} i^2(t)dt \quad (2)$$

где t_0 – время начала размыкания контактов выключателя, с

t_1 – время пропадания тока через контакты выключателя, с

При каждом пуске расчёта ресурса происходит увеличение счётчика расхода коммутационного ресурса по I^2t для каждой фазы в отдельности.

При достижении аварийного порога сигнализации коммутационного ресурса формируется логический сигнал «Аварийный порог ресурса выключателя». Логический сигнал дополнительным конфигурированием можно назначить на светодиод, с действием на сигнал «Неисправность».

Уставка максимального значения ресурса по I^2t устанавливается в пункте меню *Ресурс выключателя / Коммут.Ресурс I²t / I²t максимальное* или в программе *EKRASMS – Ресурс выключателя / Коммутационный ресурс выключателя I²t / Максимальное значение ресурса по I²t*.

Значение выработанного коммутационного ресурса на момент ввода устройства контроля в работу задаётся через меню терминала *Ресурс выключателя / Коммут. ресурс I²t / Суммарное I²t фазы А (фазы В, фазы С)* или в программе *EKRASMS – Ресурс выключателя / Коммутационный ресурс выключателя I²t / Суммарное значение I²t фазы А (В, С)*.

Уставка аварийного порога коммутационного ресурса задаётся через меню терминала *Ресурс выключателя / Коммут. ресурс I²t / Аварийный порог I²t* или в программе *EKRASMS – Ресурс выключателя / Коммутационный ресурс выключателя I²t / Аварийный порог коммутационного ресурса I²t*.

В меню терминала *Текущие величины / Аналоговые величины / Посл. I²t ф.А (В,С)* или в программе *EKRASMS – Текущие величины / Текущие аналоговые величины / Последнее значение I²t фазы А (В,С)* отображаются пофазные значения I^2t после последнего отключения выключателя.

В меню терминала *Текущие величины / Аналоговые величины / Сумма I²t фазы А (В,С)* или в программе *EKRASMS – Текущие величины / Текущие аналоговые величины / Суммарное значение I²t фазы А (В,С)* отображается выработанный ресурс для каждой фазы выключателя.

1.12.8. Узел дистанционного управления выключателем




В шкафу предусмотрено дистанционное управление выключателем

Для управления выключателем с лицевой панели терминала необходимо предварительно подготовить и записать в терминал упрощенную первичную схему. Подготовка графической схемы осуществляется в программе ЭКРА GrEditor. Вариант схемы представлен на рисунке 28.

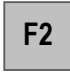


Конфигурирование входных сигналов, ввод уставок, паролей и выбор модели управления производится в пункте меню *Дистанц. управление* или в программе *EKRASMS – Дистанционное управление выключателем*.

Текущий статус выключателя, помимо отображения на графическом экране, также можно посмотреть в меню терминала *Дистанц. управление/ Управление/ Выключатель* или в программе *EKRASMS – Дистанционное управление выключателем/ Управление/ Выключатель*. В случае наличия сигнала от реле положения включено (РПВ) и отсутствия сигнала от реле положения отключено (РПО) положение выключателя определяется как «Включено». В случае отсутствия сигнала РПВ и наличия сигнала РПО, положение выключателя определяется как «Отключено». В случае одновременного отсутствия сигналов РПВ и РПО, положение определяется как «Промежуточное», а в случае одновременного наличия обоих сигналов – «Неисправность».

Включение и отключение выключателя возможно как с лицевой панели, так и через меню терминала.

Для включения (отключения) выключателя при помощи кнопок управления, расположенных на лицевой плите терминала, необходимо нажать кнопку  и ввести местный пароль для переключений, а затем, в течение времени удержания выбора нажать кнопку  для включения или  для отключения.

Местный пароль на управление задается через меню терминала *Дистанц. управление/ Авторизация/ Местный пароль* или в программе *EKRASMS – Дистанционное управление выключателем/ Авторизация/ Местный пароль для переключений*.

После ввода пароля начинается отсчет времени разрешения управления, заданное уставкой «Время ожидания выбора». Если в течение этого времени не была нажата ни одна из кнопок  или , то управление блокируется до повторного нажатия кнопки .

Уставка «Время ожидания выбора» задается в разделе уставок терминала *Дистанц. управление/ Управление/ Выключатель | Время удержания выбора* или в программе *EKRASMS – Дистанционное управление выключателем/ Управление/ Выключатель | Время удержания выбора*

Для авторизации при дистанционном управлении выключателем посредством АСУ ТП необходимо задать дистанционный пароль на управление. Задание пароля осуществляется

через меню терминала *Дистанц. управление/ Авторизация/ Дистанционный пароль* или в программе *EKRASMS – Дистанционное управление выключателем/ Авторизация/ Дистанционный пароль для переключений*.

Включение или отключение выключателя через меню терминала осуществляется следующим способом. Через меню *Дистанц. управление/ Управление/ Выбор аппарата для откл. (вкл.) | откл / 1* или в программе *EKRASMS – Дистанционное управление выключателем/ Управление/ Выбор аппарата для отключения(включения) | откл / 1* выбирается «1», вводится местный пароль, а затем через меню *Дистанц. управление/ Управление/ Выполнить | нет / да* или в программе *EKRASMS – Дистанционное управление выключателем/ Управление/ Выполнить команду управления | нет / да* происходит включение или отключение выключателя. Отмена команды управления возможна через меню *Дистанц. управление / Управление/ Отменить | нет / да* или в программе *EKRASMS – Дистанционное управление выключателем/ Управление/ Отменить команду управления | нет / да*.

Тип коммутационного аппарата «Выключатель» задается в меню терминала *Дистанц. управление/ Управление/ Выключатель | нет/ выключатель/ разъединитель/ заземляющий нож* или в программе *EKRASMS – Дистанционное управление выключателем/ Управление/ Выключатель | нет/ выключатель/ разъединитель/ заземляющий нож*.

Модель управления выключателем задается в меню терминала *Дистанц. управление/ Управление/ Выключатель | нет упр./ прям.без пров./ избират.с пров.* или в программе *EKRASMS – Дистанционное управление выключателем/ Управление/ Выключатель | нет управления/ прямое без проверки выполнения/ избирательное с проверкой выполнения*.

1.12.9. Дополнительные функции терминала

В состав каждого из терминалов БЭ2704 305, БЭ2704 204 входит регистратор событий (изменений состояния) до 512 логических сигналов (как внешних, так и формируемых внутри терминала). Точность регистрации события по времени 0,001 с. Емкость буфера памяти регистратора позволяет запомнить до 1024 событий во времени. При переполнении буфера событий новая информация записывается на место самой старой информации (по времени записи).

Терминал обеспечивает осциллографирование всех входных аналоговых сигналов и до 128 дискретных сигналов, выбираемых из списка логических сигналов (как внешних, так и формируемых внутри устройства) с частотой 24 выборки за период. В кольцевой энергонезависимой памяти осциллографа сохраняются данные последних осциллограмм длительностью от 30 до 60 с при максимальном наборе осциллографируемых сигналов. При уменьшении числа осциллографируемых сигналов это время пропорционально возрастает.

Назначение регистрируемых и осциллографируемых сигналов осуществляется релейным персоналом с помощью дисплея и клавиатуры терминала или с использованием ПК и системы мониторинга —EKRASM.

В комплект поставки, по требованию заказчика, может входить оборудование для создания локальной сети между терминалом и ПК. Заказчику предлагается оборудование

с применением интерфейса типа RS485. Список оборудования, необходимого для построения локальной сети, указан в приложении А.

1.12.10. Связь с АСУ ТП

Терминалы БЭ2704 305, БЭ2704 204 могут использоваться в качестве системы сбора информации для АСУ ТП. Подробная информация по связи с АСУ ТП приведена в руководстве по эксплуатации на терминалы серии БЭ2704 ЭКРА.656132.265-01РЭ.

Вопрос об организации обмена данными между аппаратурой разных фирм-разработчиков аппаратно-программных средств решается при выполнении каждого конкретного проекта.

1.13. Принцип действия шкафа ШЭ2607 048073

1.13.1. Принцип действия комплекта А1

Фазные токи подключаются к контактным наборным зажимам шкафа и подаются на клеммы терминала через испытательные блоки (БИ): SG1 при работе через выключатель присоединения ВН или SG2 при работе через обходной выключатель для стороны ВН, SG4 - для стороны НН1. Междупазные напряжения U_{AB} и U_{BC} стороны НН1 подключаются через БИ SG7.

Напряжения оперативного постоянного тока заводятся в шкаф от отдельных автоматических выключателей. Напряжение $\pm EC1$ используется для питания терминала и выходных промежуточных реле, напряжение $\pm EC2$ - для питания промежуточных реле газовых защит.

С целью повышения помехоустойчивости в цепях питания терминала и выходных промежуточных реле газовых защит предусмотрены специальные помехозащитные фильтры. Фильтры установлены в нижней части шкафа и снабжены зажимами, которые предназначены для присоединения под винт одного или двух медных проводников сечением до 4 мм² включительно.

Напряжения питания $\pm EC1$ и $\pm EC2$ подаются непосредственно на входы фильтров E2 и E3 соответственно, а с его выходов ($\pm 220B1$ и $\pm 220B2$) - на ряды зажимов шкафа. Это позволяет подавить высокочастотные помехи, имеющие место непосредственно на входе шкафа в цепях оперативного постоянного тока и избежать высокочастотных наводок через монтажные емкостные связи.

Все дискретные входные и выходные сигналы от ряда зажимов шкафа подаются на терминал и реле через испытательные зажимы. Это позволяет отключить терминал и реле от всех внешних цепей и обеспечить подключение через эти же зажимы устройств проверки. На ряд зажимов шкафа выведены следующие дискретные входы терминала:

- X46 - вход пуска УРОВ выключателя ВН от внешних защит;
- X47 - от нормально закрытого контакта КQC (реле положения включено) выключателя ВН - для организации работы УРОВ выключателя ВН по принципу "с дублированным пуском";
- X48 - вход неисправность цепей охлаждения трансформатора;

- X49 - вход снижения или повышения уровня масла трансформатора;
- X50 - повышение температуры масла трансформатора;
- X51 - от ТЗНП Т2 (Т1) параллельно работающего трансформатора;
- X52 - вход отключения трансформатора от внешних защит (УРОВ ВН);
- X55 - от нормально открытого контакта КQC (реле положения включено) выключателя НН1;
- X56 - от нормально закрытого контакта КQC (реле положения включено) выключателя НН1;
- X59 - от нормально открытого контакта КQT (реле положения отключено) секционного выключателя НН1;
- X62 - от нормально открытого контакта КQT (реле положения отключено) выключателя НН1 для ускорения МТЗ НН1;

Действие комплекта шкафа в выходные цепи осуществляется подачей напряжения на выходные реле терминала, контакты которых, размноженные при необходимости с помощью промежуточных реле, коммутируют соответствующие пары зажимов.

Сигнализация комплекта А1 выполняется на промежуточных реле К16, К17, лампах НЛ1 – НЛ3 и светодиодных индикаторах терминала. От указательных реле шкафа выдаются сигналы для действия на табло “Срабатывание”, “Неисправность”, “Монтажная единица” и на звуковую сигнализацию при возникновении аварийных ситуаций (“Звук”).

Внешняя сигнализация шкафа выполняется на промежуточных реле и лампах. От промежуточных реле комплекта шкафа выдаются сигналы для действия на табло “Срабатывание”, “Неисправность”, “Монтажная единица” и на звуковую сигнализацию при возникновении аварийных ситуаций.

На зажимы Х175, Х176 выведен контрольный выход терминала. Данный выход используется при снятии уставок измерительных реле.

1.13.2. Принцип действия комплекта А2

Схемы цепей оперативного постоянного тока комплекта А2 приведены в принципиальных схемах ЭКРА.656453.159 ЭЗ.

В шкаф на ряд зажимов шкафа заводятся напряжения оперативного постоянного тока $\pm EC1$, $\pm EC2$ и $\pm EC3$ от трёх отдельных автоматических выключателей. Напряжение $\pm EC1$ заводится для питания терминала, напряжение $\pm EC2$ - для питания первой группы электромагнитов отключения и электромагнитов включения выключателя, а напряжение $\pm EC3$ - для питания второй группы электромагнитов отключения. Это позволяет обеспечить отключение выключателя при неисправном терминале или при исчезновении напряжения $\pm EC1$. Только одновременное исчезновение напряжений $\pm EC2$ и $\pm EC3$ приведёт к отказу отключения выключателя и к отключению смежных выключателей через УРОВ.

С целью повышения помехоустойчивости в цепи оперативного постоянного тока для питания терминала предусмотрен специальный помехозащитный фильтр Е2. Напряжение питания $\pm EC1$ подаётся на входы Х1.1, Х1.3 фильтра, а с выходов Х2.1, Х2.3 через пере-

ключатель SA10 “Питание” снимается напряжение ± 220 В1, которое подаётся на соответствующие входы питания терминала. Это позволяет подавить высокочастотные помехи, имеющие место в цепях оперативного постоянного тока непосредственно на входе шкафа и избежать высокочастотных наводок через монтажные емкостные связи.

Подключение цепей оперативного постоянного тока обеспечивается с использованием автоматического выключателя АП50Б, установленного в панели автоматов. По заказу возможна установка в шкафу автоматического выключателя с возможностью крепления на DIN-рейке.

Пусковой ток шкафа укомплектованного фильтром П1712 и терминалом БЭ2704 204 может достигать 20,6 А. Поэтому с точки зрения надёжного пуска (в условиях предельной температуры $+45^{\circ}\text{C}$ и максимального входного напряжения 242В) следует выбирать автоматический выключатель с номинальным током 2А и кратностью не менее 10.

Организация цепей отключения и включения выключателя. Обмотка реле команды “Отключить” КСТ1 и поляризованное реле фиксации положения выключателя KQ1 включены на напряжение ± 220 В2, обмотка реле команды “Отключить” КСТ2 включена на напряжение ± 220 В3.

Установка внешнего реле фиксации положения выключателя KQ1, дублирующего работу узла фиксации положения выключателя, обусловлена необходимостью обеспечения правильной световой сигнализации состояния выключателя при неисправном терминале или при исчезновении напряжения \pm ЕС1.

Для установки реле KQ1 в положение соответствующее отключенному состоянию выключателя используются контакты КСТ1.2 и КСТ2.2 промежуточных реле КСТ1 и КСТ2. Параллельно этим контактам включено выходное реле терминала K15:X102, на которое сконфигурирован дискретный сигнал 430 «КСТ (выход)». Использование выходного реле K15:X102 необходимо для переключения реле KQ1 при отключении выключателя посредством АСУ ТП или с лицевой панели терминала.

Реле КСТ1 и КСТ2 контактами КСТ1.1, КСТ2.3 подают напряжение $+220$ В1 на вход “Команда отключить (КСТ)” терминала, одновременно реле КСТ1 контактом КСТ1.4 действует параллельно контакту выходного реле терминала K4:X101 на отключение выключателя через ЭМО1, а реле КСТ2 контактом КСТ2.1 - параллельно контакту выходного реле терминала K13:X102 на отключение через ЭМО2. Такое решение позволяет отключить выключатель даже при неисправном терминале или при исчезновении напряжения \pm ЕС1.

Порог срабатывания датчиков тока расположенных во вспомогательном блоке Е5 типа Э2801 настроен на заводе-изготовителе на ток 350 мА. Подобная величина тока срабатывания подходит для контроля протекания тока в цепях управления большинства выключателей. Блок Э2801 содержит три независимых датчика тока, при срабатывании которых замыкается соответствующее выходное оптореле.

При отключенном выключателе, замкнутое состояние блок – контактов выключателя QC обеспечивает готовность цепи включения: ток протекает через оптронный вход терми-

нала РПО, внешний датчик тока ЭМВ (вход X1:2-X1:1 вспомогательного блока E3) и обмотку электромагнита включения (ЭМВ). Величина этого тока недостаточна для срабатывания ЭМВ, так как цепь оптрона РПО имеет высокое сопротивление (около 50 кОм). С помощью резистора R7 производится шунтирование входа РПО, чтобы обеспечить в цепи ток, равный току в аналогичной цепи электромеханической панели АУВ.

Поляризованное реле KQ1 устанавливается в положение, соответствующее включенному состоянию выключателя, с помощью контакта реле положения «Включено» выключателя, установленному на передней плите шкафа и являющемуся повторителем выходного реле KQC терминала.

При поступлении команды на включение выключателя от телемеханики или от ключа управления (зажим X46 клеммного ряда) срабатывает выходное реле K5:X101 терминала, контакт которого шунтирует высокоомный вход РПО. Ток в цепи включения выключателя возрастает до величины, достаточной для срабатывания ЭМВ и включения выключателя. Во вспомогательном блоке E5 срабатывает датчик тока и замыкается оптореле K1, контакты которого подают напряжение на дискретный вход 31 «Датчик тока ЭМВ», сигнал от которого через узел включения осуществляет подхват команды на включение и удерживает контакт реле K5:X101 терминала в замкнутом состоянии до тех пор, пока блок – контакты выключателя QC не разорвут цепь включения.

При включенном выключателе, замкнутые состояния блок – контактов контакторов электромагнитов отключения QT1 и QT2, обеспечивают готовность цепей отключения обоих электромагнитов отключения (ЭМО1 и ЭМО2). Ток первой группы электромагнитов отключения протекает через входной оптрон терминала РПВ1, внешний датчик тока ЭМО1 (вход X1:5-X1:4 вспомогательного блока E5) и обмотку электромагнита отключения ЭМО1. Аналогично, ток второй группы электромагнитов отключения протекает через оптрон РПВ2, внешний датчик тока ЭМО2 (вход X1:8-X1:7 вспомогательного блока E5) и обмотку ЭМО2. Величины токов в этих цепях недостаточны для срабатывания ЭМО1, ЭМО2, так как цепь оптронов РПВ1 и РПВ2 имеет высокое сопротивление (около 50 кОм). С помощью резисторов R5 и R6 производится шунтирование входов РПВ1 и РПВ2, чтобы обеспечить в цепях отключения ток, равный току в аналогичной цепи электромеханической панели АУВ.

При поступлении команды на отключение выключателя от телемеханики или от ключа управления (зажимы X62, X63) срабатывают внешние реле KCT1 и KCT2 шкафа (см. ЭКРА.656453.159 ЭЗ). Контакт KCT1.1 подаёт напряжение на оптронный вход терминала «Команда отключить» (KCT), что приводит к срабатыванию выходных реле терминала K4:X101, K13:X102. При замыкании контакты этих реле шунтируют, соответственно, высокоомные входы РПВ1 и РПВ2, токи в цепях отключения возрастают до величин, достаточных для срабатывания ЭМО1 и ЭМО2, и отключения выключателя. Во вспомогательном блоке E3 срабатывают датчики тока и замыкаются оптореле K2 и K3, контакты которых подают напряжение на дискретные входы 30 и 32 «Датчик тока ЭМО1» и «Датчик тока ЭМО2» соответственно, сигналы от которых осуществляют подхват команды на отключение и удержива-

ние в сработанном состоянии реле К4:Х101, К13:Х102 терминала до тех пор, пока блок – контакты QT1, QT2 не разорвут цепи отключения.

Параллельно контакту реле К4:Х101 включен контакт КСТ1.4, а контакту К13:Х102 - контакт КСТ2.1, что позволяет обеспечить отключение выключателя даже при выведенном из работы или неисправном терминале.

Контакты реле, действующих на отключение выключателя от внешних устройств РЗА и ДЗШ, включаются между зажимами Х56...Х61 и Х69...Х73 для отключения по цепи ЭМО1 или между зажимами Х83...Х88 и Х90...Х94 для ЭМО2. При замыкании этих контактов ток в цепях отключения протекает через них и соответствующие внешний датчик тока ЭМО1, блок-контакт QT1 через ЭМО1, или внешний датчик тока ЭМО2, блок-контакт QT2 через ЭМО2. В последнем случае действие на отключение также обеспечивается даже при выведенном из работы или неисправном терминале.

Перемычка между зажимами Х64, Х65 устанавливается для схем управления выключателем с контролем цепи включения.

Подача на дискретные входы терминала сигналов от внешних устройств коммутацией напряжения +ЕС1 (зажимы Х20-Х29) осуществляется на следующие зажимы (см. ЭКРА.656453.159 ЭЗ):

- Х46 – команда включения выключателя;
- Х30 – пуск УРОВ от внешних защит;
- Х32 – аварийное давление элегаза в ТТ;
- Х33 – местное управление;
- Х34 – пуск ЗНФ от сборки блок-контактов выключателя;
- Х35 – неисправность обогрева выключателя;
- Х36 – ГЗТ (откл.);
- Х37 – ГЗ РПН (откл.);
- Х38 – от ТЗНП параллельного трансформатора;
- Х39 - низкое давление элегаза;
- Х40 - блокировка включения и отключения выключателя;
- Х41, Х42 - запрет АПВ;
- Х43 - неисправность цепей оперативного тока;
- Х44 – заводка пружин отключена (малый завод пружин);
- Х45 – пружина не заведена (блокировка включения);
- Х47 – РПВ выключателя стороны НН1;
- Х48 – РПВ выключателя стороны НН2;
- Х49 – РПВ секционного выключателя стороны НН.

Подача сигнала отключения выключателя через ЭМО1 (КСТ1) осуществляется коммутацией напряжения +220В2 (зажимы Х56...Х61) на зажим Х62, а сигнала отключения через ЭМО2 (КСТ2) - коммутацией напряжения +220В3 (зажимы Х83...Х88) на зажим Х63.

Действие на отключение выключателя от внешних защит через ЭМО1 осуществляется коммутацией напряжения +220В2 на зажимы Х69...Х73, а через ЭМО2 - коммутацией напряжения +220В3 на зажимы Х90...Х94.

Цепь включения выключателя подключается к зажимам Х66, Х67, отключения через ЭМО1 - к зажимам Х75, Х76 и через ЭМО2 - к зажимам Х96, Х97.

Действие шкафа в выходные цепи осуществляется подачей напряжения на выходные реле терминала, контакты которых, размноженные при необходимости с помощью промежуточных реле, коммутируют показанные в ЭКРА.656453.159 ЭЗ пары зажимов.

Внешняя сигнализация шкафа выполняется в соответствии со схемой в ЭКРА.656453.159 ЭЗ. От промежуточных реле К9 и К10 выдаются сигналы для действия на табло "Срабатывание", "Неисправность", "Монтажная единица" и на звуковую сигнализацию при возникновении аварийных ситуаций. Контактom КQ1.3 подготавливается цепь выдачи сигнала об аварийном отключении выключателя, а контактами КQ1.1, КQ1.2, КСС.1, КСС.2 - выдача светового сигнала об отключении выключателя.

Расположение и условное обозначение зажимов клеммного ряда шкафа приведено в ЭКРА.656453.159 ЭЗ.

1.14. Средства измерения, инструмент и принадлежности

Перечень оборудования и средств измерения, необходимых для проведения эксплуатационных проверок шкафа, приведён в приложении В.

1.15. Маркировка и пломбирование

1.15.1. Шкаф и терминал имеют маркировку согласно ГОСТ 18620-86, ТУ 3433-016-20572135-2000 в соответствии с конструкторской документацией.

Маркировка выполнена в соответствии с ГОСТ 18620-86 способом, обеспечивающим её чёткость и сохраняемость.

1.15.2. На передней двери шкафа имеется табличка, на которой указаны:

- товарный знак предприятия-изготовителя;
- тип шкафа;
- заводской номер;
- основные параметры шкафа по 1.2.1 настоящего РЭ;
- масса шкафа;
- единый знак обращения продукции на рынке государств-членов Таможенного союза;
- надпись «Сделано в России»;
- дата изготовления.

1.15.3. Терминал имеет на передней плите маркировку с указанием типа устройства.

1.15.4. Место каждого блока в кассете имеет маркировку на нижнем заднем профиле кассеты. Тип и серийный номер блока указаны на разъеме или печатной плате.

1.15.5. На задней металлической плите терминала указаны:

- товарный знак предприятия-изготовителя;
- тип терминала;
- заводской номер;
- основные параметры терминала по ЭКРА.656132.265-01РЭ (подпункт 1.2.1);
- масса терминала;
- знак сертификата соответствия;
- надпись «Сделано в России»;
- дата изготовления,
- маркировка разъёмов.

1.15.6. Все элементы схемы шкафа имеют обозначение, состоящее из буквенного обозначения и порядкового номера, проставленного после буквенного обозначения.

1.15.7. Обозначение аппаратов промаркировано в соответствии с обозначением на принципиальной схеме шкафа. Провода внешнего монтажа шкафа, подводимые к клеммам клеммного ряда зажимов, имеют маркировку монтажного номера.

1.15.8. Транспортная маркировка тары - по ГОСТ 14192-96, в том числе на упаковку нанесены изображения манипуляционных знаков: «Хрупкое. Осторожно», «Беречь от

влаги», «Место строповки», «Верх», «Пределы температур» (интервал температур в соответствии с разделом 1.1.3 настоящего РЭ). Маркировка нанесена непосредственно на тару окраской по трафарету.

1.15.9. Пломбирование терминалов шкафа производится специальной этикеткой, разрушающейся при вскрытии устройства.

1.16. Упаковка

Упаковка шкафа произведена в соответствии с требованиями технических условий ТУ 3433-016-20572135-2000 по чертежам изготовителя шкафа для условий транспортирования и хранения, указанных в разделе 6 настоящего РЭ.

2. Использование по назначению

2.1. Эксплуатационные ограничения

2.1.1. Климатические условия монтажа и эксплуатации шкафа должны соответствовать требованиям 1.1.3 настоящего РЭ. Возможность работы шкафа в условиях, отличных от указанных, должна согласовываться с предприятием–держателем подлинников конструкторской документации и с предприятием – изготовителем.

2.1.2. Группа условий эксплуатации должна соответствовать требованиям 1.1.5 настоящего РЭ.

2.2. Подготовка шкафа к использованию

2.2.1. Меры безопасности при подготовке изделия к использованию

2.2.1.1. Монтаж, обслуживание и эксплуатацию шкафа разрешается производить лицам, прошедшим специальную подготовку, имеющим аттестацию на право выполнения работ (с учётом соблюдения необходимых мер защиты изделий от воздействия статического электричества), хорошо знающим особенности электрической схемы и конструкцию шкафа.



Монтаж шкафа и работы на разъёмах терминала, рядах зажимов шкафа и разъёмах устройств следует производить при обесточенном состоянии шкафа. При необходимости проведения проверок должны приниматься дополнительные меры, предотвращающие поражения обслуживающего персонала электрическим током.

По требованиям защиты человека от поражения электрическим током шкаф соответствует классу 1 по ГОСТ 12.2.007.0-75.

2.2.1.2. Шкаф перед включением и во время работы должен быть надёжно заземлён.

2.2.2. Внешний осмотр, порядок установки шкафа

2.2.2.1. Упакованный шкаф поставить на горизонтальную поверхность, руководствуясь знаками «Верх». Убедиться в соответствии содержимого упаковочному листу. Извлечь шкаф из упаковки и снять с него ящик с запасными частями и приспособлениями (если они поставляются в одной таре).

Произвести внешний осмотр шкафа, убедиться в отсутствии механических повреждений терминала и шкафа, вызванных транспортированием.

При обнаружении каких-либо несоответствий или неисправностей в оборудовании необходимо немедленно поставить в известность предприятие – изготовитель.

2.2.2.2. Шкаф предназначен для установки в чистом помещении, достаточно освещённом для проведения необходимых проверок.

2.2.2.3. Установить шкаф в вертикальном положении на предусмотренное для него место, закрепив его основание на фундаментных шпильках гайками, либо приварив основание шкафа к металлоконструкции пола, либо по инструкции, принятой в энергосистемах.

2.2.2.4. На металлоконструкции шкафа предусмотрен заземляющий болт, который должен использоваться только для присоединения к заземляющему контуру.



Выполнение этого требования по заземлению является обязательным.

КРЕПЛЕНИЕ ШКАФА СВАРКОЙ ИЛИ БОЛТАМИ К ЗАКЛАДНОЙ МЕТАЛЛО-КОНСТРУКЦИИ ПОЛА НЕ ОБЕСПЕЧИВАЕТ НАДЕЖНОГО ЗАЗЕМЛЕНИЯ.

2.2.3. Монтаж шкафа

Выполнить подключение шкафа согласно утверждённому проекту в соответствии с указаниями настоящего РЭ. Связь шкафа с другими шкафами защит и устройствами производить с помощью кабелей или проводников с сечением жил не менее 1,5 мм².



Подключение цепей питания «+ЕС» и «-ЕС» должно производиться непосредственно к клеммнику помехозащитного фильтра E2.

Ряды зажимов шкафа приведены в ЭКРА.656453.159 ЭЗ.

2.2.4. Подготовка шкафа к работе

2.2.4.1. Шкаф не подвергается консервации смазками и маслами и какой-либо

расконсервации не требуется.

2.2.4.2. Шкаф выпускается с предприятия-изготовителя работоспособным и пол-

ностью испытанным.

Положение оперативных переключателей шкафа выставить в соответствии с таблицами 26 и 27, а значения уставок защит с учетом бланка уставок шкафа.

Таблица 26 -Значения положений оперативных переключателей шкафа комплекта А1

Обозначение	Изменяемый параметр	Функциональное назначение	Положение
SA1	Питание	Подача оперативного постоянного тока на терминал	Рабочее положение «ВКЛ.»
SA2	УРОВ ВН	Выбор одного из режимов работы: «РАБОТА», «ВЫВОД»	Рабочее положение «РАБОТА»
SA3	ГЗТ	Выбор одного из режимов работы: «СИГНАЛ», «ОТКЛЮЧЕНИЕ»	Рабочее положение «ОТКЛЮЧЕНИЕ»
SA4	ГЗ РПН	Выбор одного из режимов работы: «СИГНАЛ», «ОТКЛЮЧЕНИЕ»	Рабочее положение «ОТКЛЮЧЕНИЕ»
SA5	ДТЗ	Выбор одного из режимов работы: «РАБОТА», «ВЫВОД»	Рабочее положение «РАБОТА»
SA7	МТЗ НН1	Выбор одного из режимов работы: «РАБОТА», «ВЫВОД»	Рабочее положение «РАБОТА»
SA9	Терминал	Выбор одного из режимов работы: «РАБОТА», «ВЫВОД»	Рабочее положение «РАБОТА»
SB1	Съем сигнализации	Снятие светодиодной сигнализации с терминала	При нажатии более 3 с – режим проверки исправности светодиодов
SB2	Контроль исправности ламп	Проверка исправности ламп HL1–HL3	При нажатии – режим проверки исправности ламп

Таблица 27 -Значения положений оперативных переключателей шкафа комплекта А2

Обозначение	Изменяемый параметр	Функциональное назначение	Положение
SA1	Комплект	Выбор одного из режимов работы: «РАБОТА», «ВЫВОД»	Рабочее положение по заданию
SA2	УРОВ		
SA3	МТЗ		
SA4	ТЗНП		
SA5	АПВ		
SA6	Запрет АПВ от ДЗШ		
SA8	ГЗТ	Выбор одного из режимов работы: «СИГНАЛ», «ОТКЛЮЧЕНИЕ»	Рабочее положение по заданию
SA9	ГЗ РПН		
SA10	Питание	Подача оперативного постоянного тока на терминал	Рабочее положение «ВКЛ.»
SA12	Отключение Q1 ВН и Q2 ВН	Вывод цепей отключения выключателей Q1 ВН и Q2 ВН (в схеме с двумя выключателями на стороне ВН) "ВЫВОД", "РАБОТА"	Рабочее положение по заданию
SA13	Пуск УРОВ	Выбор одного из режимов работы: «РАБОТА», «ВЫВОД»	Рабочее положение по заданию
SA14	Выходные цепи УРОВ ВН		
SA15	Отключение ШСВ ВН, СВ ВН		
SA16	Отключение выключателей НН		
SB1	Съем сигнализации	Снятие светодиодной сигнализации с терминала	При нажатии более 3 с – режим проверки исправности светодиодов
SB2	Контроль исправности ламп	Проверка исправности ламп HL1...HL4	При нажатии – режим проверки исправности ламп

Для комплекта А1 выбор осциллографируемых сигналов производится из списка 34-ти аналоговых сигналов (число осциллографируемых сигналов не должно превышать 32):

- 1 – ток фазы А ВН/ВН1 $I_{a-ВН/ВН1}$;
- 2 – ток фазы В ВН/ВН1 $I_{b-ВН/ВН1}$;
- 3 – ток фазы С ВН/ВН1 $I_{c-ВН/ВН1}$;
- 4 – ток фазы А СН/ВН2 $I_{a-СН/ВН2}$;
- 5 – ток фазы В СН/ВН2 $I_{b-СН/ВН2}$;
- 6 – ток фазы С ВН/ВН2 $I_{c-СН/ВН2}$;
- 7 – ток фазы А НН1 $I_{a-НН1}$;
- 8 – ток фазы В НН1 $I_{b-НН1}$;
- 9 – ток фазы С НН1 $I_{c-НН1}$;
- 10 – напряжение АВ ВН $U_{ab-ВН}$;
- 11 – напряжение ВС ВН $U_{bc-ВН}$;
- 12 – напряжение АВ СН $U_{ab-СН}$;
- 13 – напряжение ВС СН $U_{bc-СН}$;
- 14 – ток фазы А НН2 $I_{a-НН2}$;
- 15 – ток фазы В НН2 $I_{b-НН2}$;

- 16 – ток фазы С НН2 $I_{c-НН2}$;
- 17 – ток фазы А резервной стороны №5 I_{a-PE35} ;
- 18 – ток фазы В резервной стороны №5 I_{b-PE35} ;
- 19 – ток фазы С резервной стороны №5 I_{c-PE35} ;
- 20 – ток фазы А резервной стороны №6 I_{a-PE35} ;
- 21 – ток фазы В резервной стороны №6 I_{b-PE35} ;
- 22 – ток фазы С резервной стороны №6 I_{c-PE35} ;
- 23 – напряжение АВ НН1 $U_{ab-НН1}$;
- 24 – напряжение ВС НН1 $U_{bc-НН1}$;
- 25 – напряжение АВ НН2 $U_{ab-НН2}$;
- 26 – напряжение ВС НН2 $U_{bc-НН2}$;
- 27 – дифференциальный ток фазы А $I_{\text{диф-А}}$;
- 28 – порог срабатывания дифференциальной токовой защиты фазы А *Порог сраб. ДТЗ-А*;
- 29 – дифференциальный ток фазы В $I_{\text{диф-В}}$;
- 30 – порог срабатывания дифференциальной токовой защиты фазы В *Порог сраб. ДТЗ-В*;
- 31 – дифференциальный ток фазы С $I_{\text{диф-С}}$;
- 32 – порог срабатывания дифференциальной токовой защиты фазы С *Порог сраб. ДТЗ-С*;
- 33 – Датчик постоянного тока 1 $I_{\text{ДПТ1}}$;
- 34 – Датчик постоянного тока 2 $I_{\text{ДПТ2}}$;

и 128-ми дискретных сигналов из списка приложения Г, таблица Г.1.

Для комплекта А2 выбор осциллографируемых сигналов производится из списка 7-и аналоговых сигналов:

- 1 – напряжение фазы АВ стороны НН1;
- 2 – ток фазы А I_A ;
- 3 – напряжение фазы ВС стороны НН1;
- 4 – ток фазы В I_B ;
- 5 – напряжение фазы АВ стороны НН2;
- 6 – ток фазы С I_C ;
- 7 – напряжение фазы ВС стороны НН2;

и 128-ми дискретных сигналов из списка приложения Г, таблица Г.2.

Анализ аварийных осциллограмм производится с помощью программы WAVES. Описание программы анализа осциллограмм WAVES приведено в документе ЭКРА.00002-01 90 01.

Перечень регистрируемых дискретных сигналов приведен в приложении Б.

2.2.5. Режим тестирования

В терминале предусмотрен специальный режим, обеспечивающий определённые удобства при наладке и при периодических проверках. Перевод устройства в этот режим может осуществляться только с помощью кнопочной клавиатуры на лицевой панели терминала. С помощью комплекса программ **EKRASMS** указанный режим недоступен.

Для перевода защиты в режим тестирования необходимо в основном меню терминала выбрать **Тестирование / Режим теста | есть** и произвести стандартную запись уставки. Индикацией установленного режима является свечение светодиода **Режим теста** и периодически появляющаяся строка «**Тестирование**» в режиме индикации текущего времени. Во внешнюю цепь сигнализации выдаётся не квитуемый сигнал **Неисправность**. Действие на выходные реле (кроме контрольного реле, расположенного в блоке питания) запрещается.

После этого можно войти в меню «**Тестирование**» и активизировать пункты подменю, предоставляющие возможность: проверки ПО, реагирующих на приращение тока прямой и обратной последовательности, подключения контрольного реле к дискретным сигналам.

Кроме того, в режиме тестирования имеется возможность ручного поочерёдного включения и выключения каждого из имеющихся в терминале выходных реле и автоматической генерации событий для проверки связи со SCADA – системами.

При нахождении в подпунктах меню **Тестирование** выполнение всех действий производится без выхода в режим записи уставок.

Из меню **Тестирование** можно перейти в любые другие пункты меню и произвести изменение существующих параметров, используя стандартную процедуру записи уставок. Можно производить изменение параметров устройства и с помощью комплекса программ **EKRASMS**. Однако реальная запись уставок в долговременную память при этом не производится. Значение изменённых уставок действительно только на время нахождения устройства в режиме тестирования. При возврате из режима тестирования происходит возврат к значениям уставок, имеющих место до переключения в этот режим.

Для выхода из режима тестирования необходимо в основном меню выбрать **Тестирование / Режим теста | нет** и произвести стандартную запись уставки. Можно выключить питание терминала и опять подать его через несколько секунд. При этом устройство перейдёт в нормальный режим функционирования.

2.2.6. Программируемая логика

В терминалах серий БЭ2704 в зависимости от исполнения возможна индивидуальная конфигурация. Помимо основной части исполняемой программы терминала, которая является базовой для устройств указанных серий, существует возможность создания дополнительной логики из логических сигналов (см. приложение Г) для вывода на сигнализацию или выходное реле.

Создание дополнительной логики возможно специалистами НПП ЭКРА при приёмосдаточных или пуско-наладочных испытаниях.

2.2.7. Переконфигурирование выходных реле

Предусмотрена возможность переконфигурирования выходных реле терминала комплекта А 1. Все реле используются в выходных цепях защит и по умолчанию выполняют те функции, которые показаны на функциональной схеме (см. рисунок 18).

Предусмотрена возможность переконфигурирования выходных реле терминала комплекта А2. Все реле используются в выходных цепях защит и по умолчанию выполняют те функции, которые показаны на рисунке 25.

Переконфигурирование выходных реле терминала производится аналогично стандартной процедуре записи уставок. Для этого необходимо в основном меню Служебные параметры / Конфигурирование выходных реле / Вывод на выходное реле дискретного сигнала выбрать один сигнал из списка дискретных сигналов (см. приложение Г). Запись производится по паролю. Название выходного реле на дисплее терминала или через систему EKRASMS подменяется названием дискретного сигнала.

Данные, требующиеся для нормальной эксплуатации шкафа, доступны через меню и последовательно выводятся на дисплей при нажатии соответствующей кнопки управления. С помощью дисплея и клавиатуры, расположенных на лицевой плите терминала, можно производить изменение уставок.

Список меню, подменю дисплея и их функции приведены в таблицах 26, 28, 30

Таблица 21 – Наблюдение текущих значений сигналов терминала БЭ2704 305

Основное меню	Меню	Подменю 1	Подменю 2	Содержание сообщения
Текущие величины	Аналог. входы	ВН/ВН1-1а, А 0.00	1 втор ВН/ВН1-1а, А/° 0.00 / 0.0	Ток фазы А стороны ВН
		ВН/ВН1-1б, А 0.00	2 втор ВН/ВН1-1б, А/° 0.00 / 0.0	Ток фазы В стороны ВН
		ВН/ВН1-1с, А 0.00	3 втор ВН/ВН1-1с, А/° 0.00 / 0.0	Ток фазы С стороны ВН
		СН/ВН2-1а, А 0.00	4 втор СН/ВН2-1а, А/° 0.00 / 0.0	Ток фазы А стороны СН
		СН/ВН2-1б, А 0.00	5 втор СН/ВН2-1б, А/° 0.00 / 0.0	Ток фазы В стороны СН
		СН/ВН2-1с, А 0.00	6 втор СН/ВН2-1с, А/° 0.00 / 0.0	Ток фазы С стороны СН
		НН11а, А 0.00	7 втор НН11а, А/° 0.00 / 0.0	Ток фазы А стороны НН1
		НН11б, А 0.00	8 втор НН11б, А/° 0.00 / 0.0	Ток фазы В стороны НН1
		НН11с, А 0.00	9 втор НН11с, А/° 0.00 / 0.0	Ток фазы С стороны НН1
		ВН-Уаб, В 0.00	10 втор ВН-Уаб, В/° 0.00 / 0.0	Линейное напряжение АВ стороны ВН
		ВН-Убс, В 0.00	11 втор ВН-Убс, В/° 0.00 / 0.0	Линейное напряжение ВС стороны ВН
		СН-Уаб, В 0.00	12 втор СН-Уаб, В/° 0.00 / 0.0	Линейное напряжение АВ стороны СН
		СН-Убс, В 0.00	13 втор СН-Убс, В/° 0.00 / 0.0	Линейное напряжение ВС стороны СН
		НН2-1а, А 0.00	14 втор НН2-1а, А/° 0.00 / 0.0	Ток фазы А стороны НН2
		НН2-1б, А 0.00	15 втор НН2-1б, А/° 0.00 / 0.0	Ток фазы В стороны НН2
		НН2-1с, А 0.00	16 втор НН2-1с, А/° 0.00 / 0.0	Ток фазы С стороны НН2
		НН1-Уаб, В 0.00	23 втор НН1-Уаб, В/° 0.00 / 0.0	Линейное напряжение АВ стороны НН1
		НН1-Убс, В 0.00	24 втор СН-Убс, В/° 0.00 / 0.0	Линейное напряжение ВС стороны НН1
		НН2-Уаб, В 0.00	25 втор НН2-Уаб, В/° 0.00 / 0.0	Линейное напряжение АВ стороны НН2
		НН2-Убс, В 0.00	26 втор НН2-Убс, В/° 0.00 / 0.0	Линейное напряжение ВС стороны НН2
	Идиф-А, о.е. 0.00	27 втор ИдифА, о.е./°	Дифференциальный ток ф.А (мгновенная величина)	

Таблица 21 – Наблюдение текущих значений сигналов терминала БЭ2704 305

Основное меню	Меню	Подменю 1	Подменю 2	Содержание сообщения
Аналог. велич.		Порог сраб.ДТЗ-А, о.е. 0.00	28 втор ДТЗпорогА, о.е./°	Текущее значение уставки срабатывания (возврата) по фазе А
		Идиф-В, о.е. 0.00	29 втор ИдифВ, о.е./°	Дифференциальный ток ф.В (мгновенная величина)
		Порог сраб.ДТЗ-В, о.е. 0.00	30 втор ДТЗпорогВ, о.е./°	Текущее значение уставки срабатывания (возврата) по фазе В
		Идиф-С, о.е. 0.00	31 втор ИдифС, о.е./°	Дифференциальный ток ф.С (мгновенная величина)
		Порог сраб.ДТЗ-С, о.е. 0.00	32 втор ДТЗпорогС, о.е./°	Текущее значение уставки срабатывания (возврата) по фазе С
		Инб-А, о.е. 0.00	втор Инб-А, о.е./° 0.00 / 0.0	Дифференциальный ток фазы А
		Инб-В, о.е. 0.00	втор Инб-В, о.е./° 0.00 / 0.0	Дифференциальный ток фазы В
		Инб-С, о.е. 0.00	втор Инб-С, о.е./° 0.00 / 0.0	Дифференциальный ток фазы С
		Частота, Гц 50.00	Частота, Гц 50.00	Частота
		I1-N1, А 0.00	втор I1-N1, А/° 0.00 / 0.0	Ток прямой последовательности стороны №1 (ВН)
		I2-N1, А 0.00	втор I2-N1, А/° 0.00 / 0.0	Ток обратной последовательности стороны №1 (ВН)
		3I0-N1, А 0.00	втор 3I0-N1, А/° 0.00 / 0.0	Ток нулевой последовательности стороны №1 (ВН)
		I1-N2, А 0.00	втор I1-N2, А/° 0.00 / 0.0	Ток прямой последовательности стороны №2 (СН)
		I2-N2, А 0.00	втор I2-N2, А/° 0.00 / 0.0	Ток обратной последовательности стороны №2 (СН)
		3I0-N2, А 0.00	втор 3I0-N2, А/° 0.00 / 0.0	Ток нулевой последовательности стороны №2 (СН)
		ВН I1, А 0.00	втор ВН I1, А/° 0.00 / 0.0	Ток прямой последовательности стороны ВН
		ВН I2, А 0.00	втор ВН I2, А/° 0.00 / 0.0	Ток обратной последовательности стороны ВН
		ВН 3I0, А 0.00	втор ВН 3I0, А/° 0.00 / 0.0	Ток нулевой последовательности стороны ВН
		I1-N3, А 0.00	втор I1-N3, А/° 0.00 / 0.0	Ток прямой последовательности стороны №3 (НН1)
		I2-N3, А 0.00	втор I2-N3, А/° 0.00 / 0.0	Ток обратной последовательности стороны №3 (НН1)
		I1-N4, А 0.00	втор I1-N4, А/° 0.00 / 0.0	Ток прямой последовательности стороны №4 (НН2)
		I2-N4, А 0.00	втор I2-N4, А/° 0.00 / 0.0	Ток обратной последовательности стороны №4 (НН2)
		ВН U1, В 0.00	втор ВН U1, В/° 0.00 / 0.0	Напряжение прямой последовательности стороны ВН
		ВН U2, В 0.00	втор ВН U2, В/° 0.00 / 0.0	Напряжение обратной последовательности стороны ВН
		СН U1, В 0.00	втор СН U1, В/° 0.00 / 0.0	Напряжение прямой последовательности стороны СН
		СН U2, В 0.00	втор СН U2, В/° 0.00 / 0.0	Напряжение обратной последовательности стороны СН
		НН1 U1, В 0.00	втор НН1 U1, В/° 0.00 / 0.0	Напряжение прямой последовательности стороны НН1
		НН1 U2, В 0.00	втор НН1 U2, В/° 0.00 / 0.0	Напряжение обратной последовательности стороны НН1
		НН2 U1, В 0.00	втор НН2 U1, В/° 0.00 / 0.0	Напряжение прямой последовательности стороны НН2
	НН2 U2, В 0.00	втор НН2 U2, В/° 0.00 / 0.0	Напряжение обратной последовательности стороны НН2	

Таблица 22 – Основные меню для просмотра и изменения уставок и терминала БЭ2704 305

Основное меню	Меню	Подменю 1	Подменю 2	Функция и диапазон изменения параметра	Параметры по умолчанию
Уставки	Общая логика	Базисный ток N1 (перв.)	Базисный ток N1 (перв.), A 1000	Базисный ток стороны №1 (ВН, ВН1) (перв.величина), (10 – 50000) A	1000
		Базисный ток N2 (перв.)	Базисный ток N2 (перв.), A 2273	Базисный ток стороны №2 (СН, ВН2) (перв.величина), (10 – 50000) A	2273
		Базисный ток N3 (перв.)	Базисный ток N3 (перв.), A 1000	Базисный ток стороны №3 (НН1) (перв.величина), (10 – 50000) A	1000
		Базисный ток N4 (перв.)	Базисный ток N4 (перв.), A 1000	Базисный ток стороны №4 (НН2) (перв.величина), (10 – 50000) A	1000
		Базисный ток N5 (перв.)	Базисный ток N5 (перв.), A 1000	Базисный ток стороны №5 (перв.величина), (10 – 50000) A	1000
		Базисный ток N6 (перв.)	Базисный ток N6 (перв.), A 1000	Базисный ток стороны №6 (перв.величина), (10 – 50000) A	1000
		Базисный ток N1 (втор.)	Базисный ток N1 (втор.), A 0,0	Базисный ток стороны №1 (ВН, ВН1) (втор.величина)	0.0
		Базисный ток N2 (втор.)	Базисный ток N2 (втор.), A 0,0	Базисный ток стороны №2 (СН, ВН2) (втор.величина)	0.0
		Базисный ток N3 (втор.)	Базисный ток N3 (втор.), A 0,0	Базисный ток стороны №3 (НН1) (втор.величина)	0.0
		Базисный ток N4 (втор.)	Базисный ток N4 (втор.), A 0,0	Базисный ток стороны №4 (НН2) (втор.величина)	0.0
		Базисный ток N5 (втор.)	Базисный ток N5 (втор.), A 0,0	Базисный ток стороны №5 (втор.величина)	0.0
		Базисный ток N6 (втор.)	Базисный ток N6 (втор.), A 0,0	Базисный ток стороны №6 (втор.величина)	0.0
		Схема соединения стор.№1	Схема соединения стор. N1 Y	Схема соединения стороны №1 (ВН, ВН1) (D,Y)	Y
		Схема соединения стор.№2	Схема соединения стор. N2 Y	Схема соединения стороны №2 (СН, ВН2) (D,Y)	Y
		Схема соединения стор.№3	Схема соединения стор. N3 D	Схема соединения стороны №3 (НН1) (D,Y)	D
		Схема соединения стор.№4	Схема соединения стор. N4 D	Схема соединения стороны №4 (НН2) (D,Y)	D
		Сторона №1 (ВН, ВН1)	Сторона N1 (ВН, ВН1) есть	Сторона №1 (ВН, ВН1) (нет,есть)	есть
		Сторона №2 (СН, ВН2)	Сторона N2 (СН, ВН2) есть	Сторона №2 (СН, ВН2) (нет,есть)	есть
		Сторона №3 (НН1)	Сторона N3 (НН1) есть	Сторона №3 (НН1) (нет,есть)	есть
		Сторона №4 (НН2)	Сторона N4 (НН2) есть	Сторона №4 (НН2) (нет,есть)	есть
		РН Uab> по стороне N2	РН Uab> по стороне N2 85.0	Напряжение срабатывания максимального РН Uab по стороне №2 (10 – 120) В	85.0
		РН Uab> по стороне N3	РН Uab> по стороне N3 85.0	Напряжение срабатывания максимального РН Uab по стороне №3 (10 – 120) В	85.0
		РН Uab> по стороне N4	РН Uab> по стороне N4 85.0	Напряжение срабатывания максимального РН Uab по стороне №3 (10 – 120) В	85.0
		Время подхвата сраб.защит	Время подхвата сраб.защит 0.05	Время подхвата срабатывания защит	0.05
		Контроль ЦН по стороне N2	Контроль ЦН по стороне N2 не предусмотрен	Контроль цепей напряжения стороны №2 (СН) (не предусмотрен, предусмотрен)	не предусмотрен
		Контроль ЦН по стороне N3	Контроль ЦН по стороне N3 предусмотрен	Контроль цепей напряжения стороны №3 (НН1) (не предусмотрен, предусмотрен)	не предусмотрен
		Контроль ЦН по стороне N4	Контроль ЦН по стороне N4 предусмотрен	Контроль цепей напряжения стороны №4 (НН2) (не предусмотрен, предусмотрен)	не предусмотрен
		Действ.техн. защит на откл	Действ.техн. защит на откл не предусмотрено	Действие технологических защит на откл. тр-ра (не предусмотрено, предусмотрено)	не предусмотрено
		Действ.предохран. кл.на откл	Действ.предохран. кл.на откл не предусмотрено	Действие предохран-ого клапана на откл. тр-ра (не предусмотрено, предусмотрено)	не предусмотрено
		Вх. Внешнее отключение	Вх. Внешнее отключение 16 Внеш.откл.	Внешнее отключение (от УРОВ) по входу (выбор из списка дискретных сигналов)	16 Внеш.откл.
		Вх. Техно-лог.защиты	Вх. Технолог.защиты –	Прием сигнала 'Сраб. технологических защит' по входу (выбор из списка дискретных сигналов)	–
		Вх.Сраб.предохран. клапана	Вх.Сраб.предохран.клапана –	Прием сигнала 'Сраб. предохранительного клапана' по входу (выбор из списка дискретных сигналов)	–
		Вх. Сраб.отсеч.клапана	Вх. Сраб.отсеч.клапана –	Прием сигнала 'Сраб. отсечного клапана' по входу (выбор из списка дискретных сигналов)	–
		Вх. Температура масла	Вх. Температура масла –	Прием сигнала 'Температура масла' по входу (выбор из списка дискретных сигналов)	–
		Тип блокировки от БТН	Тип блокировки от БТН перекрестная	Тип блокировки от БТН перекрестная (пофазная, перекрестная)	перекрестная
		ДТЗ	Иср ДТЗ	Ток срабатывания ДТЗ (0.10 – 2,00) о.е.	1.00

Таблица 22 – Основные меню для просмотра и изменения уставок и терминала БЭ2704 305

Основное меню	Меню	Подменю 1	Подменю 2	Функция и диапазон изменения параметра	Параметры по умолчанию	
Уставки	ДТЗ	It0 ДТЗ	It0 ДТЗ, о.е. 0.6	Ток начала торможения ДТЗ (0.40 – 1,00) о.е.	0.6	
		It max ДТЗ	It max ДТЗ, о.е. 1.2	Ток торможения блокировки ДТЗ (0.70 – 3,00) о.е.	1.2	
		Kt ДТЗ	Kt ДТЗ, 0.5	Коэффициент торможения ДТЗ (0.20 - 0.70)	0.5	
		Кбл по 2гар.	Кбл по 2гар., о.е. 0.1	Уровень бл. по 2 гармонике (0.05 - 0.40) о.е.	0.1	
		Кбл по 5гар.	Кбл по 5гар., о.е. 0.1	Уровень бл. по 5 гармонике (0.05 - 0.40) о.е.	0.1	
		Ток дифф. отсечки	Ток дифф. отсечки, о.е. 6.5	Ток срабатывания диф. отсечки (2.00 – 20,00) о.е.	6.5	
		Иср обрыва цепей тока	Иср обрыва цепей тока, о.е. 0.1	Ток срабатывания реле контроля обрыва цепей тока (0.04 - 2.00) о.е.	0.1	
		Время дифф.отсечки	Время дифф.отсечки, с 0.06	Задержка на срабатывание дифф.отсечки (0.00 - 27.00) с	0.06	
		Время сраб. обрыва ЦТ	Время сраб. обрыва ЦТ, с	Время срабатывания контроля обрыва цепей тока, (0.05 – 27,00) с	27.00	
		Дифференциальная отсечка	Дифференциальная отсечка предусмотрена	Дифференциальная отсечка (не предусмотрена, предусмотрена)	предусмотрена	
		Действие диф.отсечки с ВВ	Действие диф.отсечки с ВВ Опер.Ввод	Действие диф.отсечки с выдержкой времени (Опер.Ввод по входу, Введено Постоянно)	Опер.Ввод	
		Блокировка ДТЗ по 5 гарм	Блокировка ДТЗ по 5 гарм предусмотрена	Блокировка ДТЗ по 5 гармонике (не предусмотрена, предусмотрена)	предусмотрена	
		Вх. Вывод ДТЗ	Вх. Вывод ДТЗ 15 Вывод ДТЗ	Прием сигнала 'Вывод ДТЗ (от SA)' по входу (выбор из списка дискретных сигналов)	15 Вывод ДТЗ	
		Вх. ВВ для диф.отсечки	Вх. ВВ для диф.отсечки -	Оперативный ввод выдержки времени для диф.отсечки по входу (выбор из списка дискретных сигналов)	-	
	УРОВ стороны №1(ВН)	Иср УРОВ N1	Иср УРОВ N1, А 0.40	Ток срабатывания реле тока УРОВ стороны №1, (0.04 - 2.00) А	0.40	
		Время сраб. УРОВ N1-1ст.	Время сраб. УРОВ N1-1ст., с 0.60	Время срабатывания УРОВ ВН 'на себя', (0.01 - 0.6) с	0.60	
		Время сраб. УРОВ N1-2ст.	Время сраб. УРОВ N1-2ст., с 0.60	Время срабатывания УРОВ ВН, (0.10 - 0.60) с	0.60	
		Действие УРОВ ВН	Действие УРОВ ВН предусмотрено	Действие УРОВ ВН (предусмотрено, не предусмотрено)	предусмотрено	
		Действие УРОВ 'на себя'	Действие УРОВ 'на себя' предусмотрено	Действие УРОВ ВН 'на себя' (не предусмотрено, предусмотрено)	предусмотрено	
		Подт.пуска УРОВ ВН от КQC	Подт.пуска УРОВ ВН от КQC предусмотрено	Подтверждение пуска УРОВ от сигнала 'КQC Q2(ВН) инв.' (предусмотрено, не предусмотрено)	предусмотрено	
		Вх. Вывод УРОВ ВН	Вх. Вывод УРОВ ВН 3 Вывод УРОВ ВН	Прием сигнала 'Вывод УРОВ ВН (от SA)' по входу (Выв. УРОВ ВН)	3 Вывод УРОВ ВН	
		Вх. Пуск УРОВ ВН от защит	Вх. Пуск УРОВ ВН от защит 1 Пуск УРОВ ВН о защит	Прием сигнала 'Пуск УРОВ ВН от защит' по входу (Пуск УРОВ ВН) (выбор из списка дискретных сигналов)	1 Пуск УРОВ ВН от защит	
		Вх. КQC Q2 (ВН) инверсный	Вх. КQC Q2 (ВН) инверсный 2 КQC Q2 (ВН) инв.	Прием сигнала 'КQC Q2 (ВН) инверсный' по входу (выбор из списка дискретных сигналов)	2 КQC Q2 (ВН) инв.	
		ТЗНП	Иср. ТЗНП ВН	Иср. ТЗНП ВН, А 30.00	Ток срабатывания ТЗНП стороны №1 (ВН), (0.05 - 100) А	30.00
			Время сраб.ТЗНП-откл.Т2	Время сраб.ТЗНП-откл.Т2, с 27.00	Время срабатывания ТЗНП в защиту Т2(Т1), (0.05 - 27) с	27.00
			Время сраб.ТЗНП-откл.ШСВ	Время сраб.ТЗНП-откл.ШСВ, с 27.00	Время срабатывания ТЗНП на отключение ШСВ ВН и СВ ВН, (0.05 - 27) с	27.00
			Время сраб.ТЗНП-откл.ВН	Время сраб.ТЗНП-откл.ВН, с 27.00	Время срабатывания ТЗНП на отключение ВН, (0.05 - 27) с	27.00
			Время сраб.ТЗНП-откл.Т1	Время сраб.ТЗНП-откл.Т1, с 27.00	Время срабатывания ТЗНП на отключение трансформатора, (0.05 - 27) с	27.00
	Действие ТЗНП ВН		Действие ТЗНП ВН	Действие ТЗНП ВН (предусмотрено, не предусмотрено)	предусмотрено	
	Вх. Откл. ВН от ТЗНП Т2		Вх. Откл. ВН от ТЗНП Т2 7 Откл.ВН с АПВ от ТЗНП Т2(Т1)	Отключение ВН с АПВ от схемы ТЗНП Т2(Т1) по входу (ТЗНП Т1(Т2)) (выбор из списка дискретных сигналов)	7 Откл.ВН с АПВ от ТЗНП Т2(Т1)	
	Вх. Вывод ТЗНП ВН		Вх. Вывод ТЗНП ВН -	Прием сигнала 'Вывод ТЗНП ВН (от SA)' по входу (Вывод ТЗНП ВН) (выбор из списка дискретных сигналов)	-	
	ЗП		Иср. ЗП ВН	Иср. ЗП ВН, А 3.00	Ток срабатывания ЗП по стороне №1 (ВН), (0.05 - 100) А	3.00
			Иср. ЗП СН	Иср. ЗП СН, А 3.00	Ток срабатывания ЗП по стороне №2 (СН), (0.05 - 100) А	3.00
		Иср. ЗП НН1	Иср. ЗП НН1, А 3.00	Ток срабатывания ЗП по стороне НН1, (0.05 - 100) А	3.00	

Таблица 22 – Основные меню для просмотра и изменения уставок и терминала БЭ2704 305

Основное меню	Меню	Подменю 1	Подменю 2	Функция и диапазон изменения параметра	Параметры по умолчанию
Уставки	ЗП	Иср. ЗП НН2	Иср. ЗП НН2, А 3.00	Ток срабатывания ЗП на стороне НН2, (0.05 - 100) А	3.00
		Т ЗП	Т ЗП, с 27.00	Задержка на срабатывание ЗП, (0.05 - 27) с	27.00
		ЗП ВН	ЗП ВН предусмотрена	Защита от перегрузки по стороне №1 (ВН) (не предусмотрена, предусмотрена)	предусмотрена
		ЗП СН	ЗП СН не предусмотрена	Защита от перегрузки по стороне №2 (СН) (не предусмотрена, предусмотрена)	не предусмотрена
		ЗП НН1	ЗП НН1 предусмотрена	Защита от перегрузки по стороне №3 (НН1) (не предусмотрена, предусмотрена)	предусмотрена
		ЗП НН2	ЗП НН2 предусмотрена	Защита от перегрузки по стороне №4 (НН2) (не предусмотрена, предусмотрена)	предусмотрена
	Автоматика охлаждения	Иср.АО-1.ВН	Иср.АО-1.ВН, А 3.00	Ток срабатывания пуска АО 1 ступени по стороне №1 (ВН), (0.05 - 100) А	3.00
		Иср.АО-2.ВН	Иср.АО-2.ВН, А 3.00	Ток срабатывания пуска АО 2 ступени по стороне №1 (ВН), (0.05 - 100) А	3.00
		Иср.АО-3.ВН	Иср.АО-3.ВН, А 3.00	Ток срабатывания пуска АО 3 ступени по стороне №1 (ВН), (0.05 - 100) А	3.00
		Иср.АО-1.СН	Иср.АО-1.СН, А 3.00	Ток срабатывания пуска АО 1 ступени по стороне №2 (СН), (0.05 - 100) А	3.00
		Иср.АО-2.СН	Иср.АО-2.СН, А 3.00	Ток срабатывания пуска АО 2 ступени по стороне №2 (СН), (0.05 - 100) А	3.00
		Иср.АО-3.СН	Иср.АО-3.СН, А 3.00	Ток срабатывания пуска АО 3 ступени по стороне №2 (СН), (0.05 - 100) А	3.00
		Иср.АО-1.НН1	Иср.АО-1.НН1, А 3.00	Ток срабатывания пуска АО 1 ступени по стороне №3 (НН1), (0.05 - 100) А	3.00
		Иср.АО-2.НН1	Иср.АО-2.НН1, А 3.00	Ток срабатывания пуска АО 2 ступени по стороне №3 (НН1), (0.05 - 100) А	3.00
		Иср.АО-3.НН1	Иср.АО-3.НН1, А 3.00	Ток срабатывания пуска АО 3 ступени по стороне №3 (НН1), (0.05 - 100) А	3.00
		Иср.АО-1.НН2	Иср.АО-1.НН2, А 3.00	Ток срабатывания пуска АО 1 ступени по стороне №4 (НН2), (0.05 - 100) А	3.00
		Иср.АО-2.НН2	Иср.АО-2.НН2, А 3.00	Ток срабатывания пуска АО 2 ступени по стороне №4 (НН2), (0.05 - 100) А	3.00
		Иср.АО-3.НН2	Иср.АО-3.НН2, А 3.00	Ток срабатывания пуска АО 3 ступени по стороне №4 (НН2), (0.05 - 100) А	3.00
		АО по току стороны ВН	АО по току стороны ВН предусмотрена	Автоматика охлаждения по току стороны ВН (не предусмотрена, предусмотрена)	предусмотрена
		АО по току стороны СН	АО по току стороны СН предусмотрена	Автоматика охлаждения по току стороны №2 (СН) (не предусмотрена, предусмотрена)	не предусмотрена
		АО по току стороны НН1	АО по току стороны НН1 предусмотрена	Автоматика охлаждения по току стороны №3 (НН1) (не предусмотрена, предусмотрена)	предусмотрена
		АО по току стороны НН2	АО по току стороны НН2 предусмотрена	Автоматика охлаждения по току стороны №4 (НН2) (не предусмотрена, предусмотрена)	предусмотрена
		Действие ЗПО на откл.	Действие ЗПО на откл. предусмотрено	Действие защиты от потери охлаждения (ЗПО) на откл. тр-ра (не предусмотрено, предусмотрено)	предусмотрено
		Контроль Т°С - ЗПО 1(2)ст	Контроль Т°С - ЗПО 1(2)ст не предусмотрен	Контроль температуры для ЗПО 1(2)ст. (предусмотрен, не предусмотрен)	не предусмотрен
		Контроль Т°С - Нет дутья	Контроль Т°С - Нет дутья предусмотрен	Контроль температуры при потере дутья (не предусмотрен, предусмотрен)	предусмотрен
		Действие ЗПО-1ст.	Действие ЗПО-1ст. предусмотрено	Действие ЗПО 1 ст. (с контролем нагрузки) (не предусмотрено, предусмотрено)	предусмотрено
		Действие ЗПО-2ст.	Действие ЗПО-2ст. предусмотрено	Действие ЗПО 2 ст. (с контролем нагрузки) (не предусмотрено, предусмотрено)	предусмотрено
		Контроль тока для ЗПО-2ст	Контроль тока для ЗПО-2ст не предусмотрен	Контроль нагрузки для ЗПО 2-ой ступени (предусмотрен, не предусмотрен)	не предусмотрен
		Действие ЗПО-3ст.	Действие ЗПО-3ст предусмотрено.	Действие ЗПО 3 ст. (при потере дутья) (не предусмотрено, предусмотрено)	предусмотрено
		Время сраб. ЗПО-1ст.	Время сраб. ЗПО-1ст., мин 10	Время срабатывания ЗПО 1 ступень, (1 - 60) мин	10
	Время сраб. ЗПО-2ст.	Время сраб. ЗПО-2ст., мин 20	Время срабатывания ЗПО 2 ступень, (1 - 60) мин	20	
	Время сраб. ЗПО-3ст.	Время сраб. ЗПО-3ст., мин 60	Время срабатывания ЗПО 3 ступень, (1 - 60) мин	60	
Вх. Откл.от внешнего ШАОТ	Вх. Откл.от внешнего ШАОТ	Прием сигнала 'Отключение от ШАОТ' по входу (выбор из списка дискретных сигналов)	-		
Вх. Откл. все охладители	Вх. Откл. все охладители -	Прием сигнала 'Отключены все охладители' по входу (выбор из списка дискретных сигналов)	-		
Вх. Высокая Т°С масла	Вх. Высокая Т°С масла 6 Выс. Темп. Масла (>80С)	Прием сигнала 'Высокая температура масла (>80С)' по входу (выбор из списка дискретных сигналов)	6 Выс. Темп. Масла (>80С)		
Вх. Реле тока ЗПО-1ст	Вх. Реле тока ЗПО-1ст 371 РТ ЗПО 1 ступень	Прием сигнала 'РТ ЗПО 1 ступень' по входу (выбор из списка дискретных сигналов)	371 РТ ЗПО 1 ступень		
Вх. Реле тока ЗПО-2ст	Вх. Реле тока ЗПО-2ст -	Прием сигнала 'РТ ЗПО 2 ступень' по входу (выбор из списка дискретных сигналов)	-		
Вх. Вывод ЗПО	Вх. Вывод ЗПО -	Прием сигнала 'Вывод ЗПО (от SA)' по входу (выбор из списка дискретных сигналов)	-		

Таблица 22 – Основные меню для просмотра и изменения уставок и терминала БЭ2704 305

Основное меню	Меню	Подменю 1	Подменю 2	Функция и диапазон изменения параметра	Параметры по умолчанию
Уставки	Автоматика охлаждения	Вх. Неиспр. цепей охлаж.	Вх. Неиспр. цепей охлаж. 4 Неиспр. цепей охл.	Прием сигнала 'Неисправность цепей охлаждения' по входу (выбор из списка дискретных сигналов)	4 Неиспр. цепей охл.
	Блокировка РПН	Ивн блокировки РПН	Ивн блокировки РПН, А 3.00	Ток срабатывания блокир.РПН по току стороны №1 (ВН), (0.10 - 100) А	3.00
		Исн блокировки РПН	Исн блокировки РПН, А 3.00	Ток срабатывания блокир.РПН по току стороны №2 (СН), (0.10 - 100) А	3.00
		Усн блокировки РПН	Усн блокировки РПН, В 85.0	Напряжение сраб. блокир.РПН по напряжению стороны №2 (СН), (80.0 - 100) В	85.0
		Унн1 блокировки РПН	Унн1 блокировки РПН, В 85.0	Напряжение сраб. блокир.РПН по напряжению стороны №3 (НН1), (80.0 - 100) В	85.0
		Унн2 блокировки РПН	Унн2 блокировки РПН, В 85.0	Напряжение сраб. блокир.РПН по напряжению стороны №4 (НН2), (80.0 - 100) В	85.0
		Блокировка РПН по Ивн	Блокировка РПН по Ивн предусмотрена	Блокировка РПН по току стороны ВН (не предусмотрена, предусмотрена)	предусмотрена
		Блокировка РПН по Исн	Блокировка РПН по Исн не предусмотрена	Блокировка РПН по току стороны №2 (СН) (не предусмотрена, предусмотрена)	не предусмотрена
		Блокировка РПН по Усн	Блокировка РПН по Усн не предусмотрена	Блокировка РПН по напряжению стороны №2 (СН) (не предусмотрена, предусмотрена)	не предусмотрена
		Блокировка РПН по Унн1	Блокировка РПН по Унн1 предусмотрена	Блокировка РПН по напряжению стороны №3 (НН1) (не предусмотрена, предусмотрена)	предусмотрена
		Блокировка РПН по Унн2	Блокировка РПН по Унн2 предусмотрена	Блокировка РПН по напряжению стороны №4 (НН2) (не предусмотрена, предусмотрена)	предусмотрена
	МТЗ ВН	Иср. МТЗ ВН	Иср. МТЗ ВН, А 30.00	Ток срабатывания МТЗ по стороне №1 (ВН), (0.10 - 100) А	30.00
		И2ср. ВН	И2ср. ВН, А 1.00	Ток срабатывания РТОП по стороне №1 (ВН), (0.10 - 100) А	1.00
		Т МТЗ ВН-отклСВ	Т МТЗ ВН-отклСВ, с 27.00	Время срабатывания МТЗ ВН на отключение СВ СН(НН), (0.05 - 27) с	27.00
		Время сраб. МТЗ ВН 1ст	Время сраб. МТЗ ВН 1ст, с 27.00	Время срабатывания МТЗ ВН 1 ступень (СВ СН и НН откл.), (0.05 - 27) с	27.00
		Время сраб. МТЗ ВН 2ст	Время сраб. МТЗ ВН 2ст, с 27.00	Время срабатывания МТЗ ВН 2 ступень (СВ СН или НН вкл.), (0.05 - 27) с	27.00
		Действие МТЗ ВН	Действие МТЗ ВН предусмотрено	Действие МТЗ ВН (предусмотрено, не предусмотрено)	предусмотрено
		Пуск МТЗ ВН по U	Пуск МТЗ ВН по U предусмотрен	Пуск МТЗ ВН по напряжению (предусмотрен, не предусмотрен)	предусмотрен
		Пуск МТЗВН при выв.МТЗСН	Пуск МТЗВН при выв.МТЗСН не предусмотрен	Пуск МТЗ ВН при выводе пуска МТЗ СН по напряжению СН (не предусмотрен, предусмотрен)	не предусмотрен
		Пуск МТЗВН при выв.МТЗНН1	Пуск МТЗВН при выв.МТЗНН1 предусмотрен	Пуск МТЗ ВН при выводе пуска МТЗ НН1 по напряжению НН1 (не предусмотрен, предусмотрен)	предусмотрен
		Пуск МТЗВН при выв.МТЗНН2	Пуск МТЗВН при выв.МТЗНН2 предусмотрен	Пуск МТЗ ВН при выводе пуска МТЗ НН2 по напряжению НН2 (не предусмотрен, предусмотрен)	предусмотрен
		Блокировка МТЗ ВН при БТН	Блокировка МТЗ ВН при БТН не предусмотрен	Блокировка МТЗ ВН при БТН (не предусмотрена, предусмотрена)	не предусмотрена
		Действие РТОП ВН в МТЗ	Действие РТОП ВН в МТЗ не предусмотрено	Реле тока обратной последовательности (РТОП) для МТЗ ВН (не предусмотрено, предусмотрено)	не предусмотрено
		МТЗ ВН-откл.СВ	МТЗ ВН-откл.СВ предусмотрено	Действие МТЗ ВН на отключение СВ СН(НН) (не предусмотрено, предусмотрено)	предусмотрено
		Ускор.МТЗ ВН при откл.СВ	Ускор.МТЗ ВН при откл.СВ предусмотрено	Ускорение МТЗ ВН при отключенных СВ НН1(НН2) и СН (не предусмотрено, предусмотрено)	предусмотрено
		Действ.КQTсв СН на ускор	Действ.КQTсв СН на ускор не предусмотрено	Действие сигнала КQT СВ СН для ускорения МТЗ ВН (предусмотрено, не предусмотрено)	не предусмотрено
		Действ.КQTсв НН1 на ускор	Действ.КQTсв НН1 на ускор предусмотрено	Действие сигнала КQT СВ НН1 для ускорения МТЗ ВН (предусмотрено, не предусмотрено)	предусмотрено
		Действ.КQTсв НН2 на ускор	Действ.КQTсв НН2 на ускор предусмотрено	Действие сигнала КQT СВ НН2 для ускорения МТЗ ВН (предусмотрено, не предусмотрено)	предусмотрено
		Вх. Вывод МТЗ ВН	Вх. Вывод МТЗ ВН	Прием сигнала 'Вывод МТЗ ВН (от SA)' по входу (выбор из списка дискретных сигналов)	-
		Вх. Пуск МТЗ ВН по U	Вх. Пуск МТЗ ВН по U	Прием сигнала 'Пуск МТЗ ВН по напряжению' по входу (выбор из списка дискретных сигналов)	-
		МТЗ СН	Иср. МТЗ СН 1ст	Иср. МТЗ СН 1ст, А 30.00	Ток срабатывания МТЗ 1 ступени по стороне №2 (СН), (0.10 - 100) А
	Иср. МТЗ СН 2ст		Иср. МТЗ СН 2ст, А 30.00	Ток срабатывания МТЗ 2 ступени по стороне №2 (СН), (0.10 - 100) А	30.00
	И2ср. СН		И2ср. СН, А 1.00	Ток срабатывания РТОП по стороне №2 (СН), (0.10 - 100) А	1.00
	Ул< по стороне СН		Ул< по стороне СН, В 85.0	Напряжение срабатывания минимального РН по стороне №2 (СН), (10.0 - 100) В	85.0

Таблица 22 – Основные меню для просмотра и изменения уставок и терминала БЭ2704 305

Основное меню	Меню	Подменю 1	Подменю 2	Функция и диапазон изменения параметра	Параметры по умолчанию
		U2> по стороне СН	U2> по стороне СН, В 10.0	Напряжение срабатывания максимального РНОП по стороне №2 (СН), (6.0 - 24) В	10.0
		Угол макс.чувств.РНМППсн	Угол макс.чувств.РНМППсн, ° 45	Угол макс. чувствительности РНМПП СН, (30 - 90) °	45
Уставки	МТЗ СН	Время сраб.МТЗ СН-откл.СВ	Время сраб.МТЗ СН-откл.СВ, с 27.00	Время срабатывания МТЗ СН на отключение СВ, (0.05 - 27) с	27.00
		Время сраб.МТЗ СН-2ст	Время сраб.МТЗ СН-2ст, с 27.00	Время срабатывания МТЗ СН 2 ступень (СВ СН вкл.), (0.05 - 27) с	27.00
		Время сраб.МТЗ СН-1ст	Время сраб.МТЗ СН-1ст, с 27.00	Время срабатывания МТЗ СН 1 ступень (СВ СН откл.), (0.05 - 27) с	27.00
		Время сраб.МТЗ СН-откл.Т	Время сраб.МТЗ СН-откл.Т, с 27.00	Время срабатывания МТЗ СН на отключение Т(АТ), (0.05 - 27) с	27.00
		Время сраб.МТЗ СН-уск.КЗ	Время сраб.МТЗ СН-уск.КЗ, с 27.00	Время срабатывания МТЗ СН с ускорением при включении КЗ, (0.05 - 27) с	27.00
		Время ввода ускор.МТЗ СН	Время ввода ускор.МТЗ СН, с 0.05	Время ввода ускорения МТЗ СН, (0.05 - 27) с	0.05
		Действие МТЗ СН	Действие МТЗ СН не предусмотрено	Действие МТЗ СН (предусмотрено, не предусмотрено)	не предусмотрено
		Пуск МТЗ СН по U СН	Пуск МТЗ СН по U СН предусмотрен	Пуск МТЗ СН по напряжению СН (предусмотрен, не предусмотрен)	предусмотрен
		Действие РТОП СН в МТЗ	Действие РТОП СН в МТЗ не предусмотрено	Действие РТОП СН в МТЗ (не предусмотрено, предусмотрено)	не предусмотрено
		Действие РНМПП СН в МТЗ	Действие РНМПП СН в МТЗ предусмотрено	Действие РНМПП СН в МТЗ (предусмотрено, не предусмотрено)	предусмотрено
		Направление РНМПП СН	Направление РНМПП СН к шинам	Направление РНМПП СН (к шинам, в трансформатор)	к шинам
		Действие КQC Q3 в МТЗ ВН	Действие КQC Q3 в МТЗ ВН предусмотрено	Действие команды 'КQC Q3 (СН)' в МТЗ ВН (не предусмотрено, предусмотрено)	предусмотрено
		Действие КQT Q3 в МТЗ	Действие КQT Q3 в МТЗ предусмотрено	Действие команды 'КQT Q3 (СН)' в МТЗ (не предусмотрено, предусмотрено)	предусмотрено
		Вх. Вывод МТЗ СН	Вх. Вывод МТЗ СН 17 Вывод МТЗ СН	Прием сигнала 'Вывод МТЗ СН (от SA)' по входу (выбор из списка дискретных сигналов)	17 Вывод МТЗ СН
		Вх. Вывод пуска МТЗ СН-U	Вх. Вывод пуска МТЗ СН-U -	Прием сигнала 'Вывод пуска МТЗ СН по U (от SA)' по входу (выбор из списка дискретных сигналов)	-
		Вх. Пуск МТЗ СН-U	Вх. Пуск МТЗ СН-U 314 Пуск МТЗ СН-U	Прием сигнала 'Пуск МТЗ СН по напряжению' по входу (выбор из списка дискретных сигналов)	314 Пуск МТЗ СН-U
	Вх. КQC Q3 инверсный	Вх. КQC Q3 инверсный 31 КQC Q3 (СН) инв.	Прием сигнала 'КQC Q3 (СН) инверсный' по входу (выбор из списка дискретных сигналов)	31 КQC Q3 (СН) инв.	
	Вх. КQC Q3 (СН)	Вх. КQC Q3 (СН) 30 КQC Q3 (СН)	Прием сигнала 'КQC Q3 (СН)' по входу (выбор из списка дискретных сигналов)	30 КQC Q3 (СН)	
	Вх. КQT Q3 (СН)	Вх. КQT Q3 (СН) 38 КQT Q3 (СН)	Прием сигнала 'КQT Q3 (СН)' по входу (выбор из списка дискретных сигналов)	38 КQT Q3 (СН)	
	Вх. КQT СВ СН	Вх. КQT СВ СН -	Прием сигнала 'КQT СВ СН' по входу (выбор из списка дискретных сигналов)	-	
	МТЗ НН1	Иср МТЗ НН1-1ст	Иср МТЗ НН1-1ст, А 30.00	Ток срабатывания МТЗ НН1-1 ступень, (0.10 - 100) А	30.00
		Иср МТЗ НН1-2ст	Иср МТЗ НН1-2ст, А 30.00	Ток срабатывания МТЗ НН1-2 ступень, (0.10 - 100) А	30.00
		И2ср. НН1	И2ср. НН1, А 1.00	Ток срабатывания РТОП по стороне №3 (НН1), (0.10 - 100) А	1.00
		Ул< по стороне НН1	Ул< по стороне НН1, В 85.0	Напряжение срабатывания мин. реле пуска по напряжению НН1, (10.0 - 100) В	85.0
		U2> по стороне НН1	U2> по стороне НН1, В 10.0	Напряжение срабатывания максимального РНОП по стороне №3 (НН1), (6.0 - 24) В	10.0
		Угол макс.чувств.РНМПП нн1	Угол макс.чувств.РНМППнн1, ° 45	Угол макс. чувствительности РНМПП НН1, (30 - 90) °	45
		Время сраб.МТЗнн1-откл.СВ	Время сраб.МТЗнн1-откл.СВ, с 27.00	Время срабатывания МТЗ НН1 на отключение СВ, (0.05 - 27) с	27.00
		Время сраб.МТЗ НН1-2ст	Время сраб.МТЗ НН1-2ст, с 27.00	Время срабатывания МТЗ НН1-2 ступень (СВ НН1 вкл.), (0.05 - 27) с	27.00
Время сраб.МТЗ НН1-1ст		Время сраб.МТЗ НН1-1ст, с 27.00	Время срабатывания МТЗ НН1-1 ступень (СВ НН1 откл.), (0.05 - 27) с	27.00	
Время сраб.МТЗ НН1-откл.Т		Время сраб.МТЗ НН1-откл.Т, с 27.00	Время срабатывания МТЗ НН1 на отключение тр-ра, (0.05 - 27) с	27.00	

Таблица 22 – Основные меню для просмотра и изменения уставок и терминала БЭ2704 305

Основное меню	Меню	Подменю 1	Подменю 2	Функция и диапазон изменения параметра	Параметры по умолчанию
		Время сраб.МТЗ НН1-уск. Q1	Время сраб.МТЗ НН1-уск. Q1, с 27.00	Время срабатывания МТЗ НН1 с ускорением при включении Q1, (0.05 - 27) с	27.00
		Время ввода ускор.МТЗ НН1	Время ввода ускор.МТЗ НН1, с 27.00	Время ввода ускорения МТЗ НН1, (0.05 - 27) с	27.00
		Действие МТЗ НН1	Действие МТЗ НН1 предусмотрено	Действие МТЗ НН1 (предусмотрено, не предусмотрено)	предусмотрено
		Пуск МТЗ НН1 по U НН1	Пуск МТЗ НН1 по U НН1 предусмотрен	Пуск МТЗ НН1 по напряжению (предусмотрен, не предусмотрен)	предусмотрен
		Действие РТОП НН1 в МТЗ	Действие РТОП НН1 в МТЗ не предусмотрено	Действие РТОП НН1 в МТЗ (не предусмотрено, предусмотрено)	не предусмотрено
		Действие РНМПП НН1 в МТЗ	Действие РНМПП НН1 в МТЗ не предусмотрено	Действие РНМПП НН1 в МТЗ (предусмотрено, не предусмотрено)	не предусмотрено
		Направление РНМПП НН1	Направление РНМПП НН1 к шинам	Направление РНМПП НН1 (к шинам, в трансформатор)	к шинам
		Действие КQC Q1 в МТЗ ВН	Действие КQC Q1 в МТЗ ВН предусмотрено	Действие команды 'КQC Q1 (НН1)' в МТЗ ВН (не предусмотрено, предусмотрено)	предусмотрено
		Действие КQT Q1 в МТЗ	Действие КQT Q1 в МТЗ предусмотрено	Действие команды 'КQT Q1 (НН1)' в МТЗ (не предусмотрено, предусмотрено)	предусмотрено
		Вх. Вывод МТЗ НН1	Вх. Вывод МТЗ НН1 18 Вывод МТЗ НН1	Прием сигнала 'Вывод МТЗ НН1 (от SA)' по входу (выбор из списка дискретных сигналов)	18 Вывод МТЗ НН1
		Вх. Вывод пуска МТЗ НН1-U	Вх. Вывод пуска МТЗ НН1-U -	Прием сигнала 'Вывод пуска МТЗ НН1 по U (от SA)' по входу (выбор из списка дискретных сигналов)	-
		Вх. Пуск МТЗ НН1-U	Вх. Пуск МТЗ НН1-U 329 Пуск МТЗ НН1-U	Прием сигнала 'Пуск МТЗ НН1 по напряжению' по входу (выбор из списка дискретных сигналов)	329 Пуск МТЗ НН1-U
		Вх. КQC Q1 инверсный	Вх. КQC Q1 инверсный 33 КQC Q1 (НН1) инв.	Прием сигнала 'КQC Q1 (НН1) инверсный' по входу (выбор из списка дискретных сигналов)	33 КQC Q1 (НН1) инв.
		Вх. КQC Q1 (НН1)	Вх. КQC Q1 (НН1) 32 КQC Q1 (НН1)	Прием сигнала 'КQC Q1 (НН1)' по входу (выбор из списка дискретных сигналов)	32 КQC Q1 (НН1)
		Вх. КQT Q1 (НН1)	Вх. КQT Q1 (НН1) 39 КQT Q1 (НН1)	Прием сигнала 'КQT Q1 (НН1)' по входу (выбор из списка дискретных сигналов)	39 КQT Q1 (НН1)
		Вх. КQT СВ НН1	Вх. КQT СВ НН1 36 СВ НН1 откл.	Прием сигнала 'КQT СВ НН1' по входу (выбор из списка дискретных сигналов)	36 СВ НН1 откл.
Уставки	МТЗ НН1	Иср МТЗ НН2-1ст	Иср МТЗ НН2-1ст, А 30.00	Ток срабатывания МТЗ НН2-1 ступень, (0.10 - 100) А	30.00
		Иср МТЗ НН2-2ст	Иср МТЗ НН2-2ст, А 30.00	Ток срабатывания МТЗ НН2-2 ступень, (0.10 - 100) А	30.00
		I2ср. НН2	I2ср. НН2, А 1.00	Ток срабатывания РТОП по стороне №4 (НН2), (0.10 - 100) А	1.00
		Ул< по стороне НН2	Ул< по стороне НН2, В 85.0	Напряжение срабатывания мин. реле пуска по напряжению НН2, (10.0 - 100) В	85.0
		U2> по стороне НН2	U2> по стороне НН2, В 10.0	Напряжение срабатывания максимального РНОП по стороне №4 (НН2), (6.0 - 24) В	10.0
		Угол макс.чувств.РНМПП НН2	Угол макс.чувств.РНМПП НН2, ° 45	Угол макс. чувствительности РНМПП НН2, (30 - 90) °	45
		Время сраб.МТЗ НН2-откл.СВ	Время сраб.МТЗ НН2-откл.СВ, с 27.00	Время срабатывания МТЗ НН2 на отключение СВ, (0.05 - 27) с	27.00
		Время сраб.МТЗ НН2-2ст	Время сраб.МТЗ НН2-2ст, с 27.00	Время срабатывания МТЗ НН2-2ступень, (0.05 - 27) с	27.00
		Время сраб.МТЗ НН2-1ст	Время сраб.МТЗ НН2-1ст, с 27.00	Время срабатывания МТЗ НН2-1ступень, (0.05 - 27) с	27.00
		Время сраб.МТЗ НН2-откл.Т	Время сраб.МТЗ НН2-откл.Т, с 27.00	Время срабатывания МТЗ НН2 на отключение тр-ра, (0.05 - 27) с	27.00
	МТЗ НН2	Время сраб.МТЗ НН2-уск. Q4	Время сраб.МТЗ НН2-уск. Q4, с 27.00	Время срабатывания МТЗ НН2 с ускорением при включении Q4, (0.05 - 27) с	27.00
		Время ввода ускор.МТЗ НН2	Время ввода ускор.МТЗ НН2, с 27.00	Время ввода ускорения МТЗ НН2, (0.05 - 27) с	27.00
		Действие МТЗ НН2	Действие МТЗ НН2 предусмотрено	Действие МТЗ НН2 (предусмотрено, не предусмотрено)	предусмотрено
		Пуск МТЗ НН2 по U НН2	Пуск МТЗ НН2 по U НН2 предусмотрен	Пуск МТЗ НН2 по напряжению НН2 (предусмотрен, не предусмотрен)	предусмотрен
		Действие РТОП НН2 в МТЗ	Действие РТОП НН2 в МТЗ не предусмотрено	Действие РТОП НН2 в МТЗ (не предусмотрено, предусмотрено)	не предусмотрено
		Действие РНМПП НН2 в МТЗ	Действие РНМПП НН2 в МТЗ предусмотрено	Действие РНМПП НН2 в МТЗ (предусмотрено, не предусмотрено)	предусмотрено

Таблица 22 – Основные меню для просмотра и изменения уставок и терминала БЭ2704 305

Основное меню	Меню	Подменю 1	Подменю 2	Функция и диапазон изменения параметра	Параметры по умолчанию
Уставки	МТЗ НН2	Направление РНМПП НН2	Направление РНМПП НН2	Направление РНМПП НН2 (к шинам, в трансформатор)	к шинам
		Действие КQC Q4 в МТЗ ВН	Действие КQC Q4 в МТЗ ВН	Действие команды 'КQC Q4 (НН2)' в МТЗ ВН (не предусмотрено, предусмотрено)	предусмотрено
		Действие КQT Q4 в МТЗ	Действие КQT Q4 в МТЗ	Действие команды 'КQT Q4 (НН2)' в МТЗ (не предусмотрено, предусмотрено)	предусмотрено
		Вх. Вывод МТЗ НН2	Вх. Вывод МТЗ НН2	Прием сигнала 'Вывод МТЗ НН2' по входу (выбор из списка дискретных сигналов)	19 Вывод МТЗ НН2
		Вх. Вывод пуска МТЗ НН2-U	Вх. Вывод пуска МТЗ НН2-U	Прием сигнала 'Вывод пуска МТЗ НН2 по U (от SA)' по входу (выбор из списка дискретных сигналов)	-
		Вх. Пуск МТЗ НН2-U	Вх. Пуск МТЗ НН2-U	Прием сигнала 'Пуск МТЗ НН2 по напряжению' по входу (выбор из списка дискретных сигналов)	344 Пуск МТЗ НН2-U
		Вх. КQC Q4 инверсный	Вх. КQC Q4 инверсный	Прием сигнала 'КQC Q4 (НН2) инверсный' по входу (выбор из списка дискретных сигналов)	35 КQC Q4 (НН2) инв.
		Вх. КQC Q4(НН2)	Вх. КQC Q4(НН2)	Прием сигнала 'КQC Q4 (НН2)' по входу (выбор из списка дискретных сигналов)	34 КQC Q4 (НН2)
		Вх. КQT Q4 (НН2)	Вх. КQT Q4 (НН2)	Прием сигнала 'КQT Q4 (НН2)' по входу (выбор из списка дискретных сигналов)	40 КQT Q4 (НН2)
		Вх. КQT СВ НН2	Вх. КQT СВ НН2	Прием сигнала 'КQT СВ НН2' по входу (выбор из списка дискретных сигналов)	37 СВ НН2 откл.
	ЛЗШ СН	Время сраб. ЛЗШ СН	Время сраб. ЛЗШ СН, с	Время срабатывания ЛЗШ СН, (0.05 - 27) с	27.00
		Время на неисправ.ЛЗШ СН	Время на неисправ. ЛЗШ СН, с	Время сигнализации неисправности ЛЗШ СН, (0.50 - 27) с	27.00
		Действие ЛЗШ СН	Действие ЛЗШ СН	Действие ЛЗШ СН (не предусмотрено, предусмотрено)	не предусмотрено
		ЛЗШ СН на откл. Q3	ЛЗШ СН на откл. Q3 с АПВ	Действие ЛЗШ СН на отключение Q3 (с АПВ, без АПВ)	с АПВ
		Тип контакта-Пуск ЛЗШ СН	Тип контакта-Пуск ЛЗШ СН	Тип контакта 'Пуск ЛЗШ СН' (НЗК, НОК)	НЗК
		Вх. Пуск ЛЗШ СН	Вх. Пуск ЛЗШ СН	Прием сигнала 'Пуск ЛЗШ СН' по входу (выбор из списка дискретных сигналов)	-
		Вх. Питание ЛЗШ СН	Вх. Питание ЛЗШ СН	Прием сигнала 'Питание ЛЗШ СН' по входу (выбор из списка дискретных сигналов)	-
	ЛЗШ НН1	Время сраб. ЛЗШ НН1	Время сраб. ЛЗШ НН1, с	Время срабатывания ЛЗШ НН1, (0.05 - 27) с	27.00
		Время на неисправ.ЛЗШ НН1	Время на неисправ.ЛЗШ НН1, с	Время сигнализации неисправности ЛЗШ НН1, (0.50 - 27) с	27.00
		Действие ЛЗШ НН1	Действие ЛЗШ НН1	Действие ЛЗШ НН1 (не предусмотрено, предусмотрено)	предусмотрено
		ЛЗШ НН1 на откл. Q1	ЛЗШ НН1 на откл. Q1 с АПВ	Действие ЛЗШ НН1 на отключение Q1 (с АПВ, без АПВ)	с АПВ
		Тип контакта-Пуск ЛЗШ НН1	Тип контакта-Пуск ЛЗШ НН1	Тип контакта 'Пуск ЛЗШ НН1' (НЗК, НОК)	НЗК
		Вх. Пуск ЛЗШ НН1	Вх. Пуск ЛЗШ НН1	Прием сигнала 'Пуск ЛЗШ НН1' по входу (выбор из списка дискретных сигналов)	24 Пуск ЛЗШ НН1
		Вх. Питание ЛЗШ НН1	Вх. Питание ЛЗШ НН1	Прием сигнала 'Питание ЛЗШ НН1' по входу (выбор из списка дискретных сигналов)	-
	ЛЗШ НН2	Время сраб. ЛЗШ НН2	Время сраб. ЛЗШ НН2, с	Время срабатывания ЛЗШ НН2, (0.05 - 27) с	27.00
		Время на неисправ.ЛЗШ НН2	Время на неисправ.ЛЗШ НН2, с	Время сигнализации неисправности ЛЗШ НН2, (0.50 - 27) с	27.00
		Действие ЛЗШ НН2	Действие ЛЗШ НН2	Действие ЛЗШ НН2 (не предусмотрено, предусмотрено)	предусмотрено
		ЛЗШ НН2 на откл. Q4	ЛЗШ НН2 на откл. Q4 с АПВ	Действие ЛЗШ НН2 на отключение Q4 (с АПВ, без АПВ)	с АПВ
		Тип контакта-Пуск ЛЗШ НН2	Тип контакта-Пуск ЛЗШ НН2	Тип контакта 'Пуск ЛЗШ НН2' (НЗК,НОК)	НЗК
		Вх. Пуск ЛЗШ НН2	Вх. Пуск ЛЗШ НН2	Прием сигнала 'Пуск ЛЗШ НН2' по входу (выбор из списка дискретных сигналов)	25 Пуск ЛЗШ НН2
		Вх. Питание ЛЗШ НН2	Вх. Питание ЛЗШ НН2	Прием сигнала 'Питание ЛЗШ НН2' (выбор из списка дискретных сигналов)	-
	ЗДЗ СН	Время подхвата бл.откл.Q3	Время подхвата бл.откл.Q3, с	Время подхвата срабатывания ЗДЗ СН на блокировку отключения Q3, (0.05 - 27) с	0.05
		Время на неисправ.ЗДЗ СН	Время на неисправ.ЗДЗ СН, с	Время срабатывания неисправности цепи ЗДЗ Q3 (СН), (0.01 - 27) с	0.01
		Выбор пуска ЗДЗ СН	Выбор пуска ЗДЗ СН	Выбор пуска ЗДЗ СН (от МТЗ ВН, от МТЗ СН (внт), от МТЗ (внш))	от МТЗ ВН
		Действие ЗДЗ СН	Действие ЗДЗ СН	Действие ЗДЗ СН (не предусмотрено, предусмотрено)	предусмотрено

Таблица 22 – Основные меню для просмотра и изменения уставок и терминала БЭ2704 305

Основное меню	Меню	Подменю 1	Подменю 2	Функция и диапазон изменения параметра	Параметры по умолчанию	
		Действие ЗДЗ - бл.откл.Q3	Действие ЗДЗ - бл.откл.Q3 не предусмотрена	Блокировка отключения Q3 от ЗДЗ СН (не предусмотрена, предусмотрена)	не предусмотрена	
		Вх. SQH Q3	Вх. SQH Q3 -	Прием сигнала 'SQH Q3' по входу (выбор из списка дискретных сигналов)	-	
		Вх. KTD Q3	Вх. KTD Q3 -	Прием сигнала 'KTD Q3' по входу (выбор из списка дискретных сигналов)	-	
		Вх. Пуск ЗДЗ Q3-внеш.МТЗ	Вх. Пуск ЗДЗ Q3-внеш.МТЗ -	Прием сигнала 'Пуск ЗДЗ СН от внеш. МТЗ' по входу (выбор из списка дискретных сигналов)	-	
	ЗДЗ НН1	Время подхвата бл.откл.Q1	Время подхвата бл.откл.Q1, с 0.05	Время подхвата срабатывания ЗДЗ НН1 на блокировку отключения Q1, (0.05 - 27) с	0.05	
		Время на неиспр.ЗДЗ НН1	Время на неиспр.ЗДЗ НН1, с 0.01	Время срабатывания неисправности цепи ЗДЗ Q1 (НН1), (0.01 - 27) с	0.01	
	Уставки	ЗДЗ НН1	Выбор пуска ЗДЗ НН1	Выбор пуска ЗДЗ НН1 от МТЗ ВН	Выбор пуска ЗДЗ НН1 (от МТЗ ВН, от МТЗ НН1 (внт), от МТЗ (внш))	от МТЗ ВН
			Действие ЗДЗ НН1	Действие ЗДЗ НН1 предусмотрено	Действие ЗДЗ НН1 (не предусмотрено, предусмотрено)	предусмотрено
			Действие ЗДЗ - бл.откл.Q1	Действие ЗДЗ - бл.откл.Q1 не предусмотрена	Блокировка отключения Q1 от ЗДЗ НН1 (не предусмотрена, предусмотрена)	не предусмотрено
			Вх. SQH Q1	Вх. SQH Q1 26 SQH Q1	Прием сигнала 'SQH Q1' по входу (выбор из списка дискретных сигналов)	26 SQH Q1
Вх. KTD Q1			Вх. KTD Q1 27 KTD Q1	Прием сигнала 'KTD Q1' по входу (выбор из списка дискретных сигналов)	27 KTD Q1	
Вх. Пуск ЗДЗ Q1-внеш.МТЗ			Вх. Пуск ЗДЗ Q1-внеш.МТЗ -	Прием сигнала 'Пуск ЗДЗ НН1 от внеш. МТЗ' по входу (выбор из списка дискретных сигналов)	-	
ЗДЗ НН2		Время подхвата бл.откл.Q4	Время подхвата бл.откл.Q4, с 0.05	Время подхвата срабатывания ЗДЗ НН2 на блокировку отключения Q4, (0.05 - 27) с	0.05	
		Время на неиспр.ЗДЗ НН2	Время на неиспр.ЗДЗ НН2, с 0.01	Время срабатывания неисправности цепи ЗДЗ Q4 (НН2), (0.01 - 27) с	0.01	
		Выбор пуска ЗДЗ НН2	Выбор пуска ЗДЗ НН2 от МТЗ ВН	Выбор пуска ЗДЗ НН2 (от МТЗ ВН, от МТЗ НН2 (внт), от МТЗ (внш))	от МТЗ ВН	
		Действие ЗДЗ НН2	Действие ЗДЗ НН2 предусмотрено	Действие ЗДЗ НН2 (не предусмотрено, предусмотрено)	предусмотрено	
		Действие ЗДЗ - бл.откл.Q4	Действие ЗДЗ - бл.откл.Q4 не предусмотрена	Блокировка отключения Q4 от ЗДЗ НН2 (не предусмотрена, предусмотрена)	не предусмотрено	
		Вх. SQH Q4	Вх. SQH Q4 28 SQH Q4	Прием сигнала 'SQH Q4' по входу (SQH Q4) (выбор из списка дискретных сигналов)	28 SQH Q4	
Газовые защиты		Вх. KTD Q4	Вх. KTD Q4 29 KTD Q4	Прием сигнала 'KTD Q4' по входу (KTD Q4) (выбор из списка дискретных сигналов)	29 KTD Q4	
		Вх. Пуск ЗДЗ Q4-внеш.МТЗ	Вх. Пуск ЗДЗ Q4-внеш.МТЗ -	Прием сигнала 'Пуск ЗДЗ НН2 от внеш. МТЗ' по входу (выбор из списка дискретных сигналов)	-	
		Время на сраб. КИ ГЗ	Время на сраб. КИ ГЗ, с 1.00	Задержка на срабатывание КИ ГЗ, (0.05 - 27) с	1.00	
		Действие ГЗ Тр-ра - откл	Действие ГЗ Тр-ра - откл не предусмотрено	Действие ГЗ Тр-ра на отключение (не предусмотрено, предусмотрено)	не предусмотрено	
		Действие ГЗ РПН - откл	Действие ГЗ РПН - откл не предусмотрено	Действие ГЗ РПН на отключение (не предусмотрено, предусмотрено)	не предусмотрено	
		Перевод ГЗТ сигн.ст.-откл	Перевод ГЗТ сигн.ст.-откл не предусмотрен	Перевод ГЗТ-сигн. ст. на отключение (не предусмотрен, предусмотрен)	не предусмотрено	
		Действие КИ-Выв.ГЗТ сигн	Действие КИ-Выв.ГЗТ сигн не предусмотрено	Действие КИ на вывод ГЗ Тр-ра сигн.ст. (не предусмотрено, предусмотрено)	не предусмотрено	
		Действие КИ-Выв.ГЗТ откл	Действие КИ-Выв.ГЗТоткл не предусмотрено	Действие КИ на вывод ГЗ Тр-ра откл.ст. (не предусмотрено, предусмотрено)	не предусмотрено	
	Действие КИ-Выв.ГЗ РПН	Действие КИ-Выв.ГЗ РПН не предусмотрено	Действие КИ на вывод ГЗ РПН (не предусмотрено, предусмотрено)	не предусмотрено		
	Вх. ГЗТ-А сигн.ст.	Вх. ГЗТ-А сигн.ст. -	Прием сигнала 'ГЗТ фаза А сигнальная ступень' по входу (выбор из списка дискретных сигналов)	-		
	Вх. ГЗТ-В сигн.ст.	Вх. ГЗТ-В сигн.ст. -	Прием сигнала 'ГЗТ фаза В сигнальная ступень' по входу (выбор из списка дискретных сигналов)	-		
	Вх. ГЗТ-С сигн.ст.	Вх. ГЗТ-С сигн.ст. -	Прием сигнала 'ГЗТ фаза С сигнальная ступень' по входу (выбор из списка дискретных сигналов)	-		
	Вх. ГЗТ(Общ)сигн.ст.	Вх. ГЗТ(Общ)сигн.ст. 11 ГЗТ сигн. ст.	Прием сигнала 'ГЗТ (общ.) сигнальная ступень' по входу (выбор из списка дискретных сигналов)	11 ГЗТ сигн. ст.		
	Вх. ГЗТ-А откл.ст.	Вх. ГЗТ-А откл.ст. -	Прием сигнала 'ГЗТ фаза А отключающая ступень' по входу (выбор из списка дискретных сигналов)	-		
Вх. ГЗТ-В откл.ст.	Вх. ГЗТ-В откл.ст. -	Прием сигнала 'ГЗТ фаза В отключающая ступень' по входу (выбор из списка дискретных сигналов)	-			

Таблица 22 – Основные меню для просмотра и изменения уставок и терминала БЭ2704 305

Основное меню	Меню	Подменю 1	Подменю 2	Функция и диапазон изменения параметра	Параметры по умолчанию	
Уставки	Газовые защиты	Вх. ГЗТ-С откл.ст.	Вх. ГЗТ-С откл.ст. -	Прием сигнала 'ГЗТ фаза С отключающая ступень' по входу (выбор из списка дискретных сигналов)	-	
		Вх. ГЗТ (Общ) откл.ст.	Вх. ГЗТ (Общ) откл.ст. 12 ГЗТ откл.ст	Прием сигнала 'ГЗТ (общ.) отключающая ступень' по входу (выбор из списка дискретных сигналов)	12 ГЗТ откл.ст	
		Вх. ГЗ РПН-А	Вх. ГЗ РПН-А -	Прием сигнала 'ГЗ РПН фаза А' по входу (выбор из списка дискретных сигналов)	-	
		Вх. ГЗ РПН-В	Вх. ГЗ РПН-В -	Прием сигнала 'ГЗ РПН фаза В' по входу (выбор из списка дискретных сигналов)	-	
		Вх. ГЗ РПН-С	Вх. ГЗ РПН-С -	Прием сигнала 'ГЗ РПН фаза С' по входу (выбор из списка дискретных сигналов)	-	
		Вх. ГЗ РПН (Общ)	Вх. ГЗ РПН (Общ) 13 ГЗ РПН	Прием сигнала 'ГЗ РПН (общ.)' по входу (выбор из списка дискретных сигналов)	13 ГЗ РПН	
		Вх. SA ГЗТ-А	Вх. SA ГЗТ-А -	Перевод ГЗ Тр-ра фаза А на сигнал по входу (выбор из списка дискретных сигналов)	-	
		Вх. SA ГЗТ-В	Вх. SA ГЗТ-В -	Перевод ГЗ Тр-ра фаза В на сигнал по входу (выбор из списка дискретных сигналов)	-	
	Уставки	Газовые защиты	Вх. SA ГЗТ-С	Вх. SA ГЗТ-С -	Перевод ГЗ Тр-ра фаза С на сигнал по входу (выбор из списка дискретных сигналов)	-
			Вх. SA ГЗТ	Вх. SA ГЗТ 10 Пер. ГЗТ на сигн.	Перевод ГЗ Тр-ра (общ.) на сигнал по входу (выбор из списка дискретных сигналов)	10 Пер. ГЗТ на сигн.
			Вх. SA ГЗ РПН-А	Вх. SA ГЗ РПН-А -	Перевод ГЗ РПН фаза А на сигнал по входу (выбор из списка дискретных сигналов)	-
			Вх. SA ГЗ РПН-В	Вх. SA ГЗ РПН-В -	Перевод ГЗ РПН фаза В на сигнал по входу (выбор из списка дискретных сигналов)	-
			Вх. SA ГЗ РПН-С	Вх. SA ГЗ РПН-С -	Перевод ГЗ РПН фаза С на сигнал по входу (выбор из списка дискретных сигналов)	-
			Вх. SA ГЗ РПН	Вх. SA ГЗ РПН 14 Пер. ГЗ РПН на сигн	Перевод ГЗ РПН (общ.) на сигнал по входу (выбор из списка дискретных сигналов)	14 Пер. ГЗ РПН на сигн
			Вх. КИ ГЗТ-А сигн.ст.	Вх. КИ ГЗТ-А сигн.ст. -	Прием сигнала 'КИ ГЗТ фаза А сигн.ст.' по входу (выбор из списка дискретных сигналов)	-
			Вх. КИ ГЗТ-В сигн.ст.	Вх. КИ ГЗТ-В сигн.ст. -	Прием сигнала 'КИ ГЗТ фаза В сигн.ст.' по входу (выбор из списка дискретных сигналов)	-
			Вх. КИ ГЗТ-С сигн.ст.	Вх. КИ ГЗТ-С сигн.ст. -	Прием сигнала 'КИ ГЗТ фаза С сигн.ст.' по входу (выбор из списка дискретных сигналов)	-
			Вх. КИ ГЗТ сигн.ст.	Вх. КИ ГЗТ сигн.ст. -	Прием сигнала 'КИ ГЗТ (общ.) сигн.ст.' по входу (выбор из списка дискретных сигналов)	-
			Вх. КИ ГЗТ-А откл.ст.	Вх. КИ ГЗТ-А откл.ст. -	Прием сигнала 'КИ ГЗТ фаза А откл.ст.' по входу (выбор из списка дискретных сигналов)	-
			Вх. КИ ГЗТ-В откл.ст.	Вх. КИ ГЗТ-В откл.ст. -	Прием сигнала 'КИ ГЗТ фаза В откл.ст.' по входу (выбор из списка дискретных сигналов)	-
			Вх. КИ ГЗТ-С откл.ст.	Вх. КИ ГЗТ-С откл.ст. -	Прием сигнала 'КИ ГЗТ фаза С откл.ст.' по входу (выбор из списка дискретных сигналов)	-
Уставки	Пожаротушение	Вх. КИ ГЗТ откл.ст.	Вх. КИ ГЗТ откл.ст. -	Прием сигнала 'КИ ГЗТ (общ.) откл.ст.' по входу (выбор из списка дискретных сигналов)	-	
		Вх. КИ ГЗ РПН-А	Вх. КИ ГЗ РПН-А -	Прием сигнала 'КИ ГЗ РПН фаза А' по входу (выбор из списка дискретных сигналов)	-	
		Вх. КИ ГЗ РПН-В	Вх. КИ ГЗ РПН-В -	Прием сигнала 'КИ ГЗ РПН фаза В' по входу (выбор из списка дискретных сигналов)	-	
		Вх. КИ ГЗ РПН-С	Вх. КИ ГЗ РПН-С -	Прием сигнала 'КИ ГЗ РПН фаза С' по входу (выбор из списка дискретных сигналов)	-	
		Вх. КИ ГЗ РПН	Вх. КИ ГЗ РПН -	Прием сигнала 'КИ ГЗ РПН (общ.)' по входу (выбор из списка дискретных сигналов)	-	
		Вх. Оперативный ток ГЗ	Вх. Оперативный ток ГЗ -	Прием сигнала 'Контроль опер.тока ГЗ' по входу (выбор из списка дискретных сигналов)	-	
		Иср УРОВ N2	Иср УРОВ N2, А 0.40	Ток срабатывания реле тока УРОВ стороны №2, (0.04 - 2.00) А	0.40	
		Иср УРОВ N3	Иср УРОВ N3, А 0.40	Ток срабатывания реле тока УРОВ стороны №3 (НН1), (0.04 - 2.00) А	0.40	
		Иср УРОВ N4	Иср УРОВ N4, А 0.40	Ток срабатывания реле тока УРОВ стороны №4 (НН2), (0.04 - 2.00) А	0.40	
		Uл< по стороне СН для ПТ	Uл< по стороне СН для ПТ, В 10.00	Напряжение срабатывания реле минимального напряжения СН, (10.00 - 100) В	10.00	
		U2> по стороне СН для ПТ	U2> по стороне СН для ПТ, В 6.00	Напряжение срабатывания реле обратной последовательности СН, (6.00 - 24) В	6.00	
		Uл< по стороне НН1 для ПТ	Uл< по стороне НН1 для ПТ, В 10.00	Напряжение срабатывания реле минимального напряжения НН1, (10.00 - 100) В	10.00	
		U2> по стороне НН1 для ПТ	U2> по стороне НН1 для ПТ, В 6.00	Напряжение срабатывания реле обратной последовательности НН1, (6.00 - 24) В	6.00	
Uл< по стороне НН2 для ПТ	Uл< по стороне НН2 для ПТ, В 10.00	Напряжение срабатывания реле минимального напряжения НН2, (10.00 - 100) В	10.00			
U2> по стороне НН2 для ПТ	U2> по стороне НН2 для ПТ, В 6.00	Напряжение срабатывания реле обратной последовательности НН2, (6.00 - 24) В	6.00			
Время импульса на пуск ПТ	Время импульса на пуск ПТ, с 1.00	Длительность импульса на пуск ПТ Тр-ра, (0.05 - 27) с	1.00			

Таблица 22 – Основные меню для просмотра и изменения уставок и терминала БЭ2704 305

Основное меню	Меню	Подменю 1	Подменю 2	Функция и диапазон изменения параметра	Параметры по умолчанию		
		Пожаротушение Тр-ра	Пожаротушение Тр-ра не предусмотрено	Пожаротушение Тр-ра (предусмотрено, не предусмотрено)	не предусмотрено		
		Действие РТ УРОВ N1-нет U	Действие РТ УРОВ N1-нет U предусмотрено	Действие РТ УРОВ стороны №1 для контроля отсутствия U (не предусмотрено, предусмотрено)	предусмотрено		
		Действие РТ УРОВ N2-нет U	Действие РТ УРОВ N2-нет U предусмотрено	Действие РТ УРОВ стороны №2 для контроля отсутствия U (не предусмотрено, предусмотрено)	предусмотрено		
		Действие РТ УРОВ N3-нет U	Действие РТ УРОВ N3-нет U не предусмотрено	Действие РТ УРОВ стороны №3 (НН1) для контроля отсутствия U (не предусмотрено, предусмотрено)	не предусмотрено		
		Действие РТ УРОВ N4-нет U	Действие РТ УРОВ N4-нет U не предусмотрено	Действие РТ УРОВ стороны №4 (НН2) для контроля отсутствия U (не предусмотрено, предусмотрено)	не предусмотрено		
		Действие РН СН - нет U	Действие РН СН - нет U не предусмотрено	Действие РН СН для контроля отсутствия напряжения (предусмотрено, не предусмотрено)	не предусмотрено		
Пожаротушение		Действие РН НН1 - нет U	Действие РН НН1 - нет U предусмотрено	Действие РН НН1 для контроля отсутствия напряжения (предусмотрено, не предусмотрено)	предусмотрено		
		Действие РН НН2 - нет U	Действие РН НН2 - нет U предусмотрено	Действие РН НН2 для контроля отсутствия напряжения (предусмотрено, не предусмотрено)	предусмотрено		
		Вх. Вывод ПТ Тр-ра	Вх. Вывод ПТ Тр-ра -	Прием сигнала 'Вывод ПТ Тр-ра(от SA)' по входу (выбор из списка дискретных сигналов)	-		
Контроль перевода на ОВ		Вх. SA ВН - 'Тр'	Вх. SA ВН - 'Тр' 23 Перевод-Тр.	Прием сигнала от SA ВН 'Положение - Тр-р' по входу (выбор из списка дискретных сигналов)	23 Перевод-Тр.		
		Вх. SG ВН - 'Тр'	Вх. SG ВН - 'Тр' 20 БИ присоед.	Прием сигнала от SG ВН 'Тр-р' по входу (выбор из списка дискретных сигналов)	20 БИ присоед.		
		Вх. SA ВН - 'ОВ'	Вх. SA ВН - 'ОВ' 22 ПереводНаОВ	Прием сигнала от SA ВН 'Положение ОВ' по входу (выбор из списка дискретных сигналов)	22 Перевод-НаОВ		
		Вх. SG ВН - 'ОВ'	Вх. SG ВН - 'ОВ' 21 БИ обходной	Прием сигнала от SG ВН 'ОВ' по входу (выбор из списка дискретных сигналов)	21 БИ обходной		
Уставки		Вход ВВ No1	Вход ВВ No1 -	Вход ВВ №1 сконфигурирован на сигнал (выбор из списка дискретных сигналов)	-		
		Значение ВВ1	Значение ВВ1, с 0.00	Значение ВВ №1, (0.00 - 27.00) с	0.00		
		ВВ No1	ВВ No1 на срабатывание	Выдержка времени ВВ №1 (на срабатывание, на возврат)	на срабатывание		
		Вход ВВ No2	Вход ВВ No2 -	Вход ВВ №2 сконфигурирован на сигнал (выбор из списка дискретных сигналов)	-		
	Дополнительная логика		Значение ВВ2	Значение ВВ2, с 0.00	Значение ВВ №2, (0.00 - 27.00) с	0.00	
			ВВ No2	ВВ No2 на срабатывание	Выдержка времени ВВ №2 (на срабатывание, на возврат)	на срабатывание	
			Вход ВВ No3	Вход ВВ No3 -	Вход ВВ №3 сконфигурирован на сигнал (выбор из списка дискретных сигналов)	-	
			Значение ВВ3	Значение ВВ3, с 0.00	Значение ВВ №3, (0.00 - 27.00) с	0.00	
				ВВ No3	ВВ No3 на срабатывание	Выдержка времени ВВ №3 (на срабатывание, на возврат)	на срабатывание
				Вход ВВ No4	Вход ВВ No4 -	Вход ВВ №4 сконфигурирован на сигнал (выбор из списка дискретных сигналов)	-
				Значение ВВ4	Значение ВВ4, с 0.00	Значение ВВ №4, (0.00 - 27.00) с	0.00
				ВВ No4	ВВ No4 на срабатывание	Выдержка времени ВВ №4 (на срабатывание, на возврат)	на срабатывание
Службные параметры	Конф-ие дискр.-гр. уставок	Вх.бит 0 гр.уст.	Вх.бит 0 гр.уст. -	Прием 0 бита группы уставок по входу N (выбор из списка дискретных сигналов)	-		
		Вх.бит 1 гр.уст.	Вх.бит 1 гр.уст. -	Прием 1 бита группы уставок по входу N (выбор из списка дискретных сигналов)	-		
		Вх.бит 2 гр.уст.	Вх.бит 2 гр.уст. -	Прием 2 бита группы уставок по входу N (выбор из списка дискретных сигналов)	-		
	Конф-ие эл.кл.-гр. уставок		Эл.кл.1 гр.уст	Эл.кл.1 гр.уст -	Прием сигнала выбора 1 группы уставок по входу N (выбор из списка дискретных сигналов)	-	
			Эл.кл.2 гр.уст	Эл.кл.2 гр.уст -	Прием сигнала выбора 2 группы уставок по входу N (выбор из списка дискретных сигналов)	-	
			Эл.кл.3 гр.уст	Эл.кл.3 гр.уст -	Прием сигнала выбора 3 группы уставок по входу N (выбор из списка дискретных сигналов)	-	
			Эл.кл.4 гр.уст	Эл.кл.4 гр.уст -	Прием сигнала выбора 4 группы уставок по входу N (выбор из списка дискретных сигналов)	-	
			Эл.кл.5 гр.уст	Эл.кл.5 гр.уст -	Прием сигнала выбора 5 группы уставок по входу N (выбор из списка дискретных сигналов)	-	
			Эл.кл.6 гр.уст	Эл.кл.6 гр.уст -	Прием сигнала выбора 6 группы уставок по входу N (выбор из списка дискретных сигналов)	-	
			Эл.кл.7 гр.уст	Эл.кл.7 гр.уст -	Прием сигнала выбора 7 группы уставок по входу N (выбор из списка дискретных сигналов)	-	
	Конфиг. вых.реле		Конфиг. K01	Конфиг. K01 355 Бл.Откл.Q1-НО	Вывод на выходное реле K1:X101 дискретного сигнала N (выбор из списка дискретных сигналов)	355 Бл.Откл.Q1-НО	
			Конфиг. K02	Конфиг. K02 295 ТЗНП откл. T2	Вывод на выходное реле K2:X101 дискретного сигнала N (выбор из списка дискретных сигналов)	295 ТЗНП откл. T2	
			Конфиг. K03	Конфиг. K03 364 Блок.РПН-НО	Вывод на выходное реле K3:X101 дискретного сигнала N (выбор из списка дискретных сигналов)	364 Блок.РПН-НО	
			Конфиг. K04	Конфиг. K04 294 Отключение шин	Вывод на выходное реле K4:X101 дискретного сигнала N (выбор из списка дискретных сигналов)	294 Отключение шин	
			Конфиг. K05	Конфиг. K05 296 Откл.СВ(ШСВ) ВН	Вывод на выходное реле K5:X101 дискретного сигнала N (выбор из списка дискретных сигналов)	296 Откл.СВ(ШСВ) ВН	

Таблица 22 – Основные меню для просмотра и изменения уставок и терминала БЭ2704 305

Основное меню	Меню	Подменю 1	Подменю 2	Функция и диапазон изменения параметра	Параметры по умолчанию		
		Конфиг. K06	Конфиг. K06 326 Откл.Q1 без АПВ	Вывод на выходное реле K6:X101 дискретного сигнала N (выбор из списка дискретных сигналов)	326 Откл.Q1 без АПВ		
		Конфиг. K07	Конфиг. K07 325 Откл.Q1 с АПВ	Вывод на выходное реле K7:X101 дискретного сигнала N (выбор из списка дискретных сигналов)	325 Откл.Q1 с АПВ		
		Конфиг. K08	Конфиг. K08 299 ЗАПВ ВН(Q2)	Вывод на выходное реле K8:X101 дискретного сигнала N (выбор из списка дискретных сигналов)	299 ЗАПВ ВН(Q2)		
		Конфиг. K09	Конфиг. K09 298 Откл. ВН(Q2)	Вывод на выходное реле K9:X102 дискретного сигнала N (выбор из списка дискретных сигналов)	298 Откл. ВН(Q2)		
		Конфиг. K10	Конфиг. K10 341 Откл.Q4 без АПВ	Вывод на выходное реле K10:X102 дискретного сигнала N (выбор из списка дискретных сигналов)	341 Откл.Q4 без АПВ		
		Конфиг. K11	Конфиг. K11 340 Откл.Q4 с АПВ	Вывод на выходное реле K11:X102 дискретного сигнала N (выбор из списка дискретных сигналов)	340 Откл.Q4 с АПВ		
		Конфиг. K12	Конфиг. K12 356 Бл.Откл.Q4-НО	Вывод на выходное реле K12:X102 дискретного сигнала N (выбор из списка дискретных сигналов)	356 Бл.Откл.Q4-НО		
		Конфиг. K13	Конфиг. K13 369 Авт.Охл.-1ст.	Вывод на выходное реле K13:X102 дискретного сигнала N (выбор из списка дискретных сигналов)	369 Авт.Охл.-1ст.		
		Конфиг. вых.реле		Конфиг. K14	Конфиг. K14 312 Отключение СН	Вывод на выходное реле K14:X102 дискретного сигнала N (выбор из списка дискретных сигналов)	312 Отключение СН
				Конфиг. K15	Конфиг. K15 307 Откл.СВ СН	Вывод на выходное реле K15:X102 дискретного сигнала N (выбор из списка дискретных сигналов)	307 Откл.СВ СН
				Конфиг. K16	Конфиг. K16 323 Бл.АВР СВ НН1	Вывод на выходное реле K16:X102 дискретного сигнала N (выбор из списка дискретных сигналов)	323 Бл.АВР СВ НН1
				Конфиг. K17	Конфиг. K17 313 U мин. N2	Вывод на выходное реле K17:X103 дискретного сигнала N (выбор из списка дискретных сигналов)	313 U мин. N2
				Конфиг. K18	Конфиг. K18 131 РН НН1 U2>	Вывод на выходное реле K18:X103 дискретного сигнала N (выбор из списка дискретных сигналов)	131 РН НН1 U2>
Конфиг. K19	Конфиг. K19 328 U НН1 мин.			Вывод на выходное реле K19:X103 дискретного сигнала N (выбор из списка дискретных сигналов)	328 U НН1 мин.		
Конфиг. K20	Конфиг. K20 137 РН НН2 U2>			Вывод на выходное реле K20:X103 дискретного сигнала N (выбор из списка дискретных сигналов)	137 РН НН2 U2>		
Конфиг. K21	Конфиг. K21 343 U НН2 мин.			Вывод на выходное реле K21:X103 дискретного сигнала N (выбор из списка дискретных сигналов)	343 U НН2 мин.		
Конфиг. K22	Конфиг. K22 320 Пуск ЗДЗ-НН1			Вывод на выходное реле K22:X103 дискретного сигнала N (выбор из списка дискретных сигналов)	320 Пуск ЗДЗ-НН1		
Конфиг. K23	Конфиг. K23 338 Бл.АВР СВ НН2			Вывод на выходное реле K23:X103 дискретного сигнала N (выбор из списка дискретных сигналов)	338 Бл.АВР СВ НН2		
Конфиг. K24	Конфиг. K24 335 Пуск ЗДЗ-НН2			Вывод на выходное реле K24:X103 дискретного сигнала N (выбор из списка дискретных сигналов)	335 Пуск ЗДЗ-НН2		
Конфиг. K25	Конфиг. K25 -			Вывод на выходное реле K25:X104 дискретного сигнала N (выбор из списка дискретных сигналов)	-		
Конфиг. K26	Конфиг. K26 -			Вывод на выходное реле K26:X104 дискретного сигнала N (выбор из списка дискретных сигналов)	-		
Конфиг. K27	Конфиг. K27 -			Вывод на выходное реле K27:X104 дискретного сигнала N (выбор из списка дискретных сигналов)	-		
Конфиг. K28	Конфиг. K28 -			Вывод на выходное реле K28:X104 дискретного сигнала N (выбор из списка дискретных сигналов)	-		
Конфиг. K29	Конфиг. K29 -			Вывод на выходное реле K29:X104 дискретного сигнала N (выбор из списка дискретных сигналов)	-		
Конфиг. K30	Конфиг. K30 -			Вывод на выходное реле K30:X104 дискретного сигнала N (выбор из списка дискретных сигналов)	-		
Конфиг. K31	Конфиг. K31 -			Вывод на выходное реле K31:X104 дискретного сигнала N (выбор из списка дискретных сигналов)	-		
Конфиг. K32	Конфиг. K32 -			Вывод на выходное реле K32:X104 дискретного сигнала N (выбор из списка дискретных сигналов)	-		
Служебные параметры				Светодиод 1	Светодиод 1 257 Сраб. ДТЗ-А	Светодиод 1 от дискретного сигнала N (выбор из списка дискретных сигналов)	257 Сраб. ДТЗ-А
		Светодиод 2	Светодиод 2 258 Сраб. ДТЗ-В	Светодиод 2 от дискретного сигнала N (выбор из списка дискретных сигналов)	258 Сраб. ДТЗ-В		
		Светодиод 3	Светодиод 3 259 Сраб. ДТЗ-С	Светодиод 3 от дискретного сигнала N (выбор из списка дискретных сигналов)	259 Сраб. ДТЗ-С		
		Светодиод 4	Светодиод 4 292 УРОВ ВН на себя	Светодиод 4 от дискретного сигнала N (выбор из списка дискретных сигналов)	292 УРОВ ВН на себя		
		Светодиод 5	Светодиод 5 293 УРОВ ВН	Светодиод 5 от дискретного сигнала N (выбор из списка дискретных сигналов)	293 УРОВ ВН		
		Светодиод 6	Светодиод 6 11 ГЗТ сигн. ст.	Светодиод 6 от дискретного сигнала N (выбор из списка дискретных сигналов)	11 ГЗТ сигн. ст.		
		Светодиод 7	Светодиод 7 12 ГЗТ откл.	Светодиод 7 от дискретного сигнала N (выбор из списка дискретных сигналов)	12 ГЗТ откл.		
		Светодиод 8	Светодиод 8 13 ГЗ РПН	Светодиод 8 от дискретного сигнала N (выбор из списка дискретных сигналов)	13 ГЗ РПН		
		Светодиод 9	Светодиод 9 269 ГЗ на сигнал	Светодиод 9 от дискретного сигнала N (выбор из списка дискретных сигналов)	269 ГЗ на сигнал		
		Светодиод 10	Светодиод 10 16 Внеш.откл.	Светодиод 10 от дискретного сигнала N (выбор из списка дискретных сигналов)	16 Внеш.откл.		
		Светодиод 11	Светодиод 11 297 ТЗНП ВН	Светодиод 11 от дискретного сигнала N (выбор из списка дискретных сигналов)	297 ТЗНП ВН		
		Светодиод 12	Светодиод 12 7 ТЗНП Т1(T2)	Светодиод 12 от дискретного сигнала N (выбор из списка дискретных сигналов)	7 ТЗНП Т1(T2)		
		Светодиод 13	Светодиод 13 368 ЗП	Светодиод 13 от дискретного сигнала N (выбор из списка дискретных сигналов)	368 ЗП		
		Светодиод 14	Светодиод 14 302 МТЗ ВН	Светодиод 14 от дискретного сигнала N (выбор из списка дискретных сигналов)	302 МТЗ ВН		
		Светодиод 15	Светодиод 15 306 МТЗ СН	Светодиод 15 от дискретного сигнала N (выбор из списка дискретных сигналов)	306 МТЗ СН		
		Светодиод 17	Светодиод 17 321 МТЗ НН1	Светодиод 17 от дискретного сигнала N (выбор из списка дискретных сигналов)	321 МТЗ НН1		
		Светодиод 18	Светодиод 18 349 ЗДЗ НН1	Светодиод 18 от дискретного сигнала N (выбор из списка дискретных сигналов)	349 ЗДЗ НН1		

Таблица 22 – Основные меню для просмотра и изменения уставок и терминала БЭ2704 305

Основное меню	Меню	Подменю 1	Подменю 2	Функция и диапазон изменения параметра	Параметры по умолчанию
Служебные параметры		Светодиод 19	Светодиод 19 331 ЛЗШ НН1	Светодиод 19 от дискретного сигнала N (выбор из списка дискретных сигналов)	331 ЛЗШ НН1
		Светодиод 20	Светодиод 20 336 МТЗ НН2	Светодиод 20 от дискретного сигнала N (выбор из списка дискретных сигналов)	336 МТЗ НН2
		Светодиод 21	Светодиод 21 350 ЗДЗ НН2	Светодиод 21 от дискретного сигнала N (выбор из списка дискретных сигналов)	350 ЗДЗ НН2
		Светодиод 22	Светодиод 22 346 ЛЗШ НН2	Светодиод 22 от дискретного сигнала N (выбор из списка дискретных сигналов)	346 ЛЗШ НН2
		Светодиод 23	Светодиод 23 5 Уровень масла	Светодиод 23 от дискретного сигнала N (выбор из списка дискретных сигналов)	5 Уровень масла
		Светодиод 24	Светодиод 24 6 Выс.Т°С масла	Светодиод 24 от дискретного сигнала N (выбор из списка дискретных сигналов)	6 Выс.Т°С масла
		Светодиод 25	Светодиод 25 393 Неисп.Цеп.Охл.	Светодиод 25 от дискретного сигнала N (выбор из списка дискретных сигналов)	393 Неисп.Цеп.Охл
		Светодиод 26	Светодиод 26 332 Неиспр. ЛЗШ НН1	Светодиод 26 от дискретного сигнала N (выбор из списка дискретных сигналов)	332 Неиспр. ЛЗШ НН1
	Кон-фиг.сигн.	Светодиод 27	Светодиод 27 347 Неиспр. ЛЗШ НН2	Светодиод 27 от дискретного сигнала N (выбор из списка дискретных сигналов)	347 Неиспр. ЛЗШ НН2
		Светодиод 28	Светодиод 28 315 Неиспр. ЦН-Н2	Светодиод 28 от дискретного сигнала N (выбор из списка дискретных сигналов)	315 Неиспр. ЦН-Н2
		Светодиод 29	Светодиод 29 330 Неиспр. ЦН НН1	Светодиод 29 от дискретного сигнала N (выбор из списка дискретных сигналов)	330 Неиспр. ЦН НН1
		Светодиод 30	Светодиод 30 345 Неиспр. ЦН НН2	Светодиод 30 от дискретного сигнала N (выбор из списка дискретных сигналов)	345 Неиспр. ЦН НН2
		Светодиод 31	Светодиод 31 -	Светодиод 31 от дискретного сигнала N (выбор из списка дискретных сигналов)	-
		Светодиод 32	Светодиод 32 -	Светодиод 32 от дискретного сигнала N (выбор из списка дискретных сигналов)	-
		Светодиод 33	Светодиод 33 -	Светодиод 33 от дискретного сигнала N (выбор из списка дискретных сигналов)	-
		Светодиод 34	Светодиод 34 -	Светодиод 34 от дискретного сигнала N (выбор из списка дискретных сигналов)	-
		Светодиод 35	Светодиод 35 -	Светодиод 35 от дискретного сигнала N (выбор из списка дискретных сигналов)	-
		Светодиод 36	Светодиод 36 -	Светодиод 36 от дискретного сигнала N (выбор из списка дискретных сигналов)	-
		Светодиод 37	Светодиод 37 -	Светодиод 37 от дискретного сигнала N (выбор из списка дискретных сигналов)	-
		Светодиод 38	Светодиод 38 -	Светодиод 38 от дискретного сигнала N (выбор из списка дискретных сигналов)	-
		Светодиод 39	Светодиод 39 -	Светодиод 39 от дискретного сигнала N (выбор из списка дискретных сигналов)	-
		Светодиод 40	Светодиод 40 -	Светодиод 40 от дискретного сигнала N (выбор из списка дискретных сигналов)	-
		Светодиод 41	Светодиод 41 -	Светодиод 41 от дискретного сигнала N (выбор из списка дискретных сигналов)	-
		Светодиод 42	Светодиод 42 -	Светодиод 42 от дискретного сигнала N (выбор из списка дискретных сигналов)	-
		Светодиод 43	Светодиод 43 -	Светодиод 43 от дискретного сигнала N (выбор из списка дискретных сигналов)	-
		Светодиод 44	Светодиод 44 -	Светодиод 44 от дискретного сигнала N (выбор из списка дискретных сигналов)	-
Светодиод 45		Светодиод 45 -	Светодиод 45 от дискретного сигнала N (выбор из списка дискретных сигналов)	-	
Светодиод 46		Светодиод 46 -	Светодиод 46 от дискретного сигнала N (выбор из списка дискретных сигналов)	-	
Светодиод 47	Светодиод 47 -	Светодиод 47 от дискретного сигнала N (выбор из списка дискретных сигналов)	-		
Светодиод 48	Светодиод 48 -	Светодиод 48 от дискретного сигнала N (выбор из списка дискретных сигналов)	-		
Фиксация состояния светодиодов	257 Сраб. ДТЗ-А	465 Фикс. светод. Сраб. ДТЗ-А Вкл.	Фиксация состояния светодиода №1 (вкл. / откл.)	Вкл.	
	258 Сраб. ДТЗ-В	466 Фикс. светод. Сраб. ДТЗ-В Вкл.	Фиксация состояния светодиода №2 (вкл. / откл.)	Вкл.	
	259 Сраб. ДТЗ-С	467 Фикс. светод. Сраб. ДТЗ-С Вкл.	Фиксация состояния светодиода №3 (вкл. / откл.)	Вкл.	
	292 УРОВ ВН на себя	468 Фикс. светод. УРОВ ВН на себя Вкл.	Фиксация состояния светодиода №4 (вкл. / откл.)	Вкл.	
	293 УРОВ ВН	469 Фикс. светод. УРОВ ВН Вкл.	Фиксация состояния светодиода №5 (вкл. / откл.)	Вкл.	
	11 ГЗТ сигн. ст.	470 Фикс. светод. ГЗТ сигн. ст. Вкл.	Фиксация состояния светодиода №6 (вкл. / откл.)	Вкл.	
	12 ГЗТ откл. ст.	471 Фикс. светод. ГЗТ откл. ст. Вкл.	Фиксация состояния светодиода №7 (вкл. / откл.)	Вкл.	
	13 ГЗ РПН	472 Фикс. светод. ГЗ РПН Вкл.	Фиксация состояния светодиода №8 (вкл. / откл.)	Вкл.	
	269 ГЗ на сигнал	473 Фикс. светод. ГЗ на сигнал Откл.	Фиксация состояния светодиода №9 (вкл. / откл.)	Откл.	
	16 Внеш.откл.	474 Фикс. светод. Внеш.откл. Вкл.	Фиксация состояния светодиода №10 (вкл. / откл.)	Вкл.	
	297 ТЗНП ВН	475 Фикс. светод. 297 ТЗНП ВН Вкл.	Фиксация состояния светодиода №11 (вкл. / откл.)	Вкл.	
	7 ТЗНП Т1(Т2)	476 Фикс. светод. 7 ТЗНП Т1(Т2) Вкл.	Фиксация состояния светодиода №12 (вкл. / откл.)	Вкл.	
	368 ЗП	477 Фикс. светод. 368 ЗП Вкл.	Фиксация состояния светодиода №13 (вкл. / откл.)	Вкл.	
	302 МТЗ ВН	478 Фикс. светод. МТЗ ВН Вкл.	Фиксация состояния светодиода №14 (вкл. / откл.)	Вкл.	

Таблица 22 – Основные меню для просмотра и изменения уставок и терминала БЭ2704 305

Основное меню	Меню	Подменю 1	Подменю 2	Функция и диапазон изменения параметра	Параметры по умолчанию
Служебные параметры	Фиксация состояния светодиодов	306 МТЗ СН	479 Фикс. светод. МТЗ СН Вкл.	Фиксация состояния светодиода №15 (вкл. / откл.)	Вкл.
		Светодиод 16	480 Фикс. светод. Тестирование Откл.	Фиксация состояния светодиода №16 (вкл. / откл.)	Откл.
		321 МТЗ НН1	481 Фикс. светод. МТЗ НН1 Вкл.	Фиксация состояния светодиода №17 (вкл. / откл.)	Вкл.
		349 ЗДЗ НН1	482 Фикс. светод. ЗДЗ НН1 Вкл.	Фиксация состояния светодиода №18 (вкл. / откл.)	Вкл.
		331 ЛЗШ НН1	483 Фикс. светод. ЛЗШ НН1 Вкл.	Фиксация состояния светодиода №19 (вкл. / откл.)	Вкл.
		336 МТЗ НН2	484 Фикс. светод. МТЗ НН2 Вкл.	Фиксация состояния светодиода №20 (вкл. / откл.)	Вкл.
		350 ЗДЗ НН2	485 Фикс. светод. ЗДЗ НН2 Вкл.	Фиксация состояния светодиода №21 (вкл. / откл.)	Вкл.
		346 ЛЗШ НН2	486 Фикс. светод. ЛЗШ НН2 Вкл.	Фиксация состояния светодиода №22 (вкл. / откл.)	Вкл.
	Фиксация состояния светодиодов	5 Уровень масла	487 Фикс. светод. 5 Уровень масла Вкл.	Фиксация состояния светодиода №23 (вкл. / откл.)	Вкл.
		6 Выс.Т°С масла	488 Фикс. светод. Выс.Т°С масла Вкл.	Фиксация состояния светодиода №24 (вкл. / откл.)	Вкл.
		393 Неисп.Цеп.Охл.	489 Фикс. светод. Неисп.Цеп.Охл. Вкл.	Фиксация состояния светодиода №25 (вкл. / откл.)	Вкл.
		332 Неиспр. ЛЗШ НН1	490 Фикс. светод. Неиспр. ЛЗШ НН1 Вкл.	Фиксация состояния светодиода №26 (вкл. / откл.)	Вкл.
		347 Неиспр. ЛЗШ НН2	491 Фикс. светод. Неиспр. ЛЗШ НН2 Вкл.	Фиксация состояния светодиода №27 (вкл. / откл.)	Вкл.
		315 Неиспр. ЦН-Н2	492 Фикс. светод. Неиспр. ЦН-Н2 Вкл.	Фиксация состояния светодиода №28 (вкл. / откл.)	Вкл.
		330 Неиспр. ЦН НН1	493 Фикс. светод. Неиспр. ЦН НН1 Вкл.	Фиксация состояния светодиода №29 (вкл. / откл.)	Вкл.
		345 Неиспр. ЦН НН2	494 Фикс. светод. Неиспр. ЦН НН2 Вкл.	Фиксация состояния светодиода №30 (вкл. / откл.)	Вкл.
		Светодиод 31	495 Фикс. светод. Светодиод 31 Вкл.	Фиксация состояния светодиода №31 (вкл. / откл.)	Вкл.
		Светодиод 32	496 Фикс. светод. Светодиод 32 Вкл.	Фиксация состояния светодиода №32 (вкл. / откл.)	Вкл.
		Светодиод 33	497 Фикс. светод. Светодиод 33 Вкл.	Фиксация состояния светодиода №33 (вкл. / откл.)	Вкл.
		Светодиод 34	498 Фикс. светод. Светодиод 34 Вкл.	Фиксация состояния светодиода №34 (вкл. / откл.)	Вкл.
		Светодиод 35	499 Фикс. светод. Светодиод 35 Вкл.	Фиксация состояния светодиода №35 (вкл. / откл.)	Вкл.
		Светодиод 36	500 Фикс. светод. Светодиод 36 Вкл.	Фиксация состояния светодиода №36 (вкл. / откл.)	Вкл.
		Светодиод 37	501 Фикс. светод. Светодиод 37 Вкл.	Фиксация состояния светодиода №37 (вкл. / откл.)	Вкл.
		Светодиод 38	502 Фикс. светод. Светодиод 38 Вкл.	Фиксация состояния светодиода №38 (вкл. / откл.)	Вкл.
		Светодиод 39	503 Фикс. светод. Светодиод 39 Вкл.	Фиксация состояния светодиода №39 (вкл. / откл.)	Вкл.
		Светодиод 40	504 Фикс. светод. Светодиод 40 Вкл.	Фиксация состояния светодиода №40 (вкл. / откл.)	Вкл.
		Светодиод 41	505 Фикс. светод. Светодиод 41 Вкл.	Фиксация состояния светодиода №41 (вкл. / откл.)	Вкл.
		Светодиод 42	506 Фикс. светод. Светодиод 42 Вкл.	Фиксация состояния светодиода №42 (вкл. / откл.)	Вкл.
Светодиод 43	507 Фикс. светод. Светодиод 43 Вкл.	Фиксация состояния светодиода №43 (вкл. / откл.)	Вкл.		
Светодиод 44	508 Фикс. светод. Светодиод 44 Вкл.	Фиксация состояния светодиода №44 (вкл. / откл.)	Вкл.		
Светодиод 45	509 Фикс. светод. Светодиод 45 Вкл.	Фиксация состояния светодиода №45 (вкл. / откл.)	Вкл.		
Светодиод 46	510 Фикс. светод. Светодиод 46 Вкл.	Фиксация состояния светодиода №46 (вкл. / откл.)	Вкл.		
Светодиод 47	511 Фикс. светод. Светодиод 47 Вкл.	Фиксация состояния светодиода №47 (вкл. / откл.)	Вкл.		
Светодиод 48	512 Фикс. светод. Светодиод 48 Вкл.	Фиксация состояния светодиода №48 (вкл. / откл.)	Вкл.		
Маска сигнализации срабатывания	257 Сраб. ДТЗ-А	465 Сигн. сраб. Сраб. ДТЗ-А Вкл.	Маска сигнализации срабатывания светодиода №1 (вкл. / откл.)	Вкл.	
	258 Сраб. ДТЗ-В	466 Сигн. сраб. Сраб. ДТЗ-В Вкл.	Маска сигнализации срабатывания светодиода №2 (вкл. / откл.)	Вкл.	
	259 Сраб. ДТЗ-С	467 Сигн. сраб. Сраб. ДТЗ-С Вкл.	Маска сигнализации срабатывания светодиода №3 (вкл. / откл.)	Вкл.	
	292 УРОВ ВН на себя	468 Сигн. сраб. УРОВ ВН на себя Вкл.	Маска сигнализации срабатывания светодиода №4 (вкл. / откл.)	Вкл.	
	293 УРОВ ВН	469 Сигн. сраб. УРОВ ВН Вкл.	Маска сигнализации срабатывания светодиода №5 (вкл. / откл.)	Вкл.	
	11 ГЗТ сигн. ст.	470 Сигн. сраб. ГЗТ сигн. ст. Откл.	Маска сигнализации срабатывания светодиода №6 (вкл. / откл.)	Откл.	
	12 ГЗТ откл. ст.	471 Сигн. сраб. ГЗТ откл. ст. Вкл.	Маска сигнализации срабатывания светодиода №7 (вкл. / откл.)	Вкл.	
	13 ГЗ РПН	472 Сигн. сраб. ГЗ РПН Вкл.	Маска сигнализации срабатывания светодиода №8 (вкл. / откл.)	Вкл.	

Таблица 22 – Основные меню для просмотра и изменения уставок и терминала БЭ2704 305

Основное меню	Меню	Подменю 1	Подменю 2	Функция и диапазон изменения параметра	Параметры по умолчанию
		269 ГЗ на сигнал	473 Сигн. сраб. ГЗ на сигнал Откл.	Маска сигнализации срабатывания светодиода №9 (вкл. / откл.)	Откл.
		16 Внеш.откл.	474 Сигн. сраб. Внеш.откл. Вкл.	Маска сигнализации срабатывания светодиода №10 (вкл. / откл.)	Вкл.
		297 ТЗНП ВН	475 Сигн. сраб. 297 ТЗНП ВН Вкл.	Маска сигнализации срабатывания светодиода №11 (вкл. / откл.)	Вкл.
		7 ТЗНП Т1(Т2)	476 Сигн. сраб. 7 ТЗНП Т1(Т2) Вкл.	Маска сигнализации срабатывания светодиода №12 (вкл. / откл.)	Вкл.
		368 ЗП	477 Сигн. сраб. 368 ЗП Откл.	Маска сигнализации срабатывания светодиода №13 (вкл. / откл.)	Откл.
		302 МТЗ ВН	478 Сигн. сраб. МТЗ ВН Вкл.	Маска сигнализации срабатывания светодиода №14 (вкл. / откл.)	Вкл.
		306 МТЗ СН	479 Сигн. сраб. МТЗ СН Вкл.	Маска сигнализации срабатывания светодиода №15 (вкл. / откл.)	Вкл.
Служб-ные парамет-ры	Маска сигнали-зации сраба-тывания	Светодиод 16	480 Сигн. сраб. Тестирование Откл.	Маска сигнализации срабатывания светодиода №16 (вкл. / откл.)	Откл.
		321 МТЗ НН1	481 Сигн. сраб. МТЗ НН1 Вкл.	Маска сигнализации срабатывания светодиода №17 (вкл. / откл.)	Вкл.
		349 ЗДЗ НН1	482 Сигн. сраб. ЗДЗ НН1 Вкл.	Маска сигнализации срабатывания светодиода №18 (вкл. / откл.)	Вкл.
		331 ЛЗШ НН1	483 Сигн. сраб. ЛЗШ НН1 Вкл.	Маска сигнализации срабатывания светодиода №19 (вкл. / откл.)	Вкл.
		336 МТЗ НН2	484 Сигн. сраб. МТЗ НН2 Вкл.	Маска сигнализации срабатывания светодиода №20 (вкл. / откл.)	Вкл.
		350 ЗДЗ НН2	485 Сигн. сраб. ЗДЗ НН2 Вкл.	Маска сигнализации срабатывания светодиода №21 (вкл. / откл.)	Вкл.
		346 ЛЗШ НН2	486 Сигн. сраб. ЛЗШ НН2 Вкл.	Маска сигнализации срабатывания светодиода №22 (вкл. / откл.)	Вкл.
		5 Уровень масла	487 Сигн. сраб. 5 Уровень масла Откл.	Маска сигнализации срабатывания светодиода №23 (вкл. / откл.)	Откл.
		6 Выс.Т°С масла	488 Сигн. сраб. Выс.Т°С масла Откл.	Маска сигнализации срабатывания светодиода №24 (вкл. / откл.)	Откл.
		393 Неисп.Цеп.Охл.	489 Сигн. сраб. Неисп.Цеп.Охл. Откл.	Маска сигнализации срабатывания светодиода №25 (вкл. / откл.)	Откл.
		332 Неиспр. ЛЗШ НН1	490 Сигн. сраб. Неиспр. ЛЗШ НН1 Откл.	Маска сигнализации срабатывания светодиода №26 (вкл. / откл.)	Откл.
		347 Неиспр. ЛЗШ НН2	491 Сигн. сраб. Неиспр. ЛЗШ НН2 Откл.	Маска сигнализации срабатывания светодиода №27 (вкл. / откл.)	Откл.
		315 Неиспр. ЦН-Н2	492 Сигн. сраб. Неиспр. ЦН-Н2 Откл.	Маска сигнализации срабатывания светодиода №28 (вкл. / откл.)	Откл.
		330 Неиспр. ЦН НН1	493 Сигн. сраб. Неиспр. ЦН НН1 Откл.	Маска сигнализации срабатывания светодиода №29 (вкл. / откл.)	Откл.
		345 Неиспр. ЦН НН2	494 Сигн. сраб. Неиспр. ЦН НН2 Откл.	Маска сигнализации срабатывания светодиода №30 (вкл. / откл.)	Откл.
		Светодиод 31	495 Сигн. сраб. Светодиод 31 Откл.	Маска сигнализации срабатывания светодиода №31 (вкл. / откл.)	Откл.
		Светодиод 32	496 Сигн. сраб. Светодиод 32 Откл.	Маска сигнализации срабатывания светодиода №32 (вкл. / откл.)	Откл.
		Светодиод 33	497 Сигн. сраб. Светодиод 33 Откл.	Маска сигнализации срабатывания светодиода №33 (вкл. / откл.)	Откл.
		Светодиод 34	498 Сигн. сраб. Светодиод 34 Откл.	Маска сигнализации срабатывания светодиода №34 (вкл. / откл.)	Откл.
		Светодиод 35	499 Сигн. сраб. Светодиод 35 Откл.	Маска сигнализации срабатывания светодиода №35 (вкл. / откл.)	Откл.
		Светодиод 36	500 Сигн. сраб. Светодиод 36 Откл.	Маска сигнализации срабатывания светодиода №36 (вкл. / откл.)	Откл.
		Светодиод 37	501 Сигн. сраб. Светодиод 37 Откл.	Маска сигнализации срабатывания светодиода №37 (вкл. / откл.)	Откл.
		Светодиод 38	502 Сигн. сраб. Светодиод 38 Откл.	Маска сигнализации срабатывания светодиода №38 (вкл. / откл.)	Откл.
		Светодиод 39	503 Сигн. сраб. Светодиод 39 Откл.	Маска сигнализации срабатывания светодиода №39 (вкл. / откл.)	Откл.
		Светодиод 40	504 Сигн. сраб. Светодиод 40 Откл.	Маска сигнализации срабатывания светодиода №40 (вкл. / откл.)	Откл.
		Светодиод 41	505 Сигн. сраб. Светодиод 41 Откл.	Маска сигнализации срабатывания светодиода №41 (вкл. / откл.)	Откл.
		Светодиод 42	506 Сигн. сраб. Светодиод 42 Откл.	Маска сигнализации срабатывания светодиода №42 (вкл. / откл.)	Откл.
		Светодиод 43	507 Сигн. сраб. Светодиод 43 Откл.	Маска сигнализации срабатывания светодиода №43 (вкл. / откл.)	Откл.
		Светодиод 44	508 Сигн. сраб. Светодиод 44 Откл.	Маска сигнализации срабатывания светодиода №44 (вкл. / откл.)	Откл.
		Светодиод 45	509 Сигн. сраб. Светодиод 45 Откл.	Маска сигнализации срабатывания светодиода №45 (вкл. / откл.)	Откл.
		Светодиод 46	510 Сигн. сраб. Светодиод 46 Откл.	Маска сигнализации срабатывания светодиода №46 (вкл. / откл.)	Откл.
		Светодиод 47	511 Сигн. сраб. Светодиод 47 Откл.	Маска сигнализации срабатывания светодиода №47 (вкл. / откл.)	Откл.
Светодиод 48	512 Сигн. сраб. Светодиод 48 Откл.	Маска сигнализации срабатывания светодиода №48 (вкл. / откл.)	Откл.		
Маска сигнали-	257 Сраб. ДТЗ-А	465 Сигн. неисп. Сраб. ДТЗ-А Откл.	Маска сигнализации неисправности светодиода №1 (вкл. / откл.)	Откл.	

Таблица 22 – Основные меню для просмотра и изменения уставок и терминала БЭ2704 305

Основное меню	Меню	Подменю 1	Подменю 2	Функция и диапазон изменения параметра	Параметры по умолчанию
	заций неисправности	258 Сраб. ДТЗ-В	466 Сигн. неисп. Сраб. ДТЗ-В Откл.	Маска сигнализации неисправности светодиода №2 (вкл. / откл.)	Откл.
		259 Сраб. ДТЗ-С	467 Сигн. неисп. Сраб. ДТЗ-С Откл.	Маска сигнализации неисправности светодиода №3 (вкл. / откл.)	Откл.
		292 УРОВ ВН на себя	468 Сигн. неисп. УРОВ ВН на себя Откл.	Маска сигнализации неисправности светодиода №4 (вкл. / откл.)	Откл.
		293 УРОВ ВН	469 Сигн. неисп. УРОВ ВН Откл.	Маска сигнализации неисправности светодиода №5 (вкл. / откл.)	Откл.
		11 ГЗТ сигн. ст.	470 Сигн. неисп. ГЗТ сигн. ст. Вкл.	Маска сигнализации неисправности светодиода №6 (вкл. / откл.)	Вкл.
		12 ГЗТ откл. ст.	471 Сигн. неисп. ГЗТ откл. ст. Откл.	Маска сигнализации неисправности светодиода №7 (вкл. / откл.)	Откл.
		13 ГЗ РПН	472 Сигн. неисп. ГЗ РПН Откл.	Маска сигнализации неисправности светодиода №8 (вкл. / откл.)	Откл.
Служебные параметры	Маска сигнализации неисправности	269 ГЗ на сигнал	473 Сигн. неисп. ГЗ на сигнал Откл.	Маска сигнализации неисправности светодиода №9 (вкл. / откл.)	Откл.
		16 Внеш.откл.	474 Сигн. неисп. Внеш.откл. Откл.	Маска сигнализации неисправности светодиода №10 (вкл. / откл.)	Откл.
		297 ТЗНП ВН	475 Сигн. неисп. 297 ТЗНП ВН Откл.	Маска сигнализации неисправности светодиода №11 (вкл. / откл.)	Откл.
		7 ТЗНП Т1(Т2)	476 Сигн. неисп. 7 ТЗНП Т1(Т2) Откл.	Маска сигнализации неисправности светодиода №12 (вкл. / откл.)	Откл.
		368 ЗП	477 Сигн. неисп. 368 ЗП Вкл.	Маска сигнализации неисправности светодиода №13 (вкл. / откл.)	Вкл.
		302 МТЗ ВН	478 Сигн. неисп. МТЗ ВН Откл.	Маска сигнализации неисправности светодиода №14 (вкл. / откл.)	Откл.
		306 МТЗ СН	479 Сигн. неисп. МТЗ СН Откл.	Маска сигнализации неисправности светодиода №15 (вкл. / откл.)	Откл.
		Светодиод 16	480 Сигн. неисп. Тестирование Вкл.	Маска сигнализации неисправности светодиода №16 (вкл. / откл.)	Вкл.
		321 МТЗ НН1	481 Сигн. неисп. МТЗ НН1 Откл.	Маска сигнализации неисправности светодиода №17 (вкл. / откл.)	Откл.
		349 ЗДЗ НН1	482 Сигн. неисп. ЗДЗ НН1 Откл.	Маска сигнализации неисправности светодиода №18 (вкл. / откл.)	Откл.
		331 ЛЗШ НН1	483 Сигн. неисп. ЛЗШ НН1 Откл.	Маска сигнализации неисправности светодиода №19 (вкл. / откл.)	Откл.
		336 МТЗ НН2	484 Сигн. неисп. МТЗ НН2 Откл.	Маска сигнализации неисправности светодиода №20 (вкл. / откл.)	Откл.
		350 ЗДЗ НН2	485 Сигн. неисп. ЗДЗ НН2 Откл.	Маска сигнализации неисправности светодиода №21 (вкл. / откл.)	Откл.
		346 ЛЗШ НН2	486 Сигн. неисп. ЛЗШ НН2 Откл.	Маска сигнализации неисправности светодиода №22 (вкл. / откл.)	Откл.
		5 Уровень масла	487 Сигн. неисп. 5 Уровень масла Вкл.	Маска сигнализации неисправности светодиода №23 (вкл. / откл.)	Вкл.
		6 Выс.Т°С масла	488 Сигн. неисп. Выс.Т°С масла Вкл.	Маска сигнализации неисправности светодиода №24 (вкл. / откл.)	Вкл.
		393 Неисп.Цеп.Охл.	489 Сигн. неисп. Неисп.Цеп.Охл. Вкл.	Маска сигнализации неисправности светодиода №25 (вкл. / откл.)	Вкл.
		332 Неиспр. ЛЗШ НН1	490 Сигн. неисп. Неиспр. ЛЗШ НН1 Вкл.	Маска сигнализации неисправности светодиода №26 (вкл. / откл.)	Вкл.
		347 Неиспр. ЛЗШ НН2	491 Сигн. неисп. Неиспр. ЛЗШ НН2 Вкл.	Маска сигнализации неисправности светодиода №27 (вкл. / откл.)	Вкл.
		315 Неиспр. ЦН-Н2	492 Сигн. неисп. Неиспр. ЦН-Н2 Вкл.	Маска сигнализации неисправности светодиода №28 (вкл. / откл.)	Вкл.
		330 Неиспр. ЦН НН1	493 Сигн. неисп. Неиспр. ЦН НН1 Вкл.	Маска сигнализации неисправности светодиода №29 (вкл. / откл.)	Вкл.
		345 Неиспр. ЦН НН2	494 Сигн. неисп. Неиспр. ЦН НН2 Вкл.	Маска сигнализации неисправности светодиода №30 (вкл. / откл.)	Вкл.
		Светодиод 31	495 Сигн. неисп. Светодиод 31 Откл.	Маска сигнализации неисправности светодиода №31 (вкл. / откл.)	Откл.
		Светодиод 32	496 Сигн. неисп. Светодиод 32 Откл.	Маска сигнализации неисправности светодиода №32 (вкл. / откл.)	Откл.
		Светодиод 33	497 Сигн. неисп. Светодиод 33 Откл.	Маска сигнализации неисправности светодиода №33 (вкл. / откл.)	Откл.
		Светодиод 34	498 Сигн. неисп. Светодиод 34 Откл.	Маска сигнализации неисправности светодиода №34 (вкл. / откл.)	Откл.
		Светодиод 35	499 Сигн. неисп. Светодиод 35 Откл.	Маска сигнализации неисправности светодиода №35 (вкл. / откл.)	Откл.
		Светодиод 36	500 Сигн. неисп. Светодиод 36 Откл.	Маска сигнализации неисправности светодиода №36 (вкл. / откл.)	Откл.
		Светодиод 37	501 Сигн. неисп. Светодиод 37 Откл.	Маска сигнализации неисправности светодиода №37 (вкл. / откл.)	Откл.
		Светодиод 38	502 Сигн. неисп. Светодиод 38 Откл.	Маска сигнализации неисправности светодиода №38 (вкл. / откл.)	Откл.
		Светодиод 39	503 Сигн. неисп. Светодиод 39 Откл.	Маска сигнализации неисправности светодиода №39 (вкл. / откл.)	Откл.
		Светодиод 40	504 Сигн. неисп. Светодиод 40 Откл.	Маска сигнализации неисправности светодиода №40 (вкл. / откл.)	Откл.
		Светодиод 41	505 Сигн. неисп. Светодиод 41 Откл.	Маска сигнализации неисправности светодиода №41 (вкл. / откл.)	Откл.
		Светодиод 42	506 Сигн. неисп. Светодиод 42 Откл.	Маска сигнализации неисправности светодиода №42 (вкл. / откл.)	Откл.

Таблица 22 – Основные меню для просмотра и изменения уставок и терминала БЭ2704 305

Основное меню	Меню	Подменю 1	Подменю 2	Функция и диапазон изменения параметра	Параметры по умолчанию
Служб-ные пара-метры	Цвет светодиода	Светодиод 43	507 Сигн. неисп. Светодиод 43 Откл.	Маска сигнализации неисправности светодиода №43 (вкл. / откл.)	Откл.
		Светодиод 44	508 Сигн. неисп. Светодиод 44 Откл.	Маска сигнализации неисправности светодиода №44 (вкл. / откл.)	Откл.
		Светодиод 45	509 Сигн. неисп. Светодиод 45 Откл.	Маска сигнализации неисправности светодиода №45 (вкл. / откл.)	Откл.
		Светодиод 46	510 Сигн. неисп. Светодиод 46 Откл.	Маска сигнализации неисправности светодиода №46 (вкл. / откл.)	Откл.
		Светодиод 47	511 Сигн. неисп. Светодиод 47 Откл.	Маска сигнализации неисправности светодиода №47 (вкл. / откл.)	Откл.
		Светодиод 48	512 Сигн. неисп. Светодиод 48 Откл.	Маска сигнализации неисправности светодиода №48 (вкл. / откл.)	Откл.
		257 Сраб. ДТЗ-А	465 Сигн. светод. Сраб. ДТЗ-А Крсн.	Цвет светодиода №1 (красный / зеленый)	Крсн
		258 Сраб. ДТЗ-В	466 Цвет светод. Сраб. ДТЗ-В Крсн.	Цвет светодиода №2 (красный / зеленый)	Крсн
		259 Сраб. ДТЗ-С	467 Цвет светод. Сраб. ДТЗ-С Крсн.	Цвет светодиода №3 (красный / зеленый)	Крсн
		292 УРОВ ВН на себя	468 Цвет светод. УРОВ ВН на себя Крсн.	Цвет светодиода №4 (красный / зеленый)	Крсн
		293 УРОВ ВН	469 Цвет светод. УРОВ ВН Крсн.	Цвет светодиода №5 (красный / зеленый)	Крсн
		11 ГЗТ сигн. ст.	470 Цвет светод. ГЗТ сигн. ст. Крсн.	Цвет светодиода №6 (красный / зеленый)	Крсн
		12 ГЗТ откл. ст.	471 Цвет светод. ГЗТ откл. ст. Крсн.	Цвет светодиода №7 (красный / зеленый)	Крсн
		13 ГЗ РПН	472 Цвет светод. ГЗ РПН Крсн.	Цвет светодиода №8 (красный / зеленый)	Крсн
		269 ГЗ на сигнал	473 Цвет светод. ГЗ на сигнал Крсн.	Цвет светодиода №9 (красный / зеленый)	Крсн
		16 Внesh.откл.	474 Цвет светод. Внesh.откл. Крсн.	Цвет светодиода №10 (красный / зеленый)	Крсн
		297 ТЗНП ВН	475 Цвет светод. 297 ТЗНП ВН Крсн.	Цвет светодиода №11 (красный / зеленый)	Крсн
		7 ТЗНП Т1(Т2)	476 Цвет светод. 7 ТЗНП Т1(Т2) Крсн.	Цвет светодиода №12 (красный / зеленый)	Крсн
		368 ЗП	477 Цвет светод. 368 ЗП Крсн.	Цвет светодиода №13 (красный / зеленый)	Крсн
		302 МТЗ ВН	478 Цвет светод. МТЗ ВН Крсн.	Цвет светодиода №14 (красный / зеленый)	Крсн.
		306 МТЗ СН	479 Цвет светод. МТЗ СН Крсн.	Цвет светодиода №15 (красный / зеленый)	Крсн.
		Светодиод 16	480 Цвет светод. Тестирование Крсн.	Цвет светодиода №16 (красный / зеленый)	Крсн
		321 МТЗ НН1	481 Цвет светод. МТЗ НН1 Крсн.	Цвет светодиода №17 (красный / зеленый)	Крсн
		349 ЗДЗ НН1	482 Цвет светод. ЗДЗ НН1 Крсн.	Цвет светодиода №18 (красный / зеленый)	Крсн
		331 ЛЗШ НН1	483 Цвет светод. ЛЗШ НН1 Крсн.	Цвет светодиода №19 (красный / зеленый)	Крсн
		336 МТЗ НН2	484 Цвет светод. МТЗ НН2 Крсн.	Цвет светодиода №20 (красный / зеленый)	Крсн
		350 ЗДЗ НН2	485 Цвет светод. ЗДЗ НН2 Крсн.	Цвет светодиода №21 (красный / зеленый)	Крсн
		346 ЛЗШ НН2	486 Цвет светод. ЛЗШ НН2 Крсн.	Цвет светодиода №22 (красный / зеленый)	Крсн
		5 Уровень масла	487 Цвет светод. 5 Уровень масла Крсн.	Цвет светодиода №23 (красный / зеленый)	Крсн
		6 Выc.Т°С масла	488 Цвет светод. Выc.Т°С масла Крсн.	Цвет светодиода №24 (красный / зеленый)	Крсн
		393 Неисп.Цеп.Охл.	489 Цвет светод. Неисп.Цеп.Охл. Крсн.	Цвет светодиода №25 (красный / зеленый)	Крсн
		332 Неиспр. ЛЗШ НН1	490 Цвет светод. Неиспр. ЛЗШ НН1 Крсн.	Цвет светодиода №26 (красный / зеленый)	Крсн
		347 Неиспр. ЛЗШ НН2	491 Цвет светод. Неиспр. ЛЗШ НН2 Крсн.	Цвет светодиода №27 (красный / зеленый)	Крсн
		315 Неиспр. ЦН-Н2	492 Цвет светод. Неиспр. ЦН-Н2 Крсн.	Цвет светодиода №28 (красный / зеленый)	Крсн
		330 Неиспр. ЦН НН1	493 Цвет светод. Неиспр. ЦН НН1 Крсн.	Цвет светодиода №29 (красный / зеленый)	Крсн
345 Неиспр. ЦН НН2	494 Цвет светод. Неиспр. ЦН НН2 Крсн.	Цвет светодиода №30 (красный / зеленый)	Крсн		
Светодиод 31	495 Цвет светод. Светодиод 31 Крсн.	Цвет светодиода №31 (красный / зеленый)	Крсн		
Светодиод 32	496 Цвет светод. Светодиод 32 Крсн.	Цвет светодиода №32 (красный / зеленый)	Крсн		
Светодиод 33	497 Цвет светод. Светодиод 33 Крсн.	Цвет светодиода №33 (красный / зеленый)	Крсн		
Светодиод 34	498 Цвет светод. Светодиод 34 Крсн.	Цвет светодиода №34 (красный / зеленый)	Крсн		
Светодиод 35	499 Цвет светод. Светодиод 35 Крсн.	Цвет светодиода №35 (красный / зеленый)	Крсн		

Таблица 22 – Основные меню для просмотра и изменения уставок и терминала БЭ2704 305

Основное меню	Меню	Подменю 1	Подменю 2	Функция и диапазон изменения параметра	Параметры по умолчанию	
Служебные параметры	Цвет светодиода	Светодиод 36	500 Цвет светод. Светодиод 36 Крсн.	Цвет светодиода №36 (красный / зеленый)	Крсн	
		Светодиод 37	501 Цвет светод. Светодиод 37 Крсн.	Цвет светодиода №37 (красный / зеленый)	Крсн	
		Светодиод 38	502 Цвет светод. Светодиод 38 Крсн.	Цвет светодиода №38 (красный / зеленый)	Крсн	
		Светодиод 39	503 Цвет светод. Светодиод 39 Крсн.	Цвет светодиода №39 (красный / зеленый)	Крсн	
		Светодиод 40	504 Цвет светод. Светодиод 40 Крсн.	Цвет светодиода №40 (красный / зеленый)	Крсн	
		Светодиод 41	505 Цвет светод. Светодиод 41 Крсн.	Цвет светодиода №41 (красный / зеленый)	Крсн	
		Светодиод 42	506 Цвет светод. Светодиод 42 Крсн.	Цвет светодиода №42 (красный / зеленый)	Крсн	
	Служебные параметры	Цвет светодиода	Светодиод 43	507 Цвет светод. Светодиод 43 Крсн.	Цвет светодиода №43 (красный / зеленый)	Крсн
			Светодиод 44	508 Цвет светод. Светодиод 44 Крсн.	Цвет светодиода №44 (красный / зеленый)	Крсн
			Светодиод 45	509 Цвет светод. Светодиод 45 Крсн.	Цвет светодиода №45 (красный / зеленый)	Крсн
			Светодиод 46	510 Цвет светод. Светодиод 46 Крсн.	Цвет светодиода №46 (красный / зеленый)	Крсн
			Светодиод 47	511 Цвет светод. Светодиод 47 Крсн.	Цвет светодиода №47 (красный / зеленый)	Крсн
			Светодиод 48	512 Цвет светод. Светодиод 48 Крсн.	Цвет светодиода №48 (красный / зеленый)	Крсн

Таблица 23 – Наблюдение текущих значений сигналов терминала БЭ2704 204

Основное меню	Меню	Подменю 1	Подменю 2	Содержание сообщения
Текущие величины	Аналог. входы	Ia, A 0.00	1 втор Ia A ^o 0.00 / 0.0	Ток стороны ВН, фаза А, А ^o
		Ib, A 0.00	2 втор Ib A ^o 0.00 / 0.0	Ток стороны ВН, фаза В, А ^o
		Ic, A 0.00	3 втор Ic A ^o 0.00 / 0.0	Ток стороны ВН, фаза С, А ^o
		----, A 0.00	4 втор ----, A ^o 0.00 / 0.0	Неиспользуемый канал, А ^o
		----, A 0.00	5 втор ----, A ^o 0.00 / 0.0	Неиспользуемый канал, А ^o
		----, A 0.00	6 втор ----, A ^o 0.00 / 0.0	Неиспользуемый канал, А ^o
		----, A 0.00	7 втор ----, A ^o 0.00 / 0.0	Неиспользуемый канал, А ^o
		Ua, B 0.00	8 втор Ua, B ^o 0.00 / 0.0	Напряжение стороны НН1, АВ
		Ub, B 0.00	9 втор Ub, B ^o 0.00 / 0.0	Напряжение стороны НН1, ВС
		Uc, B 0.00	10втор Uc, B ^o 0.00 / 0.0	Напряжение стороны НН2, АВ
		Уни, B 0.00	11втор Уни, B ^o 0.00 / 0.0	Напряжение стороны НН2, ВС
		----, B 0.00	12 втор ----, B ^o 0.00 / 0.0	Неиспользуемый канал, В ^o
		----, B 0.00	13 втор ----, B ^o 0.00 / 0.0	Неиспользуемый канал, В ^o
	Аналог. велич.	ВН I1, A 0.00	втор I1, A ^o 0.00 / 0.0	Ток прямой последовательности стороны ВН
		ВН I2, A 0.00	втор I2, A ^o 0.00 / 0.0	Ток обратной последовательности стороны ВН
		ВН3Io, A 0.00	втор 3Io, A ^o 0.00 / 0.0	Ток нулевой последовательности стороны ВН
		I AB, A 0.00	втор Iab, A ^o 0.00 / 0.0	Ток разности фаз АВ

Таблица 23 – Наблюдение текущих значений сигналов терминала БЭ2704 204

Основное меню	Меню	Подменю 1	Подменю 2	Содержание сообщения
		I BC, A 0.00	втор Ibc, A ^o 0.00 / 0.0	Ток разности фаз BC
		I CA, A 0.00	втор Ica, A ^o 0.00 / 0.0	Ток разности фаз CA
		НН1 U1, B 0.00	втор НН1 U1, В ^o 0.00 / 0.0	Напряжение прямой последовательности ТН НН1
		НН1 U2, B 0.00	втор НН1 U2, В ^o 0.00 / 0.0	Напряжение обратной последовательности ТН НН1
		НН2 U1, B 0.00	втор НН2 U1, В ^o 0.00 / 0.0	Напряжение прямой последовательности ТН НН2
		НН2 U2, B 0.00	втор НН2 U2, В ^o 0.00 / 0.0	Напряжение обратной последовательности ТН НН2
		Частота, Гц 50.00	Частота, Гц 50.00	Частота
		Посл. Iоткл ф.А 0.00	Посл. Iоткл ф.А, А 3,01	Последнее значение отключенного тока в фазе А, А
		Посл. Iоткл ф.В 0.00	Посл. Iоткл ф.В, А 3,02	Последнее значение отключенного тока в фазе В, А
		Посл. Iоткл ф.С 0.00	Посл. Iоткл ф.С, А 3,01	Последнее значение отключенного тока в фазе С, А
		Посл. I2t ф.А 0.00	Посл. I2t ф.А 0,021	Последнее значение выделенной на контактах энергии при отключении фазы А, А2t
		Посл. I2t ф.В 0.00	Посл. I2t ф.В 0,022	Последнее значение выделенной на контактах энергии при отключении фазы В, А2t
		Посл. I2t ф.С 0.00	Посл. I2t ф.С 0,021	Последнее значение выделенной на контактах энергии при отключении фазы С, А2t
		N коммут 0.00	N коммут 2042	Число коммутаций выключателя
		Расход RMS ф.А 0.00	Расход RMS ф.А,% 33	Расход коммутационного ресурса фазы А (RMS), %
		Расход RMS ф.В 0.00	Расход RMS ф.В,% 33	Расход коммутационного ресурса фазы В (RMS), %
		Расход RMS ф.С 0.00	Расход RMS ф.С,% 33	Расход коммутационного ресурса фазы С (RMS), %
		Сумм. I2t ф.А 0.00	Сумм. I2t ф.А, А2t 121	Суммарное значение I2t фазы А, А2t
		Сумм. I2t ф.В 0.00	Сумм. I2t ф.В, А2t 121	Суммарное значение I2t фазы В, А2t
		Сумм. I2t ф.С 0.00	Сумм. I2t ф.С, А2t 121	Суммарное значение I2t фазы С, А2t

Таблица 24 – Основное меню для дисплея терминала БЭ2704 204

Основное меню	Меню	Подменю 1	Подменю 2	Содержание сообщения	Параметры по умолчанию	
АУВ и АПВ	Уставки АУВ и АПВ	Иср ПО ЗНФР	Иср ПО ЗНФР, А 1,25	Ток срабатывания ПО ЗНФР, (0,05...30) Ином, А	1,25 Ином	
		Уставки времени	Время цикла АПВ	Время цикла АПВ, с 2	DT76 Время цикла АПВ, (0,25...16,00) с	2
	Время подготовки АПВ		Время подготовки АПВ,с 15	DT104 Время подготовки АПВ (15 - 120), с	15	
	тср защиты ЭМВ		тср защиты ЭМВ, с 1.0	DT108 Задержка на срабатывание защиты ЭМВ (1.0 - 2.0), с	1,0	
	тср защиты ЭМО1		тср защиты ЭМО1, с 1.0	DT109 Задержка на срабатывание защиты ЭМО1 (1.0 - 2.0), с	1,0	
	тср защиты ЭМО2		тср защиты ЭМО2, с 1.0	DT110 Задержка на срабатывание защиты ЭМО2 (1.0 - 2.0), с	1,0	
	тср ЗНФ		тср ЗНФ,с 0.10	DT106 Задержка на срабатывание ЗНФ (0.01 - 2.00), с	0,10	
	тср ЗНФР		тср ЗНФР,с 0.25	DT107 Задержка на срабатывание ЗНФР (0.25 - 0.80), с	0,25	
	Время включения отАПВ		Время включения отАПВ, с 0	DT82 Время включения от АПВ, (0,0...2,0) с	0	
	Время сброса готов.АПВ		Время сброса готов.АПВ, с 10	DT100 Время сброса готовности АПВ при отклю- ченном выключателе (10...840) с	10	
	Логика работы		Второй ЭМО	Второй ЭМО не предусмотрено	XB111 Второй электромагнит отключения (не предусмотрено / предусмотрено)	не предусмотрен
		Откл.ЭМ от блок.вкл.откл	Откл.ЭМ от блок.вкл.откл не предусмотрено	XB112 Обесточивание ЭМ при приеме "Блокировка вкл. и откл." (не предусмотрено / предусмотрено)	не предусмотрено	
		Откл.В авар.сниж ЭГ в ТТ	Откл.В авар.сниж ЭГ в ТТ не предусмотрено	XB108 Отключение выкл. от "Авар.снижение давл.элегаза в ТТ" (не предусмотрено / предусмотрено)	не предусмотрено	
		Привод выключателя	Привод выключателя трехфазный	XB113 Привод выключателя (трехфазный / пофазный)	трехфазный	
		Контр.сигн АПВ от ДТ ЭМВ	Контр.сигн АПВ от ДТ ЭМВ предусмотрен	XB109 Контроль сигнализации АПВ от датчика тока ЭМВ (предусмотрен / не предусмотрено)	предусмотрен	
		Сброс готовности АПВ	Сброс готовности АПВ не предусмотрено	XB101 Сброс готовности АПВ при отключенном выключателе (не предусмотрено /предусмотрен)	не предусмотрен	
		Запрет АПВ от 'Местное'	Запрет АПВ от 'Местное' не предусмотрено	XB116 Запрет АПВ при переводе выкл. в положение "Местное" (не предусмотрено /предусмотрен)	не предусмотрен	
	МТЗ	Уставки ПО	Иср I ст. МТЗ фаз	Иср I ст. МТЗ фаз, А втор 5.00	Ток срабатывания ПО I ст. МТЗ вкл. на фазные токи, (0,05-30) Ином, А	1 Ином
			Иср I ст. МТЗ разн	Иср I ст. МТЗ лин, А втор 5.00	Ток срабатывания ПО I ст. МТЗ вкл. на разность фазных токов, (0,35-50) Ином, А	1 Ином
Иср II ст. МТЗ фаз			Иср II ст. МТЗ фаз, А втор 5.00	Ток срабатывания ПО II ст. МТЗ вкл. на фазные токи, (0,05-30) Ином, А	1 Ином	
Иср II ст. МТЗ разн			Иср II ст. МТЗ лин, А втор 5.00	Ток срабатывания ПО II ст. МТЗ вкл. на разность фазных токов, (0,35-50) Ином, А	1 Ином	
Уср ПО Унн1 мин			Уср ПО Унн1 мин, В 40	Напряжение срабатывания ПО минимального напряжения НН1 (3.0-40.0) В	40	
Уср ПО U2 НН1 макс			Уср ПО U2 НН1 макс, В 6	Напряжение срабатывания ПО напряжения по U2 НН1 (3.0-40.0) В	6	
Уср ПО Унн2 мин			Уср ПО Унн2 мин, В 40	Напряжение срабатывания ПО минимального напряжения НН2 (3.0-40.0) В	40	
Уср ПО U2 НН2 макс			Уср ПО U2 НН2 макс, В 6	Напряжение срабатывания ПО напряжения по U2 НН2 (3.0-40.0) В	6	
Уставки времени		тср I ст. МТЗ	тср I ст. МТЗ, с 0.1	DT01 Задержка на срабатывание I ст. МТЗ (0.05 – 27.00) с	0.1	
		тср II ст. МТЗ	тср II ст. МТЗ, с 0.2	DT02 Задержка на срабатывание II ст. МТЗ (0.05 – 27.00) с	0.2	
		тукс при вкл.В	тукс при вкл.В, с 0.1	DT03 Задержка на срабатывание МТЗ при вкл. выключателя (0.05 – 2.00) с	0.1	
		твв при вкл.В	твв при вкл.В, с 0.7	DT08 Время ввода ускорения при включении выключателя (0.7 – 2.00) с	0.7	
		тср ОУ МТЗ	тср ОУ МТЗ, с 0.0	DT04 Задержка на срабатывание МТЗ при опера- тивном ускорении (0.0 – 5.0) с	0.0	
Логика работы		МТЗ на разн фазных токов	МТЗ на разн фазных токов не предусмотрено	XB90 Включение МТЗ на разность фазных токов предусмотрено / не предусмотрено	не предусмотрено	
		Работа с контр. от СВ НН	Работа с контр. от СВ НН предусмотрена	XB91 Работа МТЗ с контр. полож. СВ НН не предусмотрена / предусмотрена	предусмотрена	
		Ускорение при вкл. выкл	Ускорение при вкл. выкл не предусмотрено	XB94 Ускор. действия МТЗ при вкл. выкл. не предусмотрено / предусмотрено	не предусмотрено	

Таблица 28 – Основное меню для дисплея терминала БЭ2704 204

Основное меню	Меню	Подменю 1	Подменю 2	Содержание сообщения	Параметры по умолчанию
МТЗ	Логика работы	Ускоряем.ст. при вкл.В	Ускоряем.ст. при вкл.В II ступень	XB92 Ускор. ступень МТЗ при вкл. выкл. I ступень / II ступень	II ступень
		Оперативно ускор. ст.	Оперативно ускор. ст. II ступень	XB93 Оперативно ускор. ступень МТЗ I ступень / II ступень	II ступень
		Пуск МТЗ по U	Пуск МТЗ по U не предусмотрен	XB95 Пуск МТЗ по напряжению предусмотрен / не предусмотрен	не предусмотрен
		Пуск по напряжению НН1	Пуск по напряжению НН1 предусмотрен	XB96 Пуск МТЗ по напряжению НН1 не предусмотрен / предусмотрен	предусмотрен
		Пуск по напряжению НН2	Пуск по напряжению НН2 не предусмотрен	XB97 Пуск МТЗ по напряжению НН2 не предусмотрен / предусмотрен	не предусмотрен
		Инверсия РПВ НН1	Инверсия РПВ НН1 не предусмотрена	XB87 Инверсия входа РПВ НН1 не предусмотрена / предусмотрена	не предусмотрена
		Инверсия РПВ НН2	Инверсия РПВ НН2 не предусмотрена	XB88 Инверсия входа РПВ НН2 не предусмотрена / предусмотрена	не предусмотрена
		Инверсия РПВ СВ	Инверсия РПВ СВ предусмотрена	XB89 Инверсия входа РПВ СВ не предусмотрена / предусмотрена	предусмотрена
		Контроль U стороны НН1	Контроль U стороны НН1 не предусмотрен	XB130 Контроль цепей напряжения НН1 не предусмотрен / предусмотрен	не предусмотрен
		Контроль U стороны НН2	Контроль U стороны НН2 не предусмотрен	XB131 Контроль цепей напряжения НН2 не предусмотрен / предусмотрен	не предусмотрен
ТЗНП	Уставки ПО	Иср ТЗНП	Иср ТЗНП, А втор 5	Ток срабатывания ПО ТЗНП (0.05 – 30.00) Ином, А	5 Ином
	Уставки по времени	тср. в Т2	тср. в Т2, с 1.00	DT16 Задержка на срабатывание ТЗНП в защиту Т2 (0.01 - 27.00) с	1
		тоткл. ШСВ	тоткл. ШСВ, с 2.00	DT15 Задержка на отключение ШСВ, СВ от ТЗНП (0.01 - 27.00) с	2
		тоткл. выкл	тоткл. выкл, с 3.00	DT13 Задержка на отключение выключателя от ТЗНП (0.01 - 27.00) с	3
		тоткл. тр-ра	тоткл. тр-ра, с 4.00	DT14 Задержка на отключение трансформатора от ТЗНП (0.01 - 27.00) с	4
		тукс.вкл.В ТЗНП	тукс.вкл.В ТЗНП, с 0.50	DT12 Задержка на срабатыв. ускор. ТЗНП при вкл. выключателя (0.05 - 5.00) с	0.5
		твв.при вкл.В	твв.при вкл.В, с 0.70	DT09 Время ввода ускорения ТЗНП при включе- нии выключателя (0.7 - 2.0) с	0.7
Логика работы	Уск.при вкл.В	Ускорение при вкл. выкл не предусмотрено	XB28 Ускорение ТЗНП при включ. выкл. не предусмотрено / предусмотрено	Не предусмотрено	
Технолог. защиты	Логика работы	Действие ТЗ на откл.	Действие ТЗ на откл. не предусмотрено	XB141 Действие технологических защит на откл. трансформатора (не предусмотрено / предусмотрено)	не предусмотрено
		Действ.пред.кл.на откл	Действ.пред.кл.на откл не предусмотрено	XB142 Действие предохран-ого клапана на откл. трансформатора (не предусмотрено / предусмотрено)	не предусмотрено
		Действ.отсеч.кл.на откл	Действ.отсеч.кл.на откл не предусмотрено	XB143 Действие отсечного клапана на откл. трансформатора (не предусмотрено / предусмотрено)	не предусмотрено
		Контроль Т масла сигн.ст.	Контроль Т масла сигн.ст. предусмотрен	XB144 Контроль сигнала 'Температура масла сигн.ст.' (не предусмотрен / предусмотрен)	предусмотрен
		Действ.Т масла на откл	Действ.Т масла на откл не предусмотрено	XB145 Действие 'Температура масла' на откл. трансформатора (не предусмотрено / предусмотрено)	не предусмотрено
		Контроль Т обмотки сигн	Контроль Т обмотки сигн предусмотрен	XB146 Контроль сигнала 'Температура обмотки сигн.ст.' (не предусмотрен / предусмотрен)	предусмотрен
		Действ.Т обм. на откл	Действ.Т обм. на откл не предусмотрено	XB147 Действие 'Температура обмотки' на откл. трансформатора (не предусмотрено / предусмотрено)	не предусмотрено
		Действ.Ур.Масла на откл	Действ.Ур.Масла на откл не предусмотрено	XB148 Действие 'Уровень масла в баке Т' на откл. трансформатора (не предусмотрено / предусмотрено)	не предусмотрено
	Конфиг. входов логики	Вх. Технолог.защиты	Вх. Технолог.защиты 0 0	Прием сигнала 'Срабатывание технологических защит' по входу	-
		Вх. Сраб.предохр.клапана	Вх. Сраб.предохр.клапана 0 0	Прием сигнала 'Сраб. предохранительного кла- пана' по входу	-
		Вх. Сраб.отсеч.клапана	Вх. Сраб.отсеч.клапана 0 0	Прием сигнала 'Сраб. отсечного клапана' по входу	-
		Вх. Темп-ра масла-сигн.	Вх. Темп-ра масла-сигн. 0 0	Прием сигнала 'Температура масла (сигн.ст.)' по входу	-
		Вх. Темп-ра масла-откл.	Вх. Темп-ра масла-откл. 0 0	Прием сигнала 'Температура масла (откл.ст.)' по входу	-
		Вх. Темп-ра обмотки-сигн.	Вх. Темп-ра обмотки-сигн. 0 0	Прием сигнала 'Температура обмотки (сигн.ст.)' по входу	-

Таблица 28 – Основное меню для дисплея терминала БЭ2704 204

Основное меню	Меню	Подменю 1	Подменю 2	Содержание сообщения	Параметры по умолчанию
Технолог. защиты	Конфиг. входов логики	Вх. Темп-ра обмотки-откл."	Вх. Темп-ра обмотки-откл." 0 0	Прием сигнала 'Температура обмотки (откл.ст.)' по входу	-
		Вх. Уровень масла Т(АТ)	Вх. Уровень масла Т(АТ) 0 0	Прием сигнала 'Уровень масла в баке тр-ра' по входу	-
УРОВ	Уставки ПО	Иср ПО УРОВ	Иср ПО УРОВ,А втор 0.25	Ток срабатывания ПО УРОВ (0.04 - 0.40) ном, А	0.25 Ином
	Уставки времени	тср УРОВ	тср УРОВ,с 0.30	DT10 Задержка на срабатывание УРОВ (0.10 - 0.60) с	0.3
		тср УРОВ «на себя»,	тср УРОВ «на себя»,с 0.02	DT11 Задержка на срабатывание УРОВ «на себя» (0.01 - 0.20) с	0.02
	Логика работы	Подтвержден УРОВ от РПВ	Подтвержден УРОВ отРПВ не предусмотрено	XB5 Подтверждение пуска УРОВ от сигнала РПВ не предусмотрено / предусмотрено	не предусмотрено
		УРОВ "на себя"	УРОВ "на себя" не предусмотрено	XB6 Действие УРОВ "на себя" не предусмотрено / предусмотрено	не предусмотрено
		Пуск УРОВ от ЗНФР	Пуск УРОВ от ЗНФР не предусмотрен	XB114 Пуск УРОВ при действии ЗНФР не предусмотрен / предусмотрен	не предусмотрен
		Подхват УРОВ от ПО тока	Подхват УРОВ от ПО тока не предусмотрен	XB115 Подхват пуска УРОВ от ПО тока УРОВ не предусмотрен / предусмотрен	не предусмотрен
Газовые защиты	Уставки по времени	тбл ГЗТ	тбл ГЗТ,с 0.00	DT31 Задержка на блокировку ГЗТ (0.00 – 27.0) с	0
		тбл ГЗ РПН	тбл ГЗ РПН,с 0.00	DT32 Задержка на блокировку ГЗ РПН (0.00 – 27.0) с	0
	Логика Работы	Вх.ГЗТ откл	ГЗТ откл 17 ГЗТ откл	Прием сигнала отключения от ГЗТ по входу №	17 ГЗТ откл
		Вх.ГЗ РПН откл	ГЗ РПН откл 18 ГЗ РПН откл	Прием сигнала отключения от ГЗ РПН по входу №	18 ГЗ РПН откл
		Вх.ГЗ РПН А	ГЗ РПН А 0 0	Прием сигнала ГЗ РПН фаза А по входу №	-
		Вх.ГЗ РПН В	ГЗ РПН В 0 0	Прием сигнала ГЗ РПН фаза В по входу №	-
		Вх.ГЗ РПН С	ГЗ РПН С 0 0	Прием сигнала ГЗ РПН фаза С по входу №	-
		Вх.опер.ток ГЗ	Опер. ток ГЗ 0 0	Прием сигнала "Оперативный ток ГЗ" по входу №	-
		Вх.Блок.ГЗТ	Блок ГЗТ 0 0	Прием сигнала блокировки ГЗТ по входу №	-
		Вх.Блок.ГЗ РПН	Блок ГЗ РПН 0 0	Прием сигнала блокировки ГЗ РПН по входу №	-
Ресурс выключат	Уставки времени	тореп	тореп, с 0.010	DT_RES Время начала расхождения контактов (0.001 - 0.200), с	0,010
	Логика работы	Контроль ресурса выкл.	Контроль ресурса выкл. выведен	Контроль ресурса выключателя (выведен/введен)	выведен
		Выбор вида контроля	Выбор вида контроля RMS	XB_RESURS Выбор вида контроля ресурса (RMS / I2t)	RMS
		Пуск расчета ресурса	Пуск расчета ресурса 319 Отключение выкл.	Пуск расчета ресурса выключателя от сигнала N	319 Отключение выкл.
		Сброс счетчиков	Сброс счетчиков нет	Сброс счётчиков ресурса выключателя (нет / да)	нет
	Механический ресурс	N коммутаций	N коммутаций 0	Число коммутаций (0-10000)	0
		Авар.N коммут	Авар.N коммут, % 100	Аварийный порог числа коммутаций (1,0-100,0) %	100
		Допустимое N	Допустимое N 10000	Допустимое число коммутаций (0-10000)	10000
	Коммут. ресурс RMS	Расх.ресурса ф.А	Расх.ресурса ф.А, % 0,0	Расход коммутационного ресурса RMS фаза А (0,0-100,0) %	0,0
		Расх.ресурса ф.В	Расх.ресурса ф.В, % 0,0	Расход коммутационного ресурса RMS фаза В (0,0-100,0) %	0,0
		Расх.ресурса ф.С	Расх.ресурса ф.С, % 0,0	Расход коммутационного ресурса RMS фаза С (0,0...100,0) %	0,0
		Аварийный порог RMS	Аварийный порог RMS, % 100	Аварийный порог выработки ресурса(износа контактов) RMS (1,0...100,0) %	100
	N от I_RMS	I точки 1(мин)	I точки 1(мин) 5,0	Ток точки 1 (минимальный) (0.1-75,0), кА	5,0
		N точки 1	N точки 1 5000	Число коммутаций точки 1 (1-10000)	5000
		I точки 2	I точки 2 5,0	Ток коммутационного ресурса точки 2 (0.1-75,0), кА	5,0
		N точки 2	N точки 2 5000	Число коммутаций точки 2 (1-10000)	5000

Таблица 28 – Основное меню для дисплея терминала БЭ2704 204

Основное меню	Меню	Подменю 1	Подменю 2	Содержание сообщения	Параметры по умолчанию	
Ресурс выключат	N от I_RMS	I точки 3	I точки 3 5,0	Ток коммутационного ресурса точки 3 (0.1-75,0), кА	5,0	
		N точки 3	N точки 3 5000	Число коммутаций точки 3 (1-10000)	5000	
		I точки 4	I точки 4 5,0	Ток коммутационного ресурса точки 4 (0.1-75,0), кА	5,0	
		N точки 4	N точки 4 5000	Число коммутаций точки 4 (1-10000)	5000	
		I точки 5	I точки 5 5,0	Ток коммутационного ресурса точки 5 (0.1-75,0), кА	5,0	
		N точки 5	N точки 5 5000	Число коммутаций точки 5 (1-10000)	5000	
		I точки 6	I точки 6 5,0	Ток коммутационного ресурса точки 6 (0.1-75,0), кА	5,0	
		N точки 6	N точки 6 5000	Число коммутаций точки 6 (1-10000)	5000	
		I точки 7	I точки 7 5,0	Ток коммутационного ресурса точки 7 (0.1-75,0), кА	5,0	
		N точки 7	N точки 7 5000	Число коммутаций точки 7 (1-10000)	5000	
		I точки 8	I точки 8 5,0	Ток коммутационного ресурса точки 8 (0.1-75,0), кА	5,0	
		N точки 8	N точки 8 5000	Число коммутаций точки 8 (1-10000)	5000	
		Коммут. ресурс I2t	Суммарное I2t фазы А	Суммарное I2t фазы А, А2t 10000	Суммарное значение I2t фазы А (0.000-20000), А2t	10000
			Суммарное I2t фазы В	Суммарное I2t фазы В, А2t 10000	Суммарное значение I2t фазы В (0.000-20000), А2t	10000
	Суммарное I2t фазы С		Суммарное I2t фазы С, А2t 10000	Суммарное значение I2t фазы С (0.000-20000), А2t	10000	
	I2t максимальное		I2t максимальное, А2t 20000	Максимальное значение ресурса по I2t (0-20000), А2t	2000	
	Аварийный порог I2t		Аварийный порог I2t, % 100	Аварийный порог выработки ресурса(износа контактов) I2t (1,0-100,0) %	100	
Дистанц. управление	Авторизация	Местный пароль	Местный пароль	Местный пароль для переключений		
		Дистанционный пароль	Дистанционный пароль	Дистанционный пароль для переключений		
		Авториз.по 103	Авториз.по 103 есть	Авторизация управления по протоколу МЭК 60870-5-103 (нет/есть)	есть	
	Управление	Выключатель	Выключатель откл	Выключатель (промежуточное/отк/вкл/неисправность)	откл	
		Выбор аппарата для откл.	Выбор аппарата для откл откл	Выбор аппарата для отключения (откл/ 1)	откл	
		Выбор аппарата для вкл.	Выбор аппарата для вкл откл	Выбор аппарата для включения (откл/ 1)	откл	
		Выполнить	Выполнить нет	Выполнить команду управления (нет/да)	нет	
		Отменить	Отменить нет	Отменить команду управления (нет/да)	нет	
		Выключатель	Тип аппарата	Тип аппарата нет	Тип аппарата (нет/ выключатель/ разъединитель/ заземл. нож)	нет
	Наименование аппарата		Наименование аппарата -	Наименование аппарата		
	Модель управления		Модель управления нет	Модель управления (нет управления,прямое без проверки выполнения,избирательное с проверкой выполнения)	нет	
	Время удержания выбора		Время удержания выбора,с 10.0	Время удержания выбора (0.0 – 210.0), с	10.0	
	Вр.ожидания переключ		Вр.ожидания переключ,с 10.0	Время ожидания переключения (0.0 – 210.0), с	10.0	
	Команда включения КСС		Команда включения КСС 97 Дист.Вкл(КСС)	Команда включения (КСС) на логический сигнал N	97 Дист.Вкл(КСС)	
	Команда отключения КСТ		Команда отключения КСТ 98 Дист.Откл(КСТ)	Команда отключения (КСТ) на логический сигнал N	98 Дист.Откл(КСТ)	
Вход РПВ	Вход РПВ 219 РПВ		Прием сигнала 'реле положение включено' (РПВ) по входу N	219 РПВ		
Вход РПО	Вход РПО 10 РПО		Прием сигнала 'реле положение отключено' (РПО) по входу N	10 РПО		

Таблица 28 – Основное меню для дисплея терминала БЭ2704 204

Основное меню	Меню	Подменю 1	Подменю 2	Содержание сообщения	Параметры по умолчанию
Дополнительные DT и XB	-	Vx.DT200	Vx.DT200 0 0	DT200 от дискретного сигнала N (1 – 512)	-
		tcp DT200	tcp DT200,c 0.00	DT200 Задержка на срабатывание (0.00 - 27.00) с	0
		Vx.DT201	Vx.DT201 0 0	DT201 от дискретного сигнала N (1 – 512)	-
		tcp DT201	tcp DT201,c 0.00	DT201 Задержка на срабатывание (0.00 - 210.00) с	0
		Vx.DT203	Vx.DT203 0 0	DT203 от дискретного сигнала N (1 – 512)	-
		tcp DT203	tcp DT203,c 0.0	DT203 Задержка на срабатывание (0.0 - 840.0) с	0
		Vx.DT202	Vx.DT202 0 0	DT202 от дискретного сигнала N (1 – 512)	-
		tcp DT202	tcp DT202,c 0.00	DT202 Задержка на возврат (0.00 - 27.00) с	0
		Vx.DT204	Vx.DT204 0 0	DT204 от дискретного сигнала N (1 – 512)	-
		tcp DT204	tcp DT204,c 0.00	DT204 Задержка на возврат (0.00 - 27.00) с	0
		Vx.XB200	Vx.XB200 состояние 0	XB200 Программная накладка (состояние 0 / состояние 1)	состояние 0
Состояние переключателей	-	Терминал	Терминал SA1 работа	SA1 "Терминал" (работа / вывод)	-
		УРОВ	УРОВ SA2 работа	SA2 «УРОВ» (работа / вывод)	-
		MT3	MT3 SA3 работа	SA3 «MT3» (вывод / работа)	-
		ТЗНП	ТЗНП SA4 работа	SA4 «ТЗНП» (работа / вывод)	-
		АПВ	АПВ SA5 работа	SA5 «АПВ» (работа / вывод)	-
		ГЗТ	ГЗТ SA8 отключение	SA8 "ГЗТ" (отключение / сигнал)	-
		ГЗ РПН	ГЗ РПН SA8 отключение	SA9 "ГЗ РПН" (отключение / сигнал)	-
		ОУ MT3	ОУ MT3 SA вывод	SA «ОУ MT3» (вывод / ввод)	-
		Обходной выкл.	Обходной выкл. SA вывод	SA "Обходной выключатель" (вывод / работа)	-
		Технологические защиты	Технологические защиты SA сигнал	SA "Технологические защиты" (отключение / сигнал)	-
		Предохранительный клапан	Предохранительный клапан SA сигнал	SA "Предохранительный клапан" (отключение / сигнал)	-
		Отсечной клапан	Отсечной клапан SA сигнал	SA "Отсечной клапан" (отключение / сигнал)	-
		Температура масла	Температура масла SA сигнал	SA "Температура масла" (отключение / сигнал)	-
		Температура обмотки	Температура обмотки SA сигнал	SA "Температура обмотки" (отключение / сигнал)	-
		Уровень масла в баке Т	Уровень масла в баке Т SA сигнал	SA "Уровень масла в баке тр-ра" (отключение / сигнал)	-
		SA1_VIRT	SA1_VIRT состояние 0	SA1_VIRT (состояние 0 / состояние 1)	-
		SA2_VIRT	SA2_VIRT состояние 0	SA2_VIRT (состояние 0 / состояние 1)	-
		SA3_VIRT	SA3_VIRT состояние 0	SA3_VIRT (состояние 0 / состояние 1)	-
		Служебные параметры	Конфиг. дис. входов для гр. уставок	Vx.0 бит группы уставок	Vx.0 бит группы уставок 0 0
Vx.1 бит группы уставок	Vx.1 бит группы уставок 0 0			Прием 1 бита группы уставок по входу №	-
Vx.2 бит группы уставок	Vx.2 бит группы уставок 0 0			Прием 2 бита группы уставок по входу №	-
Конфиг. эл. ключей для гр. уставок	Эл.кл.1 гр.уст		Эл.кл.1 гр.уст 0 0	Приём сигнала выбора 1 группы уставок по входу №	-
	Эл.кл.2 гр.уст		Эл.кл.2 гр.уст 0 0	Приём сигнала выбора 2 группы уставок по входу №	-
	Эл.кл.3 гр.уст		Эл.кл.3 гр.уст 0 0	Приём сигнала выбора 3 группы уставок по входу №	-

Таблица 28 – Основное меню для дисплея терминала БЭ2704 204

Основное меню	Меню	Подменю 1	Подменю 2	Содержание сообщения	Параметры по умолчанию
Служебные параметры	Конфиг. эл. ключей для гр. уставок	Эл.кл.4 гр.уст	Эл.кл.4 гр.уст. 0 0	Приём сигнала выбора 4 группы уставок по входу №	-
		Эл.кл.5 гр.уст	Эл.кл.5 гр.уст 0 0	Приём сигнала выбора 5 группы уставок по входу №	-
		Эл.кл.6 гр.уст	Эл.кл.6 гр.уст 0 0	Приём сигнала выбора 6 группы уставок по входу №	-
		Эл.кл.7 гр.уст	Эл.кл.7 гр.уст 0 0	Приём сигнала выбора 7 группы уставок по входу №	-
	Конфиг. переключателей SA	Вх.Вывод ТЗНП	Вх.Вывод ТЗНП 4 Вывод ТЗНП	Прием сигнала на вывод ТНЗНП по входу №	4 Вывод ТЗНП
		Вх.Вывод МТЗ	Вх.Вывод МТЗ 3 Вывод МТЗ	Прием сигнала на вывод МТЗ по входу №	3 Вывод МТЗ
		Вх.Вывод УРОВ	Вх.Вывод УРОВ 2 Вывод УРОВ	Прием сигнала на вывод УРОВ по входу №	2 Вывод УРОВ
		Вх. Запрет АПВ1	Вх.Запрет АПВ 7 Запрет АПВ	Прием сигнала на запрет АПВ1 по входу №	7 Запрет АПВ
		Вх. ГЗТ на сигнал	Вх. ГЗТ на сигнал 5 ГЗТ на сигнал	Перевод ГЗТ на сигнал по входу №	5 Перевод ГЗТ на сигнал
		Вх. ГЗ РПН на сигнал	Вх. ГЗ РПН на сигнал 6 ГЗ РПН на сигнал	Перевод ГЗ РПН на сигнал по входу №	6 Перевод ГЗ РПН на сигнал
		Вх.Ввод ОУ МТЗ	Вх.Ввод ОУ МТЗ 0 0	Прием сигнала ввода оперативного ускорения МТЗ по входу N	-
		Вх.Обходной выключатель	Вх.Обходной выключатель 0 0	Прием сигнала перевода на обходной выключатель по входу N	-
		Вх. SA Технологич.защиты	Вх. SA Технологич.защиты 0 0	Перевод 'Технологические защиты' на сигнал по входу	-
		Вх. SA Предохран.Клапан	Вх. SA Предохран.Клапан 0 0	Перевод 'Предохранительный клапан' на сигнал по входу	-
		Вх. SA Отсечной клапан	Вх. SA Отсечной клапан 0 0	Перевод 'Отсечной клапан' на сигнал по входу	-
		Вх. SA Температура масла	Вх. SA Температура масла 0 0	Перевод 'Температура масла (откл.ст.)' на сигнал по входу	-
		Вх. SA Темп-ра обмотки	Вх. SA Темп-ра обмотки 0 0	Перевод 'Температура обмотки (откл.ст.)' на сигнал по входу	-
		Вх.SA Уровень масла Т	Вх.SA Уровень масла Т 0 0	Перевод 'Уровень масла в баке Т' на сигнал по входу	-
		Вх.SA1_VIRT	Вх.SA1_VIRT 0 0	Прием сигнала на переключатель по входу №	-
		Вх.SA2_VIRT	Вх.SA2_VIRT 0 0		-
	Вх.SA3_VIRT	Вх.SA3_VIRT 0 0	-		
	Конфиг. дискретных входов	Вх.КСС	Вх.КСС 25 Ком.вкл.КСС	Прием сигнала команды включения (КСС) по входу №	25 Ком.вкл.КСС
		Вх.КСТ	Вх.КСТ 26 Ком.отк.КСТ	Прием сигнала команды отключения (КСТ) по входу №	26 Ком.отк.КСТ
		Вх.Пуск УРОВ В3	Вх.Пуск УРОВ В3 1 Пуск УРОВ В3	Прием сигнала пуска УРОВ от внешних защит по входу №	1 Пуск УРОВ от В3
		Вх.от ТЗНП Т2	Вх.Откл от ТЗНП Т2 19 Откл от ТЗНП Т2	Прием сигнала на отключение от ТЗНП паралл. тр-ра по входу №	19 Откл от ТЗНП Т2
		Вх.РПВ НН1	Вх.РПВ НН1 27 РПВ НН1	Прием сигнала РПВ вводного выключателя стороны НН1 по входу №	27 РПВ НН1
		Вх.РПВ НН2	Вх.РПВ НН2 28 РПВ НН2	Прием сигнала РПВ вводного выключателя стороны НН2 по входу №	28 РПВ НН2
		Вх.РПВ СВ НН	Вх.РПВ СВ НН 29 РПВ СВ НН	Прием сигнала РПВ секционного выключателя стороны НН по входу №	29 РПВ СВ НН
		Вх. Откл.трансформатора	Вх.Откл.трансформатора 0 0	Прием сигнала на отключ. трансформатора по входу №	-
		Вх.Отключение выключ. ВН	Вх.Отключение выключ. ВН 0 0	Прием сигнала на отключение выключателя ВН по входу №	-
		Вх.Включение выключ. ВН	Вх.Включение выключ. ВН 0 0	Прием сигнала на включение выключателя ВН по входу №	-
		Вх.РПО ОБ	Вх.РПО ОБ 0 0	Прием сигнала РПО обходного выключателя по входу №	-
		Вх.Ввод ускор. МТЗ	Вх.Ввод ускор. МТЗ 0 0	Прием сигнала на ввод ускорения МТЗ при включ. выкл. по входу №	-
Вх.Ввод ускор. ТЗНП		Вх.Ввод ускор. ТЗНП 0 0	Прием сигнала на ввод ускорения ТЗНП при включ. выкл. по входу №	-	
Вх.Блокировка МТЗ	Вх.Блокировка МТЗ 0 0	Прием сигнала блокировки МТЗ по входу №	-		

Таблица 28 – Основное меню для дисплея терминала БЭ2704 204

Основное меню	Меню	Подменю 1	Подменю 2	Содержание сообщения	Параметры по умолчанию
Служебные параметры	Конфиг. дискретных входов	Вх.Внешний пуск МТЗ	Вх.Внешний пуск МТЗ 0 0	Прием сигнала внешнего пуска МТЗ по напряжению по входу N	-
		Вх.Авар.снижение ЭГ в ТТ	Вх.Авар.снижение ЭГ в ТТ 13 Авария ТТ	Прием сигнала об авар. снижении давления элегаза в ТТ по входу №	13 Авария ТТ
		Вх.Низк.давление ЭГ в ТТ	Вх.Низк.давление ЭГ в ТТ 0 0	Прием сигнала о низком давлении элегаза в ТТ по входу №	-
		Вх. Пуск ЗНФ	Пуск ЗНФ 15 Пуск ЗНФ	Прием сигнала пуска ЗНФ от БК по входу №	15 Пуск ЗНФ
		Вх.Блокир.Вкл и Откл	Вх.Блокир.Вкл и Откл 21 Блок.Вкл,Откл	Прием сигнала блокировки включения и отключения по входу №	21 Блок.Вкл,Откл
		Вх.Блокировка включения	Вх.Блокировка включения 0 0	Прием сигнала блокировки включения по входу №	-
		Вх.Низкое давление ЭГ	Вх.Низкое давление ЭГ 20 Низк.давл. ЭГ	Прием сигнала о низком давлении элегаза по входу №	20 Низк.давл. ЭГ
		Вх.Неисп.обогрева вык-ля	Вх.Неисп.обогрева вык-ля 16 Неиспр. обогрева	Прием сигнала неисправности обогрева выключателя по входу №	16 Неиспр. обогрева
		Вх.Неисп.цепей опер.тока	Вх.Неисп.цепей опер.тока 22 НеиспрОперток	Прием сигнала неисправ. цепей опертока по входу №	22 НеиспрОперток
		Вх.Отключ.заводки пружин	Вх.Отключ.заводки пружин 23аводПружОткл	Прием сигнала отключения заводки пружин по входу №	23 ЗаводПружОткл
		Вх.Пружина не заведена	Вх.Пружина не заведена 24 Пруж.не завед.	Прием сигнала о незаведенной пружине по входу №	24 Пруж.не завед.
		Вх.Местное управление	Вх.Местное управление 14 Местное управление	Прием сигнала о переводе выкл. в полож. "Местное" по входу №	14 Местное управл.
		Вх.Блокировка АПВ	Вх.Блокировка АПВ 0 0	Прием сигнала на блокировку АПВ по входу №	-
		Вх.Сброс РФП	Вх.Сброс РФП 0 0	Прием сигнала сброса РФП по входу №	-
	Дополнительная логика	ПРМ пуска УРОВ	ПРМ пуска УРОВ 0 0	Прием сигнала пуска УРОВ от дискретного сигнала №	-
		ПО УРОВ	ПО УРОВ 379 Внутр.ПО УРОВ	ПО УРОВ от дискретного сигнала №	379 Внутр. ПО УРОВ
		ПРМ запрет АПВ	ПРМ запрет АПВ 0 0	Прием сигнала запрета АПВ от дискретного сигнала №	-
	Конфиг. выходных реле	Конфиг. реле К1	Конфиг. реле К1 10 РПО	Вывод на выходное реле К1 дискретного сигнала №	10 РПО
		Конфиг. реле К2	Конфиг. реле К2 406 Защ ЭМО1, ЭМВ	Вывод на выходное реле К2 дискретного сигнала №	406 Защита ЭМО1, ЭМВ
		Конфиг. реле К3	Конфиг. реле К3 404 Защита ЭМО2	Вывод на выходное реле К3 дискретного сигнала №	404 Защита ЭМО2
		Конфиг. реле К4	Конфиг. реле К4 319 ОтключениеВыкл	Вывод на выходное реле К4 дискретного сигнала №	319 ОтключениеВыкл
		Конфиг. реле К5	Конфиг. реле К5 432 ВключениеВыкл	Вывод на выходное реле К5 дискретного сигнала №	432 ВключениеВыкл
		Конфиг. реле К6	Конфиг. реле К6 326 СрабатовЗащиты	Вывод на выходное реле К6 дискретного сигнала №	326 СрабатовЗащиты
		Конфиг. реле К7	Конфиг. реле К7 381 Действие УРОВ	Вывод на выходное реле К7 дискретного сигнала №	381 Действие УРОВ
		Конфиг. реле К8	Конфиг. реле К8 313 Откл. выключателей НН	Вывод на выходное реле К8 дискретного сигнала №	313 Откл. выключателей НН
		Конфиг. реле К9	Конфиг. реле К9 0 0	Вывод на выходное реле К9 дискретного сигнала №	-
		Конфиг. реле К10	Конфиг. реле К10 408 КонтЭМВ,ЭМО	Вывод на выходное реле К10 дискретного сигнала №	408 Конт.ЭМВ,ЭМО
		Конфиг. реле К11	Конфиг. реле К11 307 Отключение СВ	Вывод на выходное реле К11 дискретного сигнала №	307 Отключение СВ
		Конфиг. реле К12	Конфиг. реле К12 308 В ТЗНП Т2	Вывод на выходное реле К12 дискретного сигнала №	308 В ТЗНП Т2
		Конфиг. реле К13	Конфиг. реле К13 431 ОтключениеВыкл	Вывод на выходное реле К13 дискретного сигнала №	319 ОтключениеВыкл
		Конфиг. реле К14	Конфиг. реле К14 314 Откл. выключателя ВН	Вывод на выходное реле К14 дискретного сигнала №	314 Откл. выключателя ВН
		Конфиг. реле К15	Конфиг. реле К15 314 Отключение ВН	Вывод на выходное реле К15 дискретного сигнала №	314 Отключение выключателя ВН
		Конфиг. реле К16	Конфиг. реле К16 426 КСС (выход)	Вывод на выходное реле К16 дискретного сигнала №	426 КСС (выход)
	Конфиг. светодиодов	Светодиод 1	Светодиод 1 361 Сигнализация Ист. МТЗ	Светодиод 1 от дискретного сигнала №	361 Сигнализация Ист. МТЗ
Светодиод 2		Светодиод 2 362 Сигнализация Ист. МТЗ	Светодиод 2 от дискретного сигнала №	362 Сигнализация Ист. МТЗ	

Таблица 28 – Основное меню для дисплея терминала БЭ2704 204

Основное меню	Меню	Подменю 1	Подменю 2	Содержание сообщения	Параметры по умолчанию
Служебные параметры	Конфиг. светодиодов	Светодиод 3	Светодиод 3 338 Уск. МТЗ при включении	Светодиод 3 от дискретного сигнала №	338 Уск. МТЗ при включении
		Светодиод 4	Светодиод 4 366 ОУ МТЗ	Светодиод 4 от дискретного сигнала №	366 ОУ МТЗ
		Светодиод 5	Светодиод 5 307 Отключение СВ от ТЗНП	Светодиод 5 от дискретного сигнала №	307 Отключение СВ от ТЗНП
		Светодиод 6	Светодиод 6 305 Откл. выкл. от ТЗНП	Светодиод 6 от дискретного сигнала №	305 Откл. выкл. от ТЗНП
		Светодиод 7	Светодиод 7 306 Откл. тр-ра от ТЗНП	Светодиод 7 от дискретного сигнала №	306 Откл. тр-ра от ТЗНП
		Светодиод 8	Светодиод 8 340 Уск. ТЗНП при включении	Светодиод 8 от дискретного сигнала №	340 Уск. ТЗНП при включении
		Светодиод 9	Светодиод 9 309 От ТЗНП Т2	Светодиод 9 от дискретного сигнала №	309 От ТЗНП Т2
		Светодиод 10	Светодиод 10 316 Откл. трансформатора	Светодиод 10 от дискретного сигнала №	316 Откл. трансформатора
		Светодиод 11	Светодиод 11 411 Работа АПВ	Светодиод 11 от дискретного сигнала №	411 Работа АПВ
		Светодиод 12	Светодиод 12 428 ЗНФР	Светодиод 12 от дискретного сигнала №	428 ЗНФР
		Светодиод 13	Светодиод 13 334 Сигнализация ГЗТ	Светодиод 13 от дискретного сигнала №	334 Сигнализация ГЗТ
		Светодиод 14	Светодиод 14 335 Сигнализация ГЗ РПН	Светодиод 14 от дискретного сигнала №	335 Сигнализация ГЗ РПН
		Светодиод 15	Светодиод 15 0 0	Светодиод 15 от дискретного сигнала №	-
		Светодиод 17	Светодиод 17 382 УРОВ 'на себя'	Светодиод 17 от дискретного сигнала №	382 УРОВ 'на себя'
		Светодиод 18	Светодиод 18 381 Действие УРОВ	Светодиод 18 от дискретного сигнала №	381 Действие УРОВ
		Светодиод 19	Светодиод 19 280 НеиспЦепНапряжНН1	Светодиод 19 от дискретного сигнала №	280 НеиспЦепНапряжНН1
		Светодиод 20	Светодиод 20 281 НеиспЦепНапряжНН2	Светодиод 20 от дискретного сигнала №	281 Неис. цеп.У НН2
		Светодиод 21	Светодиод 21 418 НеиспОперток	Светодиод 21 от дискретного сигнала №	418 Неис.опер.тока
		Светодиод 22	Светодиод 22 416 Низкое давл.ЭГ	Светодиод 22 от дискретного сигнала №	416 Низкое давл.ЭГ
		Светодиод 23	Светодиод 23 420 Пруж.не завед.	Светодиод 23 от дискретного сигнала №	420 Пруж.не завед.
		Светодиод 24	Светодиод 24 419 Зав.пруж.откл	Светодиод 24 от дискретного сигнала №	419 Зав.пруж.откл
		Светодиод 25	Светодиод 25 417 Блок.Вкл,Откл	Светодиод 25 от дискретного сигнала №	417 Блок.Вкл,Откл
		Светодиод 26	Светодиод 26 427 ЗНФ	Светодиод 26 от дискретного сигнала №	427 ЗНФ
		Светодиод 27	Светодиод 27 421 Неисп.цеп.упр.	Светодиод 27 от дискретного сигнала №	421 Неисп.цеп.упр.
		Светодиод 28	Светодиод 28 414 Неисп. обогр	Светодиод 28 от дискретного сигнала №	414 Неисп. обогрева
		Светодиод 29	Светодиод 29 429 Местное управл.	Светодиод 29 от дискретного сигнала №	429 Местное управл.
		Светодиод 30	Светодиод 30 413 Авария в ТТ	Светодиод 30 от дискретного сигнала №	413 Авария в ТТ
		Светодиод 31	Светодиод 31 0 0	Светодиод 31 от дискретного сигнала №	-
		Светодиод 33	Светодиод 33 0 0	Светодиод 33 от дискретного сигнала №	-
		Светодиод 34	Светодиод 34 0 0	Светодиод 34 от дискретного сигнала №	-
		Светодиод 35	Светодиод 35 0 0	Светодиод 35 от дискретного сигнала №	-
		Светодиод 36	Светодиод 36 0 0	Светодиод 36 от дискретного сигнала №	-
		Светодиод 37	Светодиод 37 0 0	Светодиод 37 от дискретного сигнала №	-
		Светодиод 38	Светодиод 38 0 0	Светодиод 38 от дискретного сигнала №	-
		Светодиод 39	Светодиод 39 0 0	Светодиод 39 от дискретного сигнала №	-

Таблица 28 – Основное меню для дисплея терминала БЭ2704 204

Основное меню	Меню	Подменю 1	Подменю 2	Содержание сообщения	Параметры по умолчанию
Служебные параметры	Конфиг. светодиодов	Светодиод 40	Светодиод 40 0 0	Светодиод 40 от дискретного сигнала №	-
		Светодиод 41	Светодиод 41 0 0	Светодиод 41 от дискретного сигнала №	-
		Светодиод 42	Светодиод 42 0 0	Светодиод 42 от дискретного сигнала №	-
		Светодиод 43	Светодиод 43 0 0	Светодиод 43 от дискретного сигнала №	-
		Светодиод 44	Светодиод 44 0 0	Светодиод 44 от дискретного сигнала №	-
		Светодиод 45	Светодиод 45 0 0	Светодиод 45 от дискретного сигнала №	-
		Светодиод 46	Светодиод 46 0 0	Светодиод 46 от дискретного сигнала №	-
		Светодиод 47	Светодиод 47 0 0	Светодиод 47 от дискретного сигнала №	-
		Светодиод 48	Светодиод 48 0 0	Светодиод 48 от дискретного сигнала №	-
		Фиксация сост. светодиода	465	Сигнализация Iст. МТЗ	465Фиксация светодиода Сигнализация Iст. МТЗ вкл
466	Сигнализация IIст. МТЗ		466Фиксация светодиода Сигнализация IIст. МТЗ вкл	2 Сигнализация работы II ступени МТЗ (откл / вкл)	вкл
467	Уск. МТЗ при включении		467Фиксация светодиода Уск. МТЗ при включ вкл	3 Ускорение МТЗ при включении выключателя (откл / вкл)	вкл
468	ОУ МТЗ		468Фиксация светодиода ОУ МТЗ вкл	4 Оперативное ускорение МТЗ (откл / вкл)	вкл
469	Отключение СВ от ТЗНП		469Фиксация светодиода Отключ СВ от ТЗНП вкл	5 Отключение СВ(ШСВ) от ТЗНП (откл / вкл)	вкл
470	Откл. выкл. от ТЗНП		470Фиксация светодиода Откл. выкл. от ТЗНП вкл	6 Отключение выключателя от ТЗНП (откл / вкл)	вкл
471	Откл. тр-ра от ТЗНП		471Фиксация светодиода Откл. тр-ра от ТЗНП вкл	7 Отключение трансформатора от ТЗНП (откл / вкл)	вкл
472	Уск. ТЗНП при включ		472Фиксация светодиода Уск. ТЗНП при включ вкл	8 Ускорение ТЗНП при включении выключ (откл / вкл)	вкл
473	От ТЗНП Т2		473Фиксация светодиода От ТЗНП Т2 вкл	9 От ТЗНП параллельного трансформатора (откл / вкл)	вкл
474	Откл. трансформатора		474Фиксация светодиода Откл. трансформат вкл	10 Отключение трансформатора (откл / вкл)	вкл
475	Работа АПВ		475 Фиксация светодиода Работа АПВ вкл	11 Работа АПВ (откл / вкл)	вкл
476	ЗНФР		476 Фиксация светодиода ЗНФР вкл	12 ЗНФР (откл / вкл)	вкл
477	Сигнализация ГЗТ		477 Фиксация светодиода Сигнализация ГЗТ вкл	13 Сигнализация ГЗТ (откл / вкл)	вкл
478	Сигнализация ГЗ РПН		478 Фиксация светодиода Сигнализация ГЗ РПН вкл	14 Сигнализация ГЗ РПН (откл / вкл)	вкл
479	Светодиод15		479 Фиксация светодиода Светодиод15 вкл	15 - (откл / вкл)	вкл
480	Режим теста		480Фиксация светодиода Режим теста откл	16 Режим теста (откл / вкл)	откл
481	УРОВ'на себя'		481Фиксация светодиода УРОВ'на себя' вкл	17 Действие УРОВ «на себя» (откл / вкл)	вкл
482	Действие УРОВ		482Фиксация светодиода Действие УРОВ вкл	18 Действие УРОВ (откл / вкл)	вкл
483	НеиспЦепНапряжНН1		483 Фиксация светодиода НеиспЦепНапряжНН1 вкл	19 Неисправность цепей напряжения НН1 (откл / вкл)	вкл
484	НеиспЦепНапряжНН2		484 Фиксация светодиода НеиспЦепНапряжНН2 вкл	20 Неисправность цепей напряжения НН2 (откл / вкл)	вкл
485	НеиспОперток		485 Фиксация светодиода НеиспОперток вкл	21 Неисправность цепей опертока (откл / вкл)	вкл
486	Низкое давл.ЭГ		486 Фиксация светодиода Низкое давл.ЭГ вкл	22 Низкое давление элегаза (откл / вкл)	вкл
487	Пруж.не завед.		487 Фиксация светодиода Пруж.не завед. вкл	23 Пружина не заведена (откл / вкл)	вкл
488	Зав.пруж.откл		488 Фиксация светодиода Зав.пруж.откл вкл	24 Заводка пружин отключена (откл / вкл)	вкл
489	Блок.Вкл,Откл		489 Фиксация светодиода Блок.Вкл,Откл вкл	25 Блокировка включения и отключения (откл / вкл)	вкл
490	ЗНФ		490 Фиксация светодиода ЗНФ вкл	26 ЗНФ (откл / вкл)	вкл

Таблица 28 – Основное меню для дисплея терминала БЭ2704 204

Основное меню	Меню	Подменю 1	Подменю 2	Содержание сообщения	Параметры по умолчанию
Служебные параметры	Фиксация сост. светодиода	491 Неисп.цеп.упр.	491 Фиксация светодиода Неисп.цеп.упр. вкл	27 Неисправность цепей управления (откл / вкл)	вкл
		492 Неисп. обогр	492 Фиксация светодиода Неисп. обогр вкл	28 Неисправность обогрева выключателя (откл / вкл)	вкл
		493 Местное управл.	493 Фиксация светодиода Местное управл. вкл	29 Местное управление (откл / вкл)	вкл
		494 Авария в ТТ	494 Фиксация светодиода Авария в ТТ вкл	30 Аварийное снижение давлен. элегаза в ТТ (откл / вкл)	вкл
		495 Светодиод 31	495 Фиксация светодиода Светодиод31 вкл	31 - (откл / вкл)	вкл
		496 РФП	496Фиксация светодиода РФП откл	32 РФП (откл / вкл)	откл
		497 Светодиод 33	497Фиксация светодиода Светодиод 33 вкл	33 - (откл / вкл)	вкл
		498 Светодиод 34	498Фиксация светодиода Светодиод 34 вкл	34 - (откл / вкл)	вкл
		499 Светодиод 35	499Фиксация светодиода Светодиод 35 вкл	35 - (откл / вкл)	вкл
		500 Светодиод 36	500Фиксация светодиода Светодиод 36 вкл	36 - (откл / вкл)	вкл
		501 Светодиод 37	501Фиксация светодиода Светодиод 37 вкл	37 - (откл / вкл)	вкл
		502 Светодиод 38	502Фиксация светодиода Светодиод 38 вкл	38 - (откл / вкл)	вкл
		503 Светодиод 39	503Фиксация светодиода Светодиод 39 вкл	39 - (откл / вкл)	вкл
		504 Светодиод 40	504Фиксация светодиода Светодиод 40 вкл	40 - (откл / вкл)	вкл
		505 Светодиод 41	505Фиксация светодиода Светодиод 41 вкл	41 - (откл / вкл)	вкл
		506 Светодиод 42	506Фиксация светодиода Светодиод 42 вкл	42 - (откл / вкл)	вкл
		507 Светодиод 43	507Фиксация светодиода Светодиод 43 вкл	43 - (откл / вкл)	вкл
		508 Светодиод 44	508Фиксация светодиода Светодиод 44 вкл	44 - (откл / вкл)	вкл
	509 Светодиод 45	509Фиксация светодиода Светодиод 45 вкл	45 - (откл / вкл)	вкл	
	510 Светодиод 46	510Фиксация светодиода Светодиод 46 вкл	46 - (откл / вкл)	вкл	
	511 Светодиод 47	511Фиксация светодиода Светодиод 47 вкл	47 - (откл / вкл)	вкл	
	512 Светодиод 48	512Фиксация светодиода Светодиод 48 вкл	48 - (откл / вкл)	вкл	
	Маска сигнализации сраб	465 Сигнализация Iст. МТЗ	465 Маска сигнализ.сраб. Сигнализация Iст. МТЗ вкл	1 Сигнализация работы I ступени МТЗ (откл / вкл)	вкл
		466 Сигнализация IIст. МТЗ	466 Маска сигнализ.сраб. Сигнализация IIст. МТЗ вкл	2 Сигнализация работы II ступени МТЗ (откл / вкл)	вкл
		467 Уск. МТЗ при включении	467 Маска сигнализ.сраб. Уск. МТЗ при включ вкл	3 Ускорение МТЗ при включении выключателя (откл / вкл)	вкл
		468 ОУ МТЗ	468 Маска сигнализ.сраб. ОУ МТЗ вкл	4 Оперативное ускорение МТЗ (откл / вкл)	вкл
		469 Отключение СВ от ТЗНП	469 Маска сигнализ.сраб. Отключ СВ от ТЗНП вкл	5 Отключение СВ(ШСВ) от ТЗНП (откл / вкл)	вкл
		470 Откл. выкл. от ТЗНП	470 Маска сигнализ.сраб. Откл. выкл. от ТЗНП вкл	6 Отключение выключателя от ТЗНП (откл / вкл)	вкл
		471 Откл. тр-ра от ТЗНП	471 Маска сигнализ.сраб. Откл. тр-ра от ТЗНП вкл	7 Отключение трансформатора от ТЗНП (откл / вкл)	вкл
		472 Уск. ТЗНП при включ	472 Маска сигнализ.сраб. Уск. ТЗНП при включ вкл	8 Ускорение ТЗНП при включении выключ (откл / вкл)	вкл
		473 От ТЗНП Т2	473 Маска сигнализ.сраб. От ТЗНП Т2 вкл	9 От ТЗНП параллельного трансформатора (откл / вкл)	вкл
		474 Откл. трансформатора	474 Маска сигнализ.сраб. Откл. трансформат вкл	10 Отключение трансформатора (откл / вкл)	вкл
475 Работа АПВ		475 Маска сигнализ.сраб. Работа АПВ вкл	11 Работа АПВ (откл / вкл)	вкл	
476 ЗНФР		476 Маска сигнализ.сраб. ЗНФР вкл	12 ЗНФР (откл / вкл)	вкл	
477 Сигнализация ГЗТ		477 Маска сигнализ.сраб. Сигнализация ГЗТ вкл	13 Сигнализация ГЗТ (откл / вкл)	вкл	

Таблица 28 – Основное меню для дисплея терминала БЭ2704 204

Основное меню	Меню	Подменю 1	Подменю 2	Содержание сообщения	Параметры по умолчанию
Служебные параметры	Маска сигнализации сраб	478 Сигнализация ГЗ РПН	478 Маска сигнализ.сраб. Сигнализация ГЗ РПН <input type="checkbox"/>	14 Сигнализация ГЗ РПН (откл / <input type="checkbox"/>)	<input type="checkbox"/>
		479 Светодиод15	479 Маска сигнализ.сраб. Светодиод15 <input type="checkbox"/>	15 - (откл / <input type="checkbox"/>)	<input type="checkbox"/>
		480 Режим теста	480 Маска сигнализ.сраб. Режим теста <input type="checkbox"/>	16 Режим теста (откл / <input type="checkbox"/>)	<input type="checkbox"/>
		481 УРОВ'на себя'	481 Маска сигнализ.сраб. УРОВ'на себя' <input type="checkbox"/>	17 Действие УРОВ «на себя» (откл / <input type="checkbox"/>)	<input type="checkbox"/>
		482 Действие УРОВ	482Маска сигнализ.сраб. Действие УРОВ <input type="checkbox"/>	18 Действие УРОВ (откл / <input type="checkbox"/>)	<input type="checkbox"/>
		483 НеиспЦепНапряжНН1	483 Маска сигнализ.сраб. НеиспЦепНапряжНН1 <input type="checkbox"/>	19 Неисправность цепей напряжения НН1 (откл / <input type="checkbox"/>)	<input type="checkbox"/>
		484 НеиспЦепНапряжНН2	484 Маска сигнализ.сраб. НеиспЦепНапряжНН2 <input type="checkbox"/>	20 Неисправность цепей напряжения НН2 (откл / <input type="checkbox"/>)	<input type="checkbox"/>
		485 НеиспОперток	485 Маска сигнализ.сраб. НеиспОперток <input type="checkbox"/>	21 Неисправность цепей опертока (откл / <input type="checkbox"/>)	<input type="checkbox"/>
		486 Низкое давл.ЭГ	486 Маска сигнализ.сраб. Низкое давл.ЭГ <input type="checkbox"/>	22 Низкое давление элегаза (откл / <input type="checkbox"/>)	<input type="checkbox"/>
		487 Пруж.не завед.	487 Маска сигнализ.сраб. Пруж.не завед. <input type="checkbox"/>	23 Пружина не заведена (откл / <input type="checkbox"/>)	<input type="checkbox"/>
		488 Зав.пруж.откл	488 Маска сигнализ.сраб. Зав.пруж.откл <input type="checkbox"/>	24 Заводка пружин отключена (откл / <input type="checkbox"/>)	<input type="checkbox"/>
		489 Блок.Вкл,Откл	489 Маска сигнализ.сраб. Блок.Вкл,Откл <input type="checkbox"/>	25 Блокировка включения и отключения (откл / <input type="checkbox"/>)	<input type="checkbox"/>
		490 ЗНФ	490 Маска сигнализ.сраб. ЗНФ <input type="checkbox"/>	26 ЗНФ (откл / <input type="checkbox"/>)	<input type="checkbox"/>
		491 Неисп.цеп.упр.	491 Маска сигнализ.сраб. Неисп.цеп.упр. <input type="checkbox"/>	27 Неисправность цепей управления (откл / <input type="checkbox"/>)	<input type="checkbox"/>
		492 Неисп. обогр	492 Маска сигнализ.сраб. Неисп. обогр <input type="checkbox"/>	28 Неисправность обогрева выключателя (откл / <input type="checkbox"/>)	<input type="checkbox"/>
		493 Местное управл.	493 Маска сигнализ.сраб. Местное управл. <input type="checkbox"/>	29 Местное управление (откл / <input type="checkbox"/>)	<input type="checkbox"/>
		494 Авария в ТТ	494 Маска сигнализ.сраб. Авария в ТТ <input type="checkbox"/>	30 Аварийное снижение давлен. элегаза в ТТ (откл / <input type="checkbox"/>)	<input type="checkbox"/>
		495 Светодиод 31	495 Маска сигнализ.сраб. Светодиод31 <input type="checkbox"/>	31 - (откл / <input type="checkbox"/>)	<input type="checkbox"/>
		496 РФП	496 Маска сигнализ.сраб. РФП <input type="checkbox"/>	32 РФП (откл / <input type="checkbox"/>)	<input type="checkbox"/>
		497 Светодиод 33	497Маска сигнализ.сраб. Светодиод 33 <input type="checkbox"/>	33 - (откл / <input type="checkbox"/>)	<input type="checkbox"/>
		498 Светодиод 34	498Маска сигнализ.сраб. Светодиод 34 <input type="checkbox"/>	34 - (откл / <input type="checkbox"/>)	<input type="checkbox"/>
		499 Светодиод 35	499Маска сигнализ.сраб. Светодиод 35 <input type="checkbox"/>	35 - (откл / <input type="checkbox"/>)	<input type="checkbox"/>
		500 Светодиод 36	500Маска сигнализ.сраб. Светодиод 36 <input type="checkbox"/>	36 - (откл / <input type="checkbox"/>)	<input type="checkbox"/>
		501 Светодиод 37	501Маска сигнализ.сраб. Светодиод 37 <input type="checkbox"/>	37 - (откл / <input type="checkbox"/>)	<input type="checkbox"/>
		502 Светодиод 38	502Маска сигнализ.сраб. Светодиод 38 <input type="checkbox"/>	38 - (откл / <input type="checkbox"/>)	<input type="checkbox"/>
		503 Светодиод 39	503Маска сигнализ.сраб. Светодиод 39 <input type="checkbox"/>	39 - (откл / <input type="checkbox"/>)	<input type="checkbox"/>
		504 Светодиод 40	504Маска сигнализ.сраб. Светодиод 40 <input type="checkbox"/>	40 - (откл / <input type="checkbox"/>)	<input type="checkbox"/>
		505 Светодиод 41	505Маска сигнализ.сраб. Светодиод 41 <input type="checkbox"/>	41 - (откл / <input type="checkbox"/>)	<input type="checkbox"/>
		506 Светодиод 42	506Маска сигнализ.сраб. Светодиод 42 <input type="checkbox"/>	42 - (откл / <input type="checkbox"/>)	<input type="checkbox"/>
		507 Светодиод 43	507Маска сигнализ.сраб. Светодиод 43 <input type="checkbox"/>	43 - (откл / <input type="checkbox"/>)	<input type="checkbox"/>
		508 Светодиод 44	508Маска сигнализ.сраб. Светодиод 44 <input type="checkbox"/>	44 - (откл / <input type="checkbox"/>)	<input type="checkbox"/>
		509 Светодиод 45	509Маска сигнализ.сраб. Светодиод 45 <input type="checkbox"/>	45 - (откл / <input type="checkbox"/>)	<input type="checkbox"/>
		510 Светодиод 46	510Маска сигнализ.сраб. Светодиод 46 <input type="checkbox"/>	46 - (откл / <input type="checkbox"/>)	<input type="checkbox"/>
		511 Светодиод 47	511Маска сигнализ.сраб. Светодиод 47 <input type="checkbox"/>	47 - (откл / <input type="checkbox"/>)	<input type="checkbox"/>
		512 Светодиод 48	512Маска сигнализ.сраб. Светодиод 48 <input type="checkbox"/>	48 - (откл / <input type="checkbox"/>)	<input type="checkbox"/>

Таблица 28 – Основное меню для дисплея терминала БЭ2704 204

Основное меню	Меню	Подменю 1	Подменю 2	Содержание сообщения	Параметры по умолчанию
Служебные параметры	Маска сигнализации неиспр.	465 Сигнализация Iст. МТЗ	465 Маска сигнализ.неисп. Сигнализация Iст. МТЗ откл	1 Сигнализация работы I ступени МТЗ (откл / вкл)	откл
		466 Сигнализация IIст. МТЗ	466 Маска сигнализ.неисп. Сигнализация IIст. МТЗоткл	2 Сигнализация работы II ступени МТЗ (откл / вкл)	откл
		467 Уск. МТЗ при включении	467 Маска сигнализ.неисп. Уск. МТЗ при включ откл	3 Ускорение МТЗ при включении выключателя (откл / вкл)	откл
		468 ОУ МТЗ	468 Маска сигнализ.неисп. ОУ МТЗ откл	4 Оперативное ускорение МТЗ (откл / вкл)	откл
		469 Отключение СВ от ТЗНП	469 Маска сигнализ.неисп. Отключ СВ от ТЗНП откл	5 Отключение СВ(ШСВ) от ТЗНП (откл / вкл)	откл
		470 Откл. выкл. от ТЗНП	470 Маска сигнализ.неисп. Откл. выкл. от ТЗНП откл	6 Отключение выключателя от ТЗНП (откл / вкл)	откл
		471 Откл. тр-ра от ТЗНП	471 Маска сигнализ.неисп. Откл. тр-ра от ТЗНП откл	7 Отключение трансформатора от ТЗНП (откл / вкл)	откл
		472 Уск. ТЗНП при включ	472 Маска сигнализ.неисп. Уск. ТЗНП при включ откл	8 Ускорение ТЗНП при включении выключ (откл / вкл)	откл
		473 От ТЗНП Т2	473 Маска сигнализ.неисп. От ТЗНП Т2 откл	9 От ТЗНП параллельного трансформатора (откл / вкл)	откл
		474 Откл. трансформатора	474 Маска сигнализ.неисп. Откл. трансформат откл	10 Отключение трансформатора (откл / вкл)	откл
		475 Работа АПВ	475 Маска сигнализ.неисп. Работа АПВ откл	11 Работа АПВ (откл / вкл)	откл
		476 ЗНФР	476 Маска сигнализ.неисп. ЗНФР откл	12 ЗНФР (откл / вкл)	откл
		477 Сигнализация ГЗТ	477 Маска сигнализ.неисп. Сигнализация ГЗТ откл	13 Сигнализация ГЗТ (откл / вкл)	откл
		478 Сигнализация ГЗ РПН	478 Маска сигнализ.неисп. Сигнализация ГЗ РПН откл	14 Сигнализация ГЗ РПН (откл / вкл)	откл
		479 Светодиод15	479 Маска сигнализ.неисп. Светодиод15 откл	15 - (откл / вкл)	откл
		480 Режим теста	480 Маска сигнализ.неисп. Режим теста вкл	16 Режим теста (откл / вкл)	откл
		481 УРОВ'на себя'	481 Маска сигнализ.неисп. УРОВ'на себя' откл	17 Действие УРОВ «на себя» (откл / вкл)	откл
		482 Действие УРОВ	482Маска сигнализ.неисп. Действие УРОВ откл	18 Действие УРОВ (откл / вкл)	откл
		483 НеиспЦепНапряжНН1	483 Маска сигнализ.неисп. НеиспЦепНапряжНН1 вкл	19 Неисправность цепей напряжения НН1 (откл / вкл)	откл
		484 НеиспЦепНапряжНН2	484 Маска сигнализ.неисп. НеиспЦепНапряжНН2 вкл	20 Неисправность цепей напряжения НН2 (откл / вкл)	откл
		485 НеиспОперток	485 Маска сигнализ.неисп. НеиспОперток вкл	21 Неисправность цепей опертока (откл / вкл)	откл
		486 Низкое давл.ЭГ	486 Маска сигнализ.неисп. Низкое давл.ЭГ вкл	22 Низкое давление элегаза (откл / вкл)	откл
		487 Пруж.не завед.	487 Маска сигнализ.неисп. Пруж.не завед. вкл	23 Пружина не заведена (откл / вкл)	откл
		488 Зав.пруж.откл	488 Маска сигнализ.неисп. Зав.пруж.откл вкл	24 Заводка пружин отключена (откл / вкл)	откл
		489 Блок.Вкл,Откл	489 Маска сигнализ.неисп. Блок.Вкл,Откл вкл	25 Блокировка включения и отключения (откл / вкл)	откл
		490 ЗНФ	490 Маска сигнализ.неисп. ЗНФ вкл	26 ЗНФ (откл / вкл)	откл
		491 Неисп.цеп.упр.	491 Маска сигнализ.неисп. Неисп.цеп.упр. вкл	27 Неисправность цепей управления (откл / вкл)	вкл
		492 Неисп. обогр	492 Маска сигнализ.неисп. Неисп. обогр вкл	28 Неисправность обогрева выключателя (откл / вкл)	вкл
		493 Местное управл.	493 Маска сигнализ.неисп. Местное управл. вкл	29 Местное управление (откл / вкл)	вкл
		494 Авария в ТТ	494 Маска сигнализ.неисп. Авария в ТТ вкл	30 Аварийное снижение давлен. элегаза в ТТ (откл / вкл)	вкл
		495 Светодиод 31	495 Маска сигнализ.неисп. Светодиод31 вкл	31 - (откл / вкл)	вкл
		496 РФП	496 Маска сигнализ.неисп. РФП откл	32 РФП (откл / вкл)	откл
		497Светодиод 33	497Маска сигнализ.неисп. Светодиод 33 откл	33 - (откл / вкл)	откл
		498Светодиод 34	498Маска сигнализ.неисп. Светодиод 34 откл	34 - (откл / вкл)	откл
		499Светодиод 35	499Маска сигнализ.неисп. Светодиод 35 откл	35 - (откл / вкл)	откл

Таблица 28 – Основное меню для дисплея терминала БЭ2704 204

Основное меню	Меню	Подменю 1	Подменю 2	Содержание сообщения	Параметры по умолчанию
Служебные параметры	Маска сигнализации неиспр.	500Светодиод 36	500Маска сигнализ.неисп. Светодиод 36 откл	36 - (откл / вкл)	откл
		501Светодиод 37	501Маска сигнализ.неисп. Светодиод 37 откл	37 - (откл / вкл)	откл
		502Светодиод 38	502Маска сигнализ.неисп. Светодиод 38 откл	38 - (откл / вкл)	откл
		503Светодиод 39	503Маска сигнализ.неисп. Светодиод 39 откл	39 - (откл / вкл)	откл
		504Светодиод 40	504Маска сигнализ.неисп. Светодиод 40 откл	40 - (откл / вкл)	откл
		505Светодиод 41	505Маска сигнализ.неисп. Светодиод 41 откл	41 - (откл / вкл)	откл
		506Светодиод 42	506Маска сигнализ.неисп. Светодиод 42 откл	42 - (откл / вкл)	откл
		507Светодиод 43	507Маска сигнализ.неисп. Светодиод 43 откл	43 - (откл / вкл)	откл
		508Светодиод 44	508Маска сигнализ.неисп. Светодиод 44 откл	44 - (откл / вкл)	откл
		509Светодиод 45	509Маска сигнализ.неисп. Светодиод 45 откл	45 - (откл / вкл)	откл
		510Светодиод 46	510Маска сигнализ.неисп. Светодиод 46 откл	46 - (откл / вкл)	откл
		511Светодиод 47	511Маска сигнализ.неисп. Светодиод 47 откл	47 - (откл / вкл)	откл
		512Светодиод 48	512Маска сигнализ.неисп. Светодиод 48 откл	48 - (откл / вкл)	откл
	Цвет светодиода	465 Сигнализация Iст. МТЗ	465 Цвет светодиода Сигнализация Iст. МТЗ крсн	1 Сигнализация работы I ступени МТЗ (крсн / злн)	крсн
		466 Сигнализация IIст. МТЗ	466 Цвет светодиода Сигнализация IIст. МТЗ крсн	2 Сигнализация работы II ступени МТЗ (крсн / злн)	крсн
		467 Уск. МТЗ при включении	467 Цвет светодиода Уск. МТЗ при включ крсн	3 Ускорение МТЗ при включении выключателя (крсн / злн)	злн
		468 ОУ МТЗ	468 Цвет светодиода ОУ МТЗ крсн	4 Оперативное ускорение МТЗ (крсн / злн)	крсн
		469 Отключение СВ от ТЗНП	469 Цвет светодиода Отключ СВ от ТЗНП крсн	5 Отключение СВ(ШСВ) от ТЗНП (крсн / злн)	крсн
		470 Откл. выкл. от ТЗНП	470 Цвет светодиода Откл. выкл. от ТЗНП крсн	6 Отключение выключателя от ТЗНП (крсн / злн)	крсн
		471 Откл. тр-ра от ТЗНП	471 Цвет светодиода Откл. тр-ра от ТЗНП крсн	7 Отключение трансформатора от ТЗНП (крсн / злн)	крсн
472 Уск. ТЗНП при включ		472 Цвет светодиода Уск. ТЗНП при включ крсн	8 Ускорение ТЗНП при включении выключ (крсн / злн)	крсн	
473 От ТЗНП Т2		473 Цвет светодиода От ТЗНП Т2 крсн	9 От ТЗНП параллельного трансформатора (крсн / злн)	крсн	
474 Откл. трансформатора		474 Цвет светодиода Откл. трансформат крсн	10 Отключение трансформатора (крсн / злн)	крсн	
475 Работа АПВ		475 Цвет светодиода Работа АПВ крсн	11 Работа АПВ (крсн / злн)	крсн	
476 ЗНФР		476 Цвет светодиода ЗНФР крсн	12 ЗНФР (крсн / злн)	крсн	
477 Сигнализация ГЗТ		477 Цвет светодиода Сигнализация ГЗТ крсн	13 Сигнализация ГЗТ (крсн / злн)	крсн	
478 Сигнализация ГЗ РПН		478 Цвет светодиода Сигнализация ГЗ РПН крсн	14 Сигнализация ГЗ РПН (крсн / злн)	крсн	
479 Светодиод 15		479 Цвет светодиода Светодиод15 крсн	15 - (крсн / злн)	крсн	
480 Режим теста		480 Цвет светодиода Режим теста крсн	16 Режим теста (крсн / злн)	крсн	
481 УРОВ'на себя'		481 Цвет светодиода УРОВ'на себя' крсн	17 Действие УРОВ «на себя» (крсн / злн)	крсн	
482 Действие УРОВ	482Цвет светодиода Действие УРОВ крсн	18 Действие УРОВ (крсн / злн)	крсн		
483 НеиспЦепНапряжНН1	483 Цвет светодиода НеиспЦепНапряжНН1 крсн	19 Неисправность цепей напряжения НН1 (крсн / злн)	крсн		
484 НеиспЦепНапряжНН2	484 Цвет светодиода НеиспЦепНапряжНН2 крсн	20 Неисправность цепей напряжения НН2 (крсн / злн)	крсн		
485 НеиспОперток	485 Цвет светодиода НеиспОперток крсн	21 Неисправность цепей опертока (крсн / злн)	крсн		
486 Низкое давл.ЭГ	486 Цвет светодиода Низкое давл.ЭГ крсн	22 Низкое давление элегаза (крсн / злн)	крсн		

Таблица 28 – Основное меню для дисплея терминала БЭ2704 204

Основное меню	Меню	Подменю 1	Подменю 2	Содержание сообщения	Параметры по умолчанию		
Служебные параметры	Цвет светодиода	487 Пруж.не завед.	487 Цвет светодиода Пруж.не завед. крсн	23 Пружина не заведена (крсн / злн)	крсн		
		488 Зав.пруж.откл	488 Цвет светодиода Зав.пруж.откл крсн	24 Заводка пружин отключена (крсн / злн)	крсн		
		489 Блок.Вкл,Откл	489 Цвет светодиода Блок.Вкл,Откл крсн	25 Блокировка включения и отключения (крсн / злн)	крсн		
		490 ЗНФ	490 Цвет светодиода ЗНФ крсн	26 ЗНФ (крсн / злн)	крсн		
		491 Неисп.цеп.упр.	491 Цвет светодиода Неисп.цеп.упр. крсн	27 Неисправность цепей управления (крсн / злн)	крсн		
		492 Неисп. обогр	492 Цвет светодиода Неисп. обогр крсн	28 Неисправность обогрева выключателя (крсн / злн)	крсн		
		493 Местное управл.	493 Цвет светодиода Местное управл. крсн	29 Местное управление (крсн / злн)	крсн		
		494 Авария в ТТ	494 Цвет светодиода Авария в ТТ крсн	30 Аварийное снижение давлен. элегаза в ТТ (крсн / злн)	крсн		
		495 Светодиод 31	495 Цвет светодиода Светодиод31 крсн	31 - (крсн / злн)	крсн		
		496 РФП	496 Цвет светодиода РФП злн	32 РФП (крсн / злн)	злн		
		497 Светодиод 33	497 Цвет светодиода Светодиод 33 крсн	33 - (крсн / злн)	крсн		
		498 Светодиод 34	498 Цвет светодиода Светодиод 34 крсн	34 - (крсн / злн)	крсн		
		499 Светодиод 35	499 Цвет светодиода Светодиод 35 крсн	35 - (крсн / злн)	крсн		
		500 Светодиод 36	500 Цвет светодиода Светодиод 36 крсн	36 - (крсн / злн)	крсн		
		501 Светодиод 37	501 Цвет светодиода Светодиод 37 крсн	37 - (крсн / злн)	крсн		
		502 Светодиод 38	502 Цвет светодиода Светодиод 38 крсн	38 - (крсн / злн)	крсн		
		503 Светодиод 39	503 Цвет светодиода Светодиод 39 крсн	39 - (крсн / злн)	крсн		
		504 Светодиод 40	504 Цвет светодиода Светодиод 40 крсн	40 - (крсн / злн)	крсн		
		505 Светодиод 41	505 Цвет светодиода Светодиод 41 крсн	41 - (крсн / злн)	крсн		
		506 Светодиод 42	506 Цвет светодиода Светодиод 42 крсн	42 - (крсн / злн)	крсн		
		507 Светодиод 43	507 Цвет светодиода Светодиод 43 крсн	43 - (крсн / злн)	крсн		
		508 Светодиод 44	508 Цвет светодиода Светодиод 44 крсн	44 - (крсн / злн)	крсн		
		509 Светодиод 45	509 Цвет светодиода Светодиод 45 крсн	45 - (крсн / злн)	крсн		
		510 Светодиод 46	510 Цвет светодиода Светодиод 46 крсн	46 - (крсн / злн)	крсн		
		511 Светодиод 47	511 Цвет светодиода Светодиод 47 крсн	47 - (крсн / злн)	крсн		
		512 Светодиод 48	512 Цвет светодиода Светодиод 48 крсн	48 - (крсн / злн)	крсн		
			Цвет светодиода эл.ключей	449Местное управл.	449 Цвет светодиода эл.кл. Местное управл. злн		злн
				450 Эл.ключ 1_shift	450Цвет светодиода эл.кл. Эл.ключ 1_shift крсн		крсн
				451 1 гр.уставок	451Цвет светодиода эл.кл. 1 гр.уставок злн		злн
				452 Вывод ТЗНП	452Цвет светодиода эл.кл. Вывод ТЗНП крсн		крсн
				453 2 гр.уставок	453Цвет светодиода эл.кл. 2 гр.уставок злн		злн
				454 Вывод МТЗ	454Цвет светодиода эл.кл. Вывод МТЗ крсн		крсн
	455 3 гр.уставок	455Цвет светодиода эл.кл. 3 гр.уставок злн			злн		
	456 Вывод УРОВ	456Цвет светодиода эл.кл. Вывод УРОВ крсн			крсн		
	457 4 гр.уставок	457Цвет светодиода эл.кл. 4 гр.уставок злн		злн			

Таблица 28 – Основное меню для дисплея терминала БЭ2704 204

Основное меню	Меню	Подменю 1	Подменю 2	Содержание сообщения	Параметры по умолчанию
Служебные параметры	Цвет светодиода эл.ключей	458 Запрет АПВ	458Цвет светодиода эл.кл. Запрет АПВ		крсн
		459 5 гр.уставок	459Цвет светодиода эл.кл. 5 гр.уставок		злн
		460 ГЗ на сигнал	459Цвет светодиода эл.кл. ГЗ на сигнал		крсн
		461 6 гр.уставок	461Цвет светодиода эл.кл. 6 гр.уставок		злн
		462 ГЗ РПН на сигнал	462Цвет светодиода эл.кл. ГЗ РПН на сигнал		крсн
		463 7 гр.уставок	463Цвет светодиода эл.кл. 7 гр.уставок		злн
		464 Эл.ключ 8_shift	464Цвет светодиода эл.кл. Эл.ключ 8_shift		Крсн
		Пер/втор. аналог. входов			Перв.аналог.вх.laB1
Втор.аналог.вх.laB1	Втор.аналог.вх.laB1, A 5			Вторичная величина датчика аналогового входа la B1 ВН	5
Перв.аналог.вх.laB2	Перв.аналог.вх.laB2, A 2000			Первичная величина датчика аналогового входа la B2 ВН	2000
Втор.аналог.вх.laB2	Втор.аналог.вх.laB2, A 5			Вторичная величина датчика аналогового входа la B2 ВН	5
Перв.ан.вх.UaНН1	Перв.ан.вх.Ua НН1, В 6000			Первичная величина датчика аналогового входа Ua НН1	6000
Втор.ан.вх.UaНН1	Втор.ан.вх.Ua НН1, В 100			Вторичная величина датчика аналогового входа Ua НН1	100
Перв.ан.вх.UaНН2	Перв.ан.вх.Ua НН2, В 6000			Первичная величина датчика аналогового входа Ua НН2	6000
Втор.ан.вх.UaНН2	Втор.ан.вх.Ua НН2, В 100			Вторичная величина датчика аналогового входа Ua НН2	100
Цепи ТТ	ТТ В2	ТТ В2 не используется	Токовая цепь В2 (только отображение)	не используется	

Работа с терминалом подробно описана в документе ЭКРА.656132.265-01РЭ.

Более быстро, наглядно и удобно перепрограммирование терминала и изменение уставок защит может быть произведено с помощью программного комплекса **EKRASMS**, описание которой приведено в документе ЭКРА.00002-01 90 01.

Анализ аварийных осциллограмм производится с помощью программы **WAVES**, описание которой приведено в документе ЭКРА.00003-01 90 01.

Перечень регистрируемых дискретных сигналов приведён в приложении Г.

2.2.8. Указания по вводу шкафа в эксплуатацию.

2.2.8.1. При вводе шкафа в эксплуатацию необходимо выполнить следующие работы:

- проверку сопротивления изоляции шкафа;
- выставление и проверку уставок защит шкафа;
- проверку шкафа рабочим током и напряжением;
- проверку действия на центральную сигнализацию;
- проверку взаимодействия шкафа с другими НКУ.

2.2.8.2. Проверка сопротивления изоляции шкафа

Проверку сопротивления изоляции шкафа необходимо производить в соответствии с ГОСТ Р 51321.1-2007, СТБ МЭК 60439-1-2007 в холодном состоянии шкафа в следующей последовательности:

– снять напряжение со всех источников, связанных со шкафом, а подходящие концы отсоединить;

– рабочие крышки испытательных блоков установить в рабочее положение;

– собрать группы цепей в соответствии с таблицей 25 для комплекта А1, в соответствии с таблице 26 для комплекта А2.

Таблица 25

№ п/п	Наименование группы цепей	Объединяемые зажимы шкафа
1	Цепи переменного тока ВН	X1...X8C
2	Цепи переменного тока НН1	X17...X23
3	Цепи напряжения переменного тока стороны НН1	X97...X99
4	Цепи оперативного постоянного тока \pm EC1	X33...X63
5	Цепи оперативного постоянного тока \pm EC2	X65...X72
6	Цепи оперативного постоянного тока	X74...X86
7	Выходные цепи	X103...X176, X181...X184
8	Цепи сигнализации	X87...X93
9	Цепи АСУ	X177...X180, X185...X191

Таблица 26

№ п/п	Наименование группы цепей	Объединяемые зажимы шкафа
1	Цепи переменного тока	X1...X7
2	Цепи переменного напряжения, подключаемые к вторичным обмоткам ТН НН1	X9...X11
3	Цепи переменного напряжения, подключаемые к вторичным обмоткам ТН НН2	X13...X15
4	Цепи оперативного постоянного тока \pm EC1	X20...X50
5	Цепи оперативного постоянного тока \pm EC2	X56...X62, X64...X78, X101, X102
6	Цепи оперативного постоянного тока \pm EC3	X63, X83...X99
7	Выходные цепи	X106...X169
8	Цепи сигнализации	X170...X184
9	Цепи АСУ	X190...X200

2.2.8.3. Проверку электрической прочности изоляции независимых цепей относительно корпуса и между собой необходимо производить напряжением 1700 В переменного тока частотой 50 Гц в течении 1 мин.

Проверку электрической прочности изоляции производить в последовательности, указанной в 2.2.8.2. При испытаниях не должно быть пробоя изоляции.



ПОСЛЕ ПРОВЕРКИ ИЗОЛЯЦИИ ВСЕ ВРЕМЕННЫЕ ПЕРЕМЫЧКИ СНЯТЬ.

2.2.8.4. Проверка шкафа рабочим током и напряжением

Проверку необходимо выполнить для каждого комплекта защиты. Необходимые измерения и переключения выполнять с помощью дисплея и клавиатуры терминала или с помощью программы мониторинга **EKRASMS**.

2.2.8.4.1. Проверка правильности подведения к шкафу тока и напряжения от измерительных трансформаторов

Подключить цепи переменного тока и напряжения от измерительных трансформаторов защищаемого трансформатора. По показаниям дисплея терминала или с помощью комплекса программ **EKRASMS** снять показания и построить векторные диаграммы токов и напряжений. Модули и углы векторов токов и напряжений, подведённых к шкафу, занести в таблицы 31-32.

Таблица 27 – Величины модулей и углов векторов токов и напряжений комплекта А1

Наименование	I_A, A	Фаза, °	I_B, A	Фаза, °	I_C, A	Фаза, °
Цепи тока ВН						
Цепи тока НН1						
Напряжение, В	U_{AB}		Фаза, °		U_{BC}	
1 группа ТН (НН1)						

^{*)} – углы векторов отсчитываются относительно опорного вектора – напряжения прямой последовательности стороны НН1.

По диаграмме убедиться в правильности чередования фаз токов и напряжений, подключенных к шкафу.

Величина тока небаланса ($I_{НБ}$) не должна превышать 0,05 о.е. (в расчетном положении РПН), при этом должны соблюдаться условия:

1) Нагрузка трансформатора должна составлять не менее 20% полной номинальной мощности трансформатора.

2) $I_{НБ} < 0,2 * I_{Д0}$, где $I_{Д0}$ - уставка начального тока срабатывания ДТЗ.

Таблица 28 – Величины модулей и углов векторов токов и напряжений комплекта А2

Наименование	Ток, А			Напряжение, В			
				НН1		НН2	
	I_a	I_b	I_c	U_{ab}	U_{bc}	U_{ab}	U_{bc}
Величина							
Фаза, ° *							

* Относительно опорного вектора – напряжения прямой последовательности.

По векторной диаграмме убедиться в правильности чередования фаз токов и напряжений, подключенных к комплекту.

2.2.8.4.2. Проверка симметричных составляющих в подводимых трехфазных системах напряжения и тока

Снять показания векторов напряжения и тока прямой, обратной и нулевой последовательности. Векторы напряжения и тока прямой последовательности во вторичных величинах должны быть близкими к векторам, соответственно, напряжения и тока фазы А.

Модули векторов напряжения и тока обратной последовательности не должны превышать 3 % от модулей векторов, соответственно, напряжения и тока прямой последовательности.

Модуль вектора тока нулевой последовательности не должен превышать 3 % от модуля вектора тока прямой последовательности.

Модуль вектора напряжения нулевой последовательности не должен превышать 4 % от величины модуля вектора напряжения прямой последовательности.

Значения углов векторов напряжений и токов обратной и нулевой последовательностей могут быть произвольными.

2.2.8.4.3. Проверка правильности подключения тока и напряжения фазы А

По показаниям дисплея терминала или через систему EKRASMS снять показания активной и реактивной мощности (в первичных величинах) и сравнить с показаниями щитовых приборов (или запросить у диспетчера). Величина и направление активной и реактивной мощности по показаниям терминала и по приборам должны совпадать.

2.2.8.4.4. Проверка поведения защит комплекта при отключении цепей напряжения

При поданном токе нагрузки отключением и включением напряжения оперативного постоянного тока с помощью переключателя комплекта убедиться, что ложного срабатывания защит не происходит.

2.2.8.4.5. Проверка поведения шкафа при снятии и подаче напряжения оперативного постоянного тока

При поданном токе нагрузки, отключением и включением напряжения оперативного постоянного тока с помощью переключателя «Питание» убедиться, что ложного срабатывания шкафа не происходит.

2.2.8.4.6. Проверка уставок защит шкафа

При проверке уставок измерительных реле тока и напряжения необходимо конфигурировать проверяемое реле на контрольный выход терминала с помощью программы EKRASMS. Срабатывание проверяемого реле фиксировать по замыканию контактов реле контрольного выхода на зажимах X175, X176 для комплекта А 1, X106, X107 для комплекта А2.

С помощью системы мониторинга EKRASMS или с помощью клавиатуры и дисплея на терминале выставить значения уставок защит в соответствии с заданными в бланке уставок.

Начинать выставление уставок (обязательно) с установки первичных и вторичных величин измерительных ТТ, напряжения сторон трансформатора.

Также не следует изменять (без необходимости) параметры настройки коэффициентов передачи по цепям тока и напряжения и параметры балансировки АЦП по постоянному току.

Проверка уставок производится в соответствии с пуско-наладочным протоколом. Токи и напряжения подаются от внешнего источника (например, испытательной установки

типа РЕТОМ-51).

2.2.8.5. Проверка автоматики управления выключателем комплекта А2

2.2.8.5.1. Произвести проверку действия на включение и отключение выключателя от оперативного ключа управления. По регистратору убедиться в срабатывании датчиков тока электромагнитов управления.

2.2.8.5.2. Проверка действия на отключение выключателя от защит

Добиться срабатывания любой из защит комплекта, действующей на отключение. Убедиться в действии на отключение выключателя от защит.

Замыканием цепи между зажимами Х64 и Х78 убедиться в действии на отключение выключателя от внешних защит.

2.2.8.5.3. Проверка блокировки от многократных включений

При постоянно замкнутой цепи между зажимами Х64 и Х78 и отключенном выключателе, подать сигнал на включение выключателя оперативным ключом управления. Убедиться в отсутствии многократных включений выключателя.

2.2.8.5.4. Проверка АПВ

При включенном выключателе кратковременно замкнуть цепь между зажимами Х64 и Х78. Проверить наличие АПВ.

2.2.8.6. Проверка действия на центральную сигнализацию и проверка взаимодействия шкафа с другими НКУ.

Проверка производится наладочным персоналом в установленном порядке.

2.3. Возможные неисправности и методы их устранения

2.3.1. Неисправности могут возникнуть при нарушении условий транспортирования, хранения и эксплуатации.

2.3.2. При включении питания и в процессе работы шкафа могут возникнуть неисправности, обнаруживаемые системой контроля терминала. Описание возможных неисправностей и методов их устранения приведено в ЭКРА.656132.265-01РЭ.

3. Техническое обслуживание шкафа

3.1. Общие указания

3.1.1. Цикл ТО шкафа в процессе его эксплуатации составляет восемь лет в соответствии с требованиями РД 153-34.0-35.617-2001 «Правила технического обслуживания устройств релейной защиты, электроавтоматики, дистанционного управления и сигнализации электростанций и подстанций 110 – 750 кВ» для устройств на микроэлектронной и микропроцессорной базе. Под циклом ТО понимается период эксплуатации шкафа между двумя ближайшими восстановлением, в течение которого выполняются в определённой последовательности виды ТО, предусмотренные вышеуказанными Правилами: проверка (наладка) при новом включении (см. 2.2.8.), первый профилактический контроль, профилактический контроль, профилактическое восстановление, проводимые в сроки и в объёме проверок, установленных у потребителя. Установленная продолжительность цикла ТО может быть увеличена или сокращена в зависимости от конкретных условий эксплуатации, длительности эксплуатации с момента ввода в работу, фактического состояния каждого конкретного шкафа, а также квалификации обслуживающего персонала.

3.1.1.1. Профилактический контроль

Терминалы серии БЭ2704 имеют встроенную систему самодиагностики и не требуют периодического тестирования.

Особое внимание при проведении профилактического контроля следует уделить протяжке винтов на клеммах терминала и на ряду зажимов шкафа.

При проведении профилактического контроля рекомендуется измерить переменные токи и напряжения, подводимые к зажимам шкафа, и провести сравнение их с показаниями токов и напряжений на дисплее терминала. При соответствии показаний дальнейшую проверку уставок защит допускается не проводить.

При проведении профилактического контроля целесообразно проверить исправность дискретных входов терминала, а также замыкание выходных контактов шкафа. Перед выполнением проверки необходимо принять меры для исключения действия шкафа во внешние цепи.

Проверку исправности дискретных входов, выведенных на ряд зажимов шкафа, а также оперативных переключателей и кнопок на двери шкафа необходимо выполнять контролем состояния входа при выполнении соответствующих переключений с помощью индикатора терминала или программы мониторинга “EKASMS”.

3.1.1.2. Профилактическое восстановление

При профилактическом восстановлении рекомендуется произвести в соответствии с указаниями 3.3 следующие проверки:

- проверку состояния электрической изоляции шкафа;
- проверку уставок защит шкафа;
- проверку шкафа рабочим током и напряжением;
- проверку воздействия на внешние цепи;

- проверку действия на центральную сигнализацию;
- проверку взаимодействия шкафа с другими НКУ.

Персонал, обслуживающий шкаф персонал может самостоятельно провести ремонт или замену внешних реле шкафа, переключателей, светосигнальной арматуры и т.д.



В СЛУЧАЕ ОБНАРУЖЕНИЯ ДЕФЕКТОВ В ТЕРМИНАЛЕ БЭ2704 ИЛИ В УСТРОЙСТВЕ СВЯЗИ С ПК, НЕОБХОДИМО НЕМЕДЛЕННО ПОСТАВИТЬ В ИЗВЕСТНОСТЬ ПРЕДПРИЯТИЕ-ИЗГОТОВИТЕЛЬ. ВОССТАНОВЛЕНИЕ ВЫШЕУКАЗАННОЙ АППАРАТУРЫ МОЖЕТ ПРОИЗВОДИТЬ ТОЛЬКО СПЕЦИАЛЬНО ПОДГОТОВЛЕННЫЙ ПЕРСОНАЛ.

3.2. Меры безопасности

3.2.1. Конструкция шкафа пожаробезопасна в соответствии с ГОСТ 12.1.004-91 и обеспечивает безопасность обслуживания в соответствии с ГОСТ Р 51321.1-2007, СТБ МЭК 60439-1-2007, ГОСТ 12.2.007.0-75. По требованиям защиты человека от поражения электрическим током шкаф соответствует классу 1 по ГОСТ 12.2.007.0-75.

3.2.2. Аппаратура шкафа для защиты от соприкосновения с токоведущими частями имеет оболочку.

3.2.3. При эксплуатации и испытаниях шкафа необходимо руководствоваться «Правилами технической эксплуатации электрических станций и сетей» и «Правилами по охране труда при эксплуатации электроустановок».

3.2.4. Требования к персоналу и правила работ со шкафом, необходимые при обслуживании и эксплуатации шкафа приведены в 2.2.1 настоящего РЭ.

3.2.5. При соблюдении требований эксплуатации и хранения шкаф не создаёт опасность для окружающей среды.

3.3. Проверка работоспособности (эксплуатационные проверки)

3.3.1. При профилактическом восстановлении рекомендуется пользоваться методикой, приведённой в 2.2.5. настоящего РЭ.

В процессе эксплуатации объем проверок может быть сокращён, а порядок их проведения изменён.

3.3.2. Проверка и настройка терминала защиты производится в соответствии с указаниями, приведёнными в руководстве по эксплуатации ЭКРА.656132.265-01РЭ (пункт 3.3).

4. Рекомендации по выбору уставок



Неиспользуемые защиты должны выводиться ключами или накладками, уставки неиспользуемых реле должны задаваться максимальными, неиспользуемые выдержки времени на срабатывание - максимальные значения, неиспользуемые выдержки времени на возврат - минимальные значения.

Перед вводом уставок защит необходимо произвести конфигурирование терминала БЭ2704.

Полный список уставок комплекта шкафа и диапазоны их изменения приведены в таблице 22. В заданном диапазоне изменения значения всех уставок могут выбираться без дополнительных требований по дискретности.

Особенности условий эксплуатации защищаемого трансформатора и переходного режима КЗ учитываются с помощью выбора коэффициентов в соответствующих разделах:

$K_{\text{ПЕР}}$ – коэффициент, учитывающий переходный процесс;

$K_{\text{ПРЕД.НАГР}}$ – коэффициент, определяющий предельную нагрузочную способность;

$K_{\text{ПК_ФАКТИЧЕСКИЙ}}$ - коэффициент фактической предельной кратности (Приложение Е).

4.1. Конфигурирование терминала БЭ2704 305

Терминал БЭ2704 305 предназначенный для защиты трансформатора содержит:

- 2 датчик постоянного тока (ДПТ);
- 8 трансформаторов напряжения (ТН);
- 18 трансформаторов тока (ТТ)

В разделе «Общая логика» задаются следующие параметры:

- базисный ток стороны №1 (в первичной величине);
- базисный ток стороны №2 (в первичной величине);
- базисный ток стороны №3 (в первичной величине);
- базисный ток стороны №4 (в первичной величине);
- схема соединения стороны №1;
- схема соединения стороны №2;
- схема соединения стороны №3;
- схема соединения стороны №4;
- наличие/отсутствие стороны №1;
- наличие/отсутствие стороны №2;
- наличие/отсутствие стороны №3;
- наличие/отсутствие стороны №4.

4.1.1. Определение схемы соединения сторон

Параметр «Схема соединения стороны» для терминала защиты Т(АТ) зависит:

- от схемы соединения вторичных обмоток главных ТТ соответствующей стороны;
- от схемы соединения обмоток силового Т(АТ) соответствующей стороны;
- от схемы включения ТТ данной стороны (на фазные/линейные токи).

Для терминала защит с поддержкой протокола МЭК 61850 данный параметр определяется по выражению:

$$K_{CX_STOP} = K_{CX_TT_STOP} \cdot K_{CX_ОБМ_STOP} \cdot K_{ВКЛ_TT_STOP} \tag{4.1}$$

где $K_{CX_TT_STOP}$ - коэффициент учитывающий схему соединения вторичных обмоток главных ТТ соответствующей стороны Т(АТ).

$K_{CX_TT_STOP} = 1$ - если вторичная обмотка главного ТТ, соответствующей стороны Т(АТ), собрана в «звезду» и $K_{CX_TT_STOP} = \sqrt{3}$ - если вторичная обмотка главного ТТ собрана в «треугольник»;

$K_{CX_ОБМ_STOP}$ - коэффициент учитывающий схему соединения обмотки силового Т(АТ) соответствующей стороны (например, обмотки ВН, СН или НН).

$K_{CX_ОБМ_STOP} = 1$ - если обмотка, соответствующей стороны, силового Т(АТ) собрана в «звезду» и $K_{CX_ОБМ_STOP} = \sqrt{3}$ - если обмотка силового Т(АТ) собрана в «треугольник»;

$K_{ВКЛ_TT_STOP}$ - коэффициент учитывающий схему включения ТТ на линейные/фазные токи при схеме соединения обмотки силового Т(АТ) данной стороны в «треугольник».

$K_{ВКЛ_TT_STOP} = 1$ - при соединении обмотки силового Т(АТ) данной стороны в «звезду», а так же при включении ТТ на «линейные» токи, когда ТТ установлены за «треугольником» созданный обмотками силового Т(АТ) данной стороны.

$K_{ВКЛ_TT_STOP} = 1/\sqrt{3}$ - при включении ТТ на «фазные» токи, когда ТТ установлены внутри «треугольника» созданный обмотками силового Т(АТ) данной стороны.

Таблица 29

	K_{CX_STOP}	
	$\sqrt{3}$	1
Схема соединения стороны	Δ	Y

2) Параметр «Схема соединения стороны» для терминала защиты ошиновки низкого напряжения Т(АТ) зависит:

- от схемы соединения вторичных обмоток главных ТТ;
- от схемы соединения обмотки стороны НН силового Т(АТ);
- от схемы включения ТТ стороны ошиновки НН Т(АТ) относительно обмотки НН силового Т(АТ) (на фазные / линейные токи).

Для терминала защит с поддержкой протокола МЭК 61850 данный параметр определяется по выражению:

$$K_{CX_STOP} = K_{CX_TT_STOP} \cdot K_{CX_ОБМ_НН} \cdot K_{ВКЛ_TT_STOP} \tag{4.2}$$

где $K_{CX_TT_STOP}$ - коэффициент учитывающий схему соединения вторичных обмоток главных ТТ соответствующей стороны ошиновки НН Т(АТ).

$K_{CX_TT_STOP} = 1$ - если вторичная обмотка главного ТТ, соответствующей стороны ошиновки НН Т(АТ), собрана в «звезду» и $K_{CX_TT_STOP} = \sqrt{3}$ - если вторичная обмотка собрана в «треугольник»;

$K_{CX_ОБМ_НН}$ - коэффициент учитывающий схему соединения обмотки НН силового Т(АТ).

$K_{CX_ОБМ_НН} = 1$ - если обмотка стороны НН силового Т(АТ) собрана в «звезду» и $K_{CX_ОБМ_НН} = \sqrt{3}$ - если обмотка стороны НН силового Т(АТ) собрана в «треугольник»;

$K_{ВКЛ_ТТ_СТОП}$ - коэффициент учитывающий схему включения ТТ соответствующей стороны ошиновки НН силового Т(АТ) на линейные/фазные токи относительно схемы соединения обмотки НН силового Т(АТ).

$K_{ВКЛ_ТТ_СТОП} = 1$ - при соединении обмотки НН силового Т(АТ) в «звезду», а так же при включении ТТ соответствующей стороны ошиновки НН силового Т(АТ) на «линейные» токи, когда ТТ установлены за «треугольником» созданный обмоткой НН силового Т(АТ).

$K_{ВКЛ_ТТ_СТОП} = 1/\sqrt{3}$ - при включении ТТ на «фазные» токи, когда ТТ установлены внутри «треугольника» созданный обмоткой НН силового Т(АТ).

Таблица 30

	K_{CX_STOP}	
	$\sqrt{3}$	1
Схема соединения стороны	Δ	Y

Если уставки «Схема соединения стороны» (учитывается только для сторон у которых выбрана уставка «Сторона» – «Есть») имеет одно и тоже значение (например для всех Y или для всех Δ), то компенсация фазового сдвига и коэффициента схемы не требуется, т.е. расчёт токов для ДТЗ (АТ), ошиновки НН Т (АТ) осуществляется по следующим выражениям:

$$\dot{I}_{A-STOP}^* = \frac{\dot{I}_{a-STOP}}{I_{БАЗ.СТОП}} \quad \dot{I}_{B-STOP}^* = \frac{\dot{I}_{b-STOP}}{I_{БАЗ.СТОП}} \quad \dot{I}_{C-STOP}^* = \frac{\dot{I}_{c-STOP}}{I_{БАЗ.СТОП}} \quad (4.3)$$

где \dot{I}_{a-STOP} , \dot{I}_{b-STOP} , \dot{I}_{c-STOP} - измеряемые токи соответствующей стороны №1, №2, №3, №4, А;

$I_{БАЗ.СТОП}$ - базисный ток соответствующей стороны, А;

\dot{I}_{A-STOP}^* , \dot{I}_{B-STOP}^* , \dot{I}_{C-STOP}^* - расчетные токи стороны №1, №2, №3, №4 для ДТЗ, о.е.;

Если уставки “Схема соединения стороны” (учитывается только для сторон у которых выбрана уставка “Сторона” – “Есть”) имеет разное значение (например, схема соединения стороны №1 – Y, №2 – Y, №3 - Δ, №4 - Δ), то компенсация фазового сдвига и коэффициента схемы, соответствующей стороны, для дифференциально-токовой защиты осуществляется программно, по выражениям: (4.4), (4.5), (4.6),

$$i_{A-CTOP\#1}^* = \frac{i_{a-CTOP\#1} - i_{b-CTOP\#1}}{\sqrt{3} I_{БАЗ.СТОР\#1}} \quad i_{B-CTOP\#1}^* = \frac{i_{b-CTOP\#1} - i_{c-CTOP\#1}}{\sqrt{3} I_{БАЗ.СТОР\#1}} \quad i_{C-CTOP\#1}^* = \frac{i_{c-CTOP\#1} - i_{a-CTOP\#1}}{\sqrt{3} I_{БАЗ.СТОР\#1}} \quad (4.4)$$

$$i_{A-CTOP\#2}^* = \frac{i_{a-CTOP\#2} - i_{b-CTOP\#2}}{\sqrt{3} I_{БАЗ.СТОР\#2}} \quad i_{B-CTOP\#2}^* = \frac{i_{b-CTOP\#2} - i_{c-CTOP\#2}}{\sqrt{3} I_{БАЗ.СТОР\#2}} \quad i_{C-CTOP\#2}^* = \frac{i_{c-CTOP\#2} - i_{a-CTOP\#2}}{\sqrt{3} I_{БАЗ.СТОР\#2}} \quad (4.5)$$

$$i_{A-№3(4)}^* = \frac{i_{a-№3(4)}}{I_{БАЗ.№3(4)}} \quad i_{B-№3(4)}^* = \frac{i_{b-№3(4)}}{I_{БАЗ.№3(4)}} \quad i_{C-№3(4)}^* = \frac{i_{c-№3(4)}}{I_{БАЗ.№3(4)}} \quad (4.6)$$

где i_{a-CTOP} , i_{b-CTOP} , i_{c-CTOP} - измеряемые токи соответствующей стороны №1, №2, №3, №4, А;

$I_{БАЗ.СТОР}$ - базисный ток соответствующей стороны, А;

i_{A-CTOP}^* , i_{B-CTOP}^* , i_{C-CTOP}^* - расчетные токи стороны №1, №2, №3, №4 для ДТЗ, о.е.;

4.1.2. Задание параметра “наличие стороны”

Данный параметр позволяет включить/отключить использование аналоговых входов данной стороны в формировании дифференциального и тормозного тока для ДТЗ Т(АТ).

Таблица 31

Наименование	“1”	“0”
“Сторона ВН”	есть	нет
“Сторона СН”	есть	нет
“Сторона НН”	есть	нет
“Сторона №4”	есть	нет

Пример1:

“Схема соединения стороны ВН - Υ ”;

“Схема соединения стороны СН - Υ ”;

“Схема соединения стороны НН - Δ ”;

“Схема соединения стороны №4 - Δ ”;

“Сторона ВН – **Есть**”;

“Сторона СН – **Есть**”;

“Сторона НН – **Есть**”;

“Сторона №4 – **Есть**”.

Расчёт для сторон ВН, СН, НН будет осуществляться по выражениям:

$$\begin{aligned} \dot{i}_{A-BH}^* &= \frac{\dot{i}_{a-BH} - \dot{i}_{b-BH}}{\sqrt{3} I_{БАЗ.ВН}} & \dot{i}_{B-BH}^* &= \frac{\dot{i}_{b-BH} - \dot{i}_{c-BH}}{\sqrt{3} I_{БАЗ.ВН}} & \dot{i}_{C-BH}^* &= \frac{\dot{i}_{c-BH} - \dot{i}_{a-BH}}{\sqrt{3} I_{БАЗ.ВН}} \\ \dot{i}_{A-CH}^* &= \frac{\dot{i}_{a-CH} - \dot{i}_{b-CH}}{\sqrt{3} I_{БАЗ.СН}} & \dot{i}_{B-CH}^* &= \frac{\dot{i}_{b-CH} - \dot{i}_{c-CH}}{\sqrt{3} I_{БАЗ.СН}} & \dot{i}_{C-CH}^* &= \frac{\dot{i}_{c-CH} - \dot{i}_{a-CH}}{\sqrt{3} I_{БАЗ.СН}} \\ \dot{i}_{A-НН}^* &= \frac{\dot{i}_{a-НН}}{I_{БАЗ.НН}} & \dot{i}_{B-НН}^* &= \frac{\dot{i}_{b-НН}}{I_{БАЗ.НН}} & \dot{i}_{C-НН}^* &= \frac{\dot{i}_{c-НН}}{I_{БАЗ.НН}} \end{aligned}$$

Пример2:

“Схема соединения стороны ВН - Υ ”;

“Схема соединения стороны СН - Υ ”;

“Схема соединения стороны НН - Δ ”;

“Схема соединения стороны №4 - Δ ”;

“Сторона ВН – **Есть**”;

“Сторона СН – **Есть**”;

“Сторона НН – **Нет**”;

“Сторона №4 – **Нет**”.

Расчёт для сторон ВН и СН в этом случае будет осуществляться по формулам:

$$\begin{aligned} \dot{i}_{A-BH}^* &= \frac{\dot{i}_{a-BH}}{I_{БАЗ.ВН}} & \dot{i}_{B-BH}^* &= \frac{\dot{i}_{b-BH}}{I_{БАЗ.ВН}} & \dot{i}_{C-BH}^* &= \frac{\dot{i}_{c-BH}}{I_{БАЗ.ВН}} \\ \dot{i}_{A-CH}^* &= \frac{\dot{i}_{a-CH}}{I_{БАЗ.СН}} & \dot{i}_{B-CH}^* &= \frac{\dot{i}_{b-CH}}{I_{БАЗ.СН}} & \dot{i}_{C-CH}^* &= \frac{\dot{i}_{c-CH}}{I_{БАЗ.СН}}, \end{aligned}$$

4.1.3. Расчёт базисных токов по сторонам

Значения базисных токов по сторонам задаются в меню "Общая логика" в первичных величинах. По заданным значениям программным способом происходит пересчет базисных токов во вторичной величине. Результирующие значения базисных токов во вторичной величине доступны для просмотра в меню «Общая логика» терминала.

1) Базисный ток, для терминалов защит Т(АТ), определяется по выражению:

$$I_{\text{БАЗ.СТОП.}} = \frac{K_{\text{СХ_ТТ_СТОП.}} \cdot K_{\text{ВКЛ_ТТ_СТОП.}} \cdot K_{\text{АТ_СТОП.}} \cdot S_{\text{НОМ.Т(АТ)}}}{1 \cdot \sqrt{3} \cdot U_{\text{СТОП.}}}, \quad (4.7)$$

где $S_{\text{НОМ.Т(АТ)}}$ - номинальная полная мощность трансформатора (автотрансформатора);

$U_{\text{СТОП.}}$ - напряжение на соответствующей стороне. При использовании РПН принимается напряжение в рабочем положении РПН. При не использовании РПН принимается номинальное напряжение соответствующей стороны;

$K_{\text{СХ_ТТ_СТОП.}}$ – коэффициент учитывающий схему соединения вторичных обмоток главных ТТ (для ТТ, соединенных в "звезду", $K_{\text{СХ_ТТ_СТОП.}} = 1$; для ТТ, соединенных в "треугольник", $K_{\text{СХ_ТТ_СТОП.}} = \sqrt{3}$)

$K_{\text{ВКЛ_ТТ_СТОП.}}$ - коэффициент учитывающий схему включения ТТ в зависимости от схемы соединения обмотки силового Т(АТ) данной стороны.

Таблица 32

Схема соединения обмотки силового Т(АТ)		
«Звезда»	«Треугольник»	
	Установка ТТ:	
	снаружи «треугольника»	внутри «треугольника»
$K_{\text{ВКЛ_ТТ_СТОП.}} = 1$	$K_{\text{ВКЛ_ТТ_СТОП.}} = 1$	$K_{\text{ВКЛ_ТТ_СТОП.}} = 1/\sqrt{3}$

$K_{\text{АТ_СТОП.}}$ – коэффициент трансформации внешнего выравнивающего трансформатора или автотрансформатора (АТ31 или АТ32), используемого для выравнивания значения базисного тока соответствующей стороны, если он выходит за пределы диапазона. При первоначальном расчете базисного тока стороны принимается $K_{\text{АТ_СТОП.}} = 1$.

2) Базисный ток, для терминалов защит ошиновки низкого напряжения Т(АТ).

Вариант №1.

- главные ТТ сторон расположить в порядке уменьшения их коэффициентов трансформации;

- определяется ТТ с наибольшим коэффициентом трансформации $K_{\text{ТТ_МАХ}}$;

- базисный ток соответствующей стороны рассчитывается по выражению:

$$I_{\text{БАЗ.СТОП.}} = K_{\text{ТТ_МАХ}} \cdot K_{\text{СХ_ТТ_СТОП.}} \cdot K_{\text{ВКЛ_ТТ_СТОП.}} \cdot K_{\text{АТ_СТОП.}} \cdot I_{\text{НОМ.ТТ_МАХ}}, \quad (4.7a)$$

где $I_{НОМ.ТТ_МАХ}$ – номинальный вторичный ток ТТ с максимальным коэффициентом трансформации $K_{ТТ_МАХ}$;

$K_{СХ_ТТ_СТОП}$ – коэффициент учитывающий схему соединения вторичных обмоток главных ТТ (для ТТ, соединенных в "звезду", $K_{СХ_ТТ_СТОП} = 1$; для ТТ, соединенных в "треугольник", $K_{СХ_ТТ_СТОП} = \sqrt{3}$)

$K_{ВКЛ_ТТ_СТОП}$ - коэффициент учитывающий схему включения ТТ соответствующей стороны ошиновки НН Т(АТ) в зависимости от схемы соединения обмотки НН силового Т(АТ).

Таблица 33

Схема соединения обмотки НН силового Т(АТ)		
	«Треугольник»	
«Звезда»	Установка ТТ:	
	снаружи «треугольника» (включение на «линейные токи»)	внутри «треугольника» (включение на «фазные» токи)
$K_{ВКЛ_ТТ_СТОП} = 1$	$K_{ВКЛ_ТТ_СТОП} = 1$	$K_{ВКЛ_ТТ_СТОП} = 1/\sqrt{3}$

$K_{АТ_СТОП}$ – коэффициент трансформации внешнего выравнивающего трансформатора или автотрансформатора (АТ31 или АТ32), используемого для выравнивания значения базисного тока соответствующей стороны, если он выходит за пределы диапазона. При первоначальном расчете базисного тока стороны принимается $K_{АТ_СТОП} = 1$.

4.2. Выбор уставок защит

Выбор уставок МТЗ, ЗП, токовых реле автоматики охлаждения, токового реле для блокировки РПН, реле напряжения необходимо производить в соответствии с требованиями "Руководящих указаний по релейной защите трансформаторов и автотрансформаторов", требований завода-изготовителя трансформатора (автотрансформатора) и руководством по эксплуатации на конкретный шкаф ШЭ2607 защиты трансформатора (автотрансформатора) и ошиновки низкого напряжения Т(АТ).

Выбор уставок дифференциальной токовой защиты

Для ДТЗ Т(АТ), ошиновки НН Т(АТ) выбираются уставки:

- ток срабатывания ДТЗ;
- ток начала торможения ДТЗ;
- ток торможения блокировки ДТЗ;
- коэффициент торможения ДТЗ;
- уровень блокировки по 2-й гармонике ДТЗ;
- уровень блокировки по 5-й гармонике ДТЗ;
- ток срабатывания дифференциальной отсечки ДТЗ.

Определение начального тока срабатывания ДТЗ

Относительный начальный ток срабатывания ДТЗ Т(АТ), ошиновки НН Т(АТ) (чувствительного органа) $I_{\text{ДО}^* \text{ РАСЧ}}$ при отсутствии торможения определяется с помощью выражения:

$$I_{\text{ДО}^* \text{ РАСЧ}} = K_{\text{ОТС}} \cdot I_{\text{НБ РАСЧ}^*} \quad (4.8)$$

где $K_{\text{ОТС}}$ - коэффициент отстройки, учитывающий погрешности измерительного органа терминала, ошибки расчета и необходимый запас. Может быть, принята равным $K_{\text{ОТС}} = 1,1 \dots 1,3$. При этом большее значение используется для пускорезервных Т(АТ) и трансформаторов на которых возможно несинхронное АВР.

Уставка $I_{\text{ДО}^* \text{ РАСЧ}}$ должна приниматься не менее 0,2.

Значение $I_{\text{НБ РАСЧ}^*}$ согласно [5] определяется с помощью выражения:

$$I_{\text{НБ РАСЧ}^*} = K_{\text{ПЕР.}} \cdot K_{\text{ОДН.}} \cdot \varepsilon + \Delta U_{\text{РПН}} + \Delta f_{\text{ВЫР.}} + \Delta f_{\text{ПТТ}}, \text{ где} \quad (4.9)$$

$K_{\text{ПЕР.}}$ – коэффициент, учитывающий переходный процесс, в соответствии с [5] следует принимать:

$K_{\text{ПЕР.}} = 1,5 \dots 2,5$ – при использовании на разных сторонах защищаемого трансформатора (автотрансформатора) односторонних трансформаторов тока (только встроенных или только выносных);

$K_{\text{ПЕР.}} = 2 \dots 3$ – при использовании на разных сторонах защищаемого трансформатора (автотрансформатора) разносторонних трансформаторов тока.

При этом меньшие значения $K_{\text{ПЕР.}}$ принимаются при одинаковой схеме соединения ТТ защиты на разных сторонах (например, в звезду), а большее значение – при разных схемах соединения ТТ защиты (на одной из сторон в звезду, на других – в треугольник);

$K_{\text{ОДН.}}$ – коэффициент односторонности трансформатора тока; при внешних КЗ на той стороне, где защищаемый трансформатор имеет два присоединения и трансформаторы тока рассматриваемой защиты установлены в цепях этих присоединений, принимается равным 0,5 - 1, причём меньшее из указанных значений принимается в случаях, когда указанные ТТ обтекаются мало различающимися между собой токами и примерно одинаково загружены; при внешних КЗ на сторонах, где защищаемый трансформатор имеет одно присоединение, $K_{\text{ОДН.}}$ – следует принимать равным 1 [5];

ε - относительное значение полной погрешности ТТ в режиме, соответствующем установившемуся КЗ. В соответствии с [3] полная погрешность для ТТ 5Р и 10Р составляет 0,05 и 0,10 соответственно;

$$\Delta U_{\text{РПН}} = \frac{|\Delta U_{\text{РПН max}} - \Delta U_{\text{РПН min}}|}{2 \cdot 100\%} - \text{относительная погрешность, обусловленная наличием РПН, принимается равной половине действительного диапазона регулирования (например, при половине регулировочного диапазона } \pm 10\%, \Delta U_{\text{РПН}} = \frac{|(+10\%) - (-10\%)|}{2 \cdot 100\%} = 0,1). \text{ Если РПН не используется, то } \Delta U_{\text{РПН}} = 0, \text{ но расчет базисных токов должен производиться по значению напряжения на конкретном выводе РПН;}$$

ем РПН, принимается равной половине действительного диапазона регулирования (например, при половине регулировочного диапазона $\pm 10\%$, $\Delta U_{\text{РПН}} = \frac{|(+10\%) - (-10\%)|}{2 \cdot 100\%} = 0,1$). Если РПН не используется, то $\Delta U_{\text{РПН}} = 0$, но расчет базисных токов должен производиться по значению напряжения на конкретном выводе РПН;

$\Delta f_{\text{ВЫР.}}$ – относительная погрешность выравнивания токов плеч. Данная погрешность определяется погрешностями входных ТТ и аналого-цифровыми преобразователями терминала. Может быть принята $\Delta f_{\text{ВЫР.}} = 0,02$;

$\Delta f_{\text{ИТТ}}$ – относительная погрешность внешнего выравнивающего трансформатора или автотрансформатора (АТ31 или АТ32), используемого для выравнивания значения базисного тока соответствующей стороны, если он выходит за пределы диапазона. Токовая погрешность внешних выравнивающих автотрансформаторов АТ-31, АТ-32 не превышает 5% ($\Delta f_{\text{ИТТ}} = 0,05$) при двадцатикратном токе ответвления и подключения цепей защиты к вторичной обмотке выравнивающих автотрансформаторов, по данным завода изготовителя.

Уставка $I_{\text{Д0}}$ должна приниматься не менее 0,2 о.е.

Ток начала торможения ДТЗ Т(АТ), ошиновки НН Т(АТ)

Ток начала торможения для пускорезервных Т(АТ) и Т(АТ) на которых возможно не-синхронное АВР НН равным $I_{\text{T0}} = 0,6$ о.е., и $I_{\text{T0}} = 1,0$ о.е. во всех остальных случаях.

Ток торможения блокировки

Определяется исходя из отстройки от максимально возможного сквозного тока нагрузки Т(АТ). Своего наибольшего значения сквозной ток нагрузки достигает при действии АВР секционного выключателя или АПВ питающих линий и может быть принят равным

$$I_{\text{Т.БЛ.}} = K_{\text{ОТС}} \cdot K_{\text{ПРЕД.НАГР}} \cdot \frac{I_{\text{НОМ. НАГР.}}}{I_{\text{БАЗ.СТОП}}} \cdot \frac{K_{\text{СХ_ТТ_СТОП}}}{K_{\text{ТТ_СТОП}}} \text{ о.е.,} \quad (4.10)$$

где $K_{\text{ОТС}} = 1,1$ – коэффициент отстройки;

$K_{\text{ПРЕД.НАГР}} = 1,5 \dots 2,0$ – коэффициент, определяющий предельную нагрузочную способность Т(АТ) в зависимости от его мощности [6]: $K_{\text{ПРЕД.НАГР}} = 1,5$ - для Т(АТ) большой мощности; $K_{\text{ПРЕД.НАГР}} = 1,8$ - для Т(АТ) средней мощности; $K_{\text{ПРЕД.НАГР}} = 2,0$ - для распределительных Т(АТ);

$K_{ТТ_СТОП}$ – коэффициент трансформации ТТ, соответствующей стороны Т(АТ), ошиновки НН Т(АТ);

$K_{СХ_ТТ_СТОП}$ - коэффициент, учитывающий схему соединения вторичных обмоток главных ТТ соответствующей стороны.

Коэффициент торможения

С помощью правильного выбора коэффициента торможения обеспечивается несрабатывание ДТЗ Т(АТ) в диапазоне значений тормозного тока от $I_{Т0}$ до $I_{Т.БЛ}$.

Алгоритм формирования тормозного тока для ДТЗ Т(АТ), ошиновки НН Т(АТ) приведен выше.

Если по защищаемому Т(АТ), ошиновке НН Т(АТ) протекает $I_{СКВ}$, то он может вызвать дифференциальный ток, который можно определить по выражению:

$$I_{Д} = (K_{ПЕР} \cdot K_{ОДН} \cdot \varepsilon + \Delta U_{РПН} + \Delta f_{ВЫР} + \Delta f_{ПТТ}) \cdot I_{СКВ} \quad (4.11)$$

где ε - относительное значение полной погрешности ТТ в режиме КЗ. В соответствии с [5] для ТТ 10Р погрешность принимается – 0,1, а для ТТ 5Р – 0,05;

$$I_{СКВ} = \frac{I_{КЗ_МЕ_СТОП}}{I_{БАЗ_СТОП}} \cdot \frac{K_{СХ_ТТ_СТОП}}{K_{ТТ_СТОП}} \text{ о.е. - максимальное значение тока, равное току внешнего}$$

металлического КЗ, приведенное к базисному току стороны внешнего КЗ.

При принятом способе формирования торможения для ДТЗ Т(АТ), ошиновки НН Т(АТ), тормозной ток равен:

$$I_{Т} = \sqrt{I_{СКВ} \cdot (I_{СКВ} - I_{Д}) \cdot \cos \beta}, \beta = 180 - \alpha \quad (4.12)$$

где α - угол между векторами токов $I_{СКВ}$ и $(I_{СКВ} - I_{Д})$.

В проектных расчетах может быть принят $\beta = 10 - 20^\circ$.

Тогда коэффициент торможения определяется по формуле:

$$K_{Т} \geq \frac{K_{ОТС} \cdot I_{Д} - I_{Д0}}{I_{Т} - I_{Т0}} \quad (4.13)$$

где $K_{ОТС} = 1,1$ – коэффициент отстройки.

Уровень блокировки по второй гармонике

Дополнительно для предотвращения ложной работы ДТЗ Т (АТ) при бросках тока намагничивания в момент включения трансформатора под напряжение, а также для обеспечения не действия защиты от тока небаланса переходного режима внешнего КЗ (когда увеличенная погрешность ТТ, обусловленная насыщением, приводит к появлению второй гармонической составляющей тока) выполнена блокировка защиты по превышению отношения тока второй гармонической составляющей к току промышленной частоты - $I_{Д,100Гц} / I_{Д,50Гц}$.

По опыту эксплуатации рекомендуем уставку по уровню блокировки по второй гармонике для защит трансформаторов выбирать на уровне 10%, для защит автотрансформаторов выбирать на уровне 15%.

Уровень блокировки по пятой гармонике

Дополнительно для предотвращения ложной работы ДТЗ Т (АТ) при перевозбуждении выполнена блокировка защиты по превышению отношения тока пятой гармонической составляющей к току промышленной частоты - $I_{Д,250Гц} / I_{Д,50Гц}$.

Ток срабатывания дифференциальной отсечки

Для исключения замедления работы ДТЗ Т(АТ) при больших токах внутреннего повреждения вследствие блокировки защиты из-за погрешности ТТ в переходном режиме предусмотрена вторая грубая ступень защиты без блокировки по второй гармонической составляющей тока.

В соответствии с [5] ток срабатывания дифференциальной отсечки должен выбираться исходя из двух условий:

отстройки от броска тока намагничивания силового трансформатора $I_{отс.} \geq 6,5$;

отстройки от максимального первичного тока небаланса при переходном режиме расчетного внешнего КЗ.

$$I_{д} = 1,5 \cdot I_{СКВ} \cdot (K_{ПЕР} \cdot K_{ОДН} \cdot \varepsilon + \Delta U_{РПН} + \Delta f_{ВЫР} + \Delta f_{ПТТ}) \quad (4.14)$$

где $I_{СКВ} = \frac{I_{КЗ_Ме_СТОП}}{I_{БАЗ.СТОП}} \cdot \frac{K_{СХ_ТТ_СТОП}}{K_{ТТ_СТОП}}$ о.е. - максимальное значение тока, равное току

внешнего металлического КЗ, приведенное к базисному току стороны внешнего КЗ;

$K_{ПЕР} = 3$ - коэффициент, учитывающий переходной режим, остальные составляющие см. в «Определение начального тока срабатывания ДТЗ».

Выбор уставок УРОВ ВН

Функция УРОВ шкафа реализует принцип индивидуального устройства, причем схема УРОВ выполнена универсальной и возможна реализация УРОВ как по схеме с дублированным пуском, так и по схеме с автоматической проверкой исправности выключателя.

В соответствии с индивидуальным принципом исполнения, УРОВ шкафа имеет выдержку времени, необходимую для фиксации отказа выключателя. Это позволяет отказаться от запаса по выдержке времени, который предусматривается в централизованных УРОВ с общей выдержкой времени. Выдержка времени УРОВ может быть принята равной (0,2-0,3) с, что улучшает условия сохранения устойчивости энергосистемы и уменьшает выдержки времени резервных защит.

Реле тока УРОВ предназначено для возврата схемы УРОВ при отсутствии отказа выключателя и для определения отказавшего выключателя или КЗ в зоне между выключате-

лем и трансформатором тока с целью выбора направления действия устройства. Ток срабатывания реле тока УРОВ должен выбираться по возможности минимальным. Рекомендованное значение тока срабатывания $(0,05 \div 0,1) \cdot I_{ном.ТТ}$ присоединения. В отдельных случаях могут возникнуть дополнительные ограничения по выбору минимальной уставки по току срабатывания реле тока УРОВ (отстройка от максимального емкостного тока для УРОВ выключателей с пофазными приводами, отстройка от токов через емкостные делители и т.д.), которые должны учитываться проектировщиками при выборе уставок.

Ток срабатывания ЗП

Выбор уставок ЗП необходимо производить в соответствии с требованиями завода-изготовителя трансформатора (автотрансформатора).

Ток срабатывания ЗП для Т(АТ) определяется по выражению:

$$I_{ЗП_СТОП} = \frac{I_{НОМ_СТОП}}{K_{ТТ_СТОП}} \cdot \frac{K_{ОТС}}{K_B}, \text{ где} \quad (4.15)$$

$K_{ОТС}$ - коэффициент отстройки ЗП, $K_{ОТС} = 1,05$;

K_B - коэффициент возврата реле тока ЗП, $K_B = 0,9$;

$K_{ТТ_ВН}$ - коэффициент трансформации ТТ соответствующей стороны Т(АТ);

$I_{НОМ_СТОП}$ - номинальный первичный ток обмотки соответствующей стороны:

ВН, СН, НН1, НН2 – для трансформатора и ВН, НН – для автотрансформатора.

Ток срабатывания общей обмотки АТ определяется по выражению:

$$I_{ЗПОбщ.Обм.} = \frac{I_{НОМ.СН} - I_{НОМ.ВН}}{K_{ТТ_ВН}} \cdot \frac{K_{ОТС}}{K_B}, \text{ где} \quad (4.16)$$

$K_{ОТС}$ - коэффициент отстройки ЗП, $K_{ОТС} = 1,05$;

K_B - коэффициент возврата реле тока ЗП, $K_B = 0,9$;

$I_{НОМ.ВН}$ - номинальный первичный ток обмотки стороны ВН;

$I_{НОМ.СН}$ - номинальный первичный ток обмотки стороны СН;

$K_{ТТ_ВН}$ - коэффициент трансформации ТТ стороны ВН.

Ток срабатывания реле тока автоматики охлаждения.

Выбор уставок реле тока для автоматики охлаждения необходимо производить в соответствии с требованиями завода-изготовителя трансформатора (автотрансформатора).

Ток срабатывания ЗП для Т(АТ) определяется по выражению:

$$I_{АО_СТОП} = K_{УСТ} \cdot \frac{I_{НОМ_СТОП}}{K_{ТТ_СТОП}} \cdot \frac{K_{ОТС}}{K_B}, \text{ где} \quad (4.17)$$

$K_{ОТС}$ - коэффициент отстройки ЗП, $K_{ОТС} = 1,05$;

K_B - коэффициент возврата реле тока ЗП, $K_B = 0,9$;

$K_{ТТ_ВН}$ - коэффициент трансформации ТТ соответствующей стороны Т(АТ);

$I_{НОМ_СТОП}$ - номинальный первичный ток обмотки соответствующей стороны:

ВН, СН, НН1, НН2 – для трансформатора и ВН, НН – для автотрансформатора;

$K_{УСТ}$ - коэффициент уставки срабатывания. Для реле тока АО АТ 1-ой ступени

$K_{УСТ} = 0,4$, для 2-ой ступени $K_{УСТ} = 0,8$.

Ток срабатывания реле тока для автоматики охлаждения по току общей обмотки АТ определяется по выражению:

$$I_{АО_Общ.Обм.} = K_{УСТ} \cdot \frac{I_{НОМ.СН} - I_{НОМ.ВН}}{K_{ТТ_ВН}} \cdot \frac{K_{ОТС}}{K_B}, \text{ где} \quad (4.18)$$

$K_{ОТС}$ - коэффициент отстройки ЗП, $K_{ОТС} = 1,05$;

K_B - коэффициент возврата реле тока ЗП, $K_B = 0,9$;

$I_{НОМ.ВН}$ - номинальный первичный ток обмотки стороны ВН;

$I_{НОМ.СН}$ - номинальный первичный ток обмотки стороны СН;

$K_{ТТ_ВН}$ - коэффициент трансформации ТТ стороны ВН;

$K_{УСТ}$ - коэффициент уставки срабатывания. Для 1-ой ступени $K_{УСТ} = 0,4$, для 2-ой ступени $K_{УСТ} = 0,8$.

5. Транспортирование и хранение

Условия транспортирования, хранения и допустимые сроки сохраняемости в упаковке до ввода шкафа в эксплуатацию должны соответствовать указанным в таблице 34.

Таблица 34- Условия транспортирования и хранения

Вид поставки	Обозначение условий транспортирования в части воздействия		Обозначение условий хранения по ГОСТ 15150-69	Допустимые сроки сохраняемости в упаковке поставщика, годы
	механических факторов по ГОСТ 23216-78	климатических факторов таких, как условия хранения по ГОСТ 15150-69		
1 Для поставок внутри страны (кроме районов Крайнего Севера и приравненные к ним местности по ГОСТ 15846-2002)	Л	5(ОЖ4)	1(Л)	3
2 Для поставок внутри страны в районы Крайнего Севера и приравненные к ним местности по ГОСТ 15846-2002	С	5(ОЖ4)	2(С)	3

Примечания

1 Шкафы рассчитаны на хранение в неотапливаемых помещениях с верхним значением температуры окружающего воздуха плюс 40 °С и нижним - минус 25 °С с относительной влажностью воздуха 80 % при температуре плюс 25 °С.

2 Шкафы должны транспортироваться надежным и закрытым транспортом. При транспортировании должны допускаться следующие воздействия внешней окружающей среды: верхнее значение температуры окружающего воздуха плюс 50 °С, нижнее - минус 25 °С.

3 Для условий транспортирования в части воздействия механических факторов "Л" допускается общее число перегрузок не более четырёх.

4 Для условий транспортирования в части воздействия механических факторов "С" для экспортных поставок в районы с умеренным климатом, при наличии указания в заказе, допускается транспортирование морским путём.

5 Требования по условиям хранения распространяются на склады изготовителя и потребителя продукции.

6 Транспортирование упакованных шкафов может производиться железнодорожным транспортом в крытых вагонах, автотранспортом в крытых автомашинах, воздушным и водным транспортом, в универсальных контейнерах по ГОСТ 18477-79.

7 Погрузка, крепление и перевозка шкафов в транспортных средствах должны осуществляться в соответствии с действующими правилами перевозок грузов на соответствующих видах транспорта. При погрузочно-разгрузочных работах нельзя подвергать шкаф ударным нагрузкам.

6. Утилизация

6.1. После снятия с эксплуатации изделие подлежит демонтажу и утилизации. Специальных мер безопасности при демонтаже и утилизации не требуется. Демонтаж и утилизация не требуют специальных приспособлений и инструментов.

6.2. Основным методом утилизации является разборка изделия. При разборке целесообразно разделять материалы по группам. Из состава изделия подлежат утилизации черные и цветные металлы. Черные металлы при утилизации необходимо разделять на сталь конструктивную и электротехническую, а цветные металлы-на медные и алюминиевые сплавы (см. приложение Б).

7. Список использованных источников

- 1 Правила устройства электроустановок (ПУЭ). – 6-е изд. – М. Энергоатомиздат, 1985.
- 2 Шабад М.А. - Расчеты релейной защиты и автоматики распределительных сетей. 3-е изд. – М. Энергоатомиздат, 1985.
- 3 ГОСТ 7746-2001. Трансформаторы тока. Общие технические условия.
- 4 ЭКРА.656132.265-01РЭ. Руководство по эксплуатации. Терминалы защит серии БЭ2704.
- 5 Руководящие указания по релейной защите. Вып. 13Б. Релейная защита понижающих трансформаторов и автотрансформаторов 110-500 кВ: Расчеты.-М.: Энергоатомиздат, 1985
- 6 Силовые трансформаторы. Справочная книга / Под ред. С.Д. Лизунова, А.К. Лоханина. М: Энергоиздат, 2004. – 616 с.

8. Графическая часть

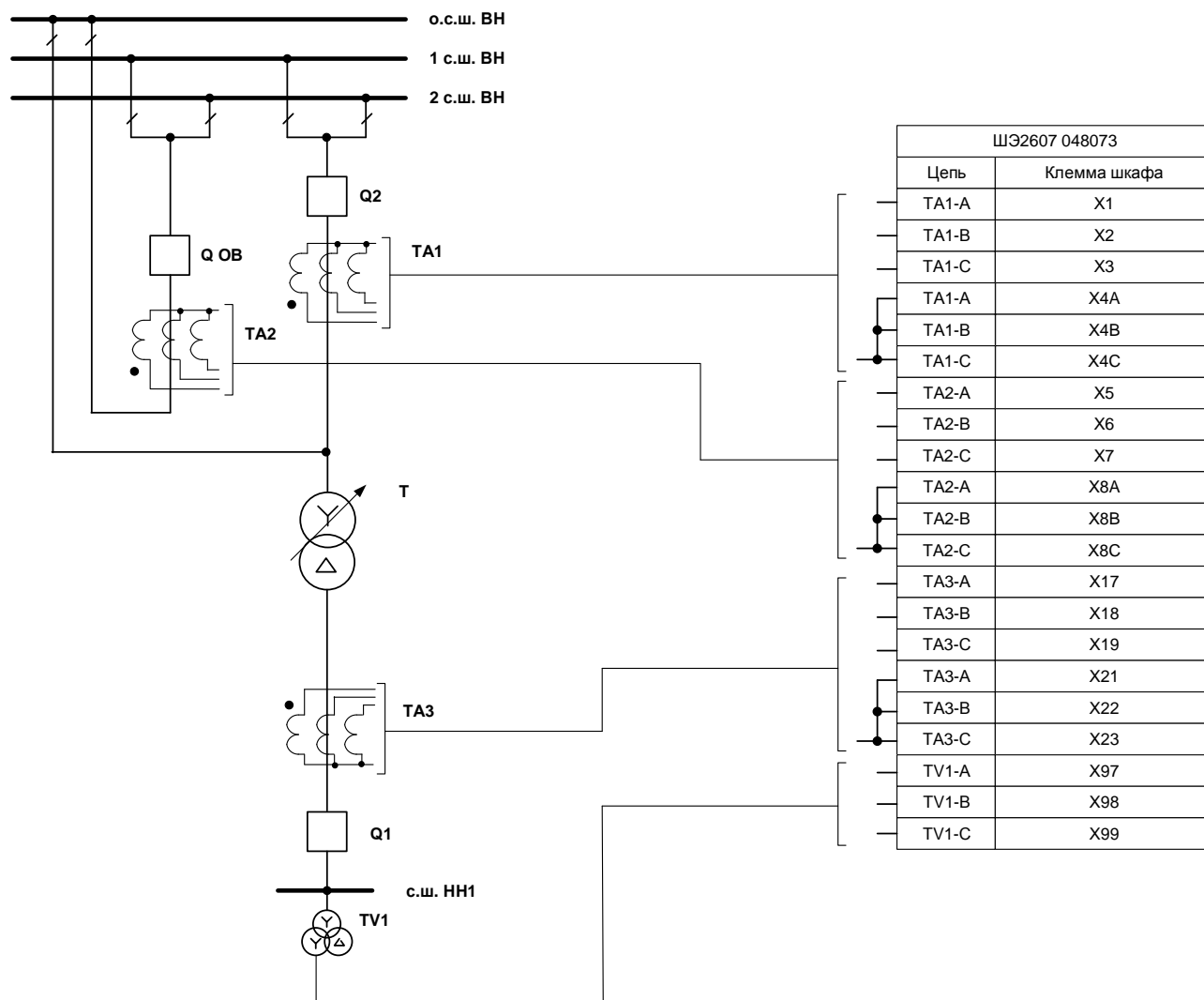


Рисунок 12.1. - Схема подключения терминала БЭ2704 305 к цепям переменного тока и напряжения

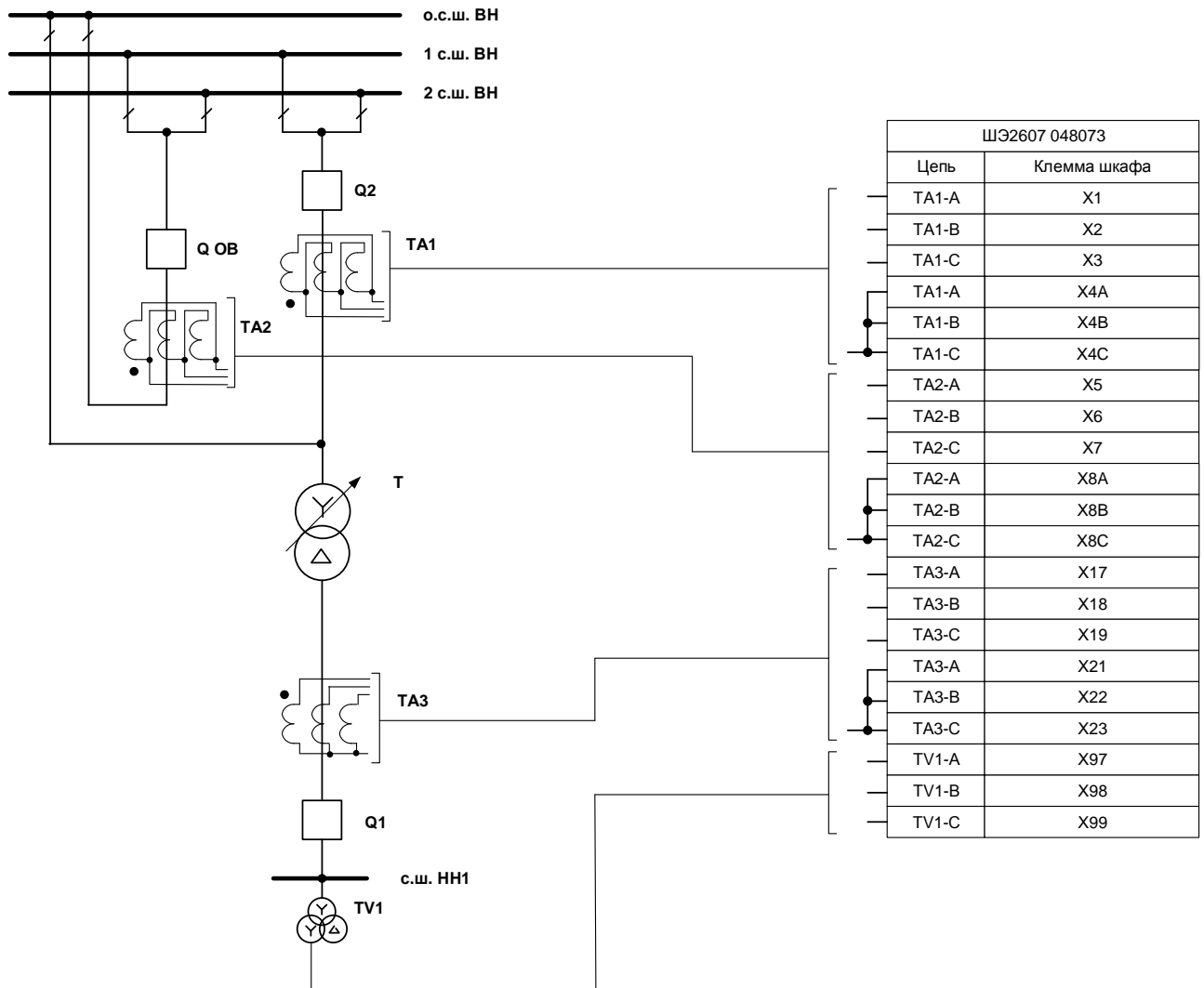


Рисунок 12.2. - Схема подключения терминала БЭ2704 305 к цепям переменного тока и напряжения

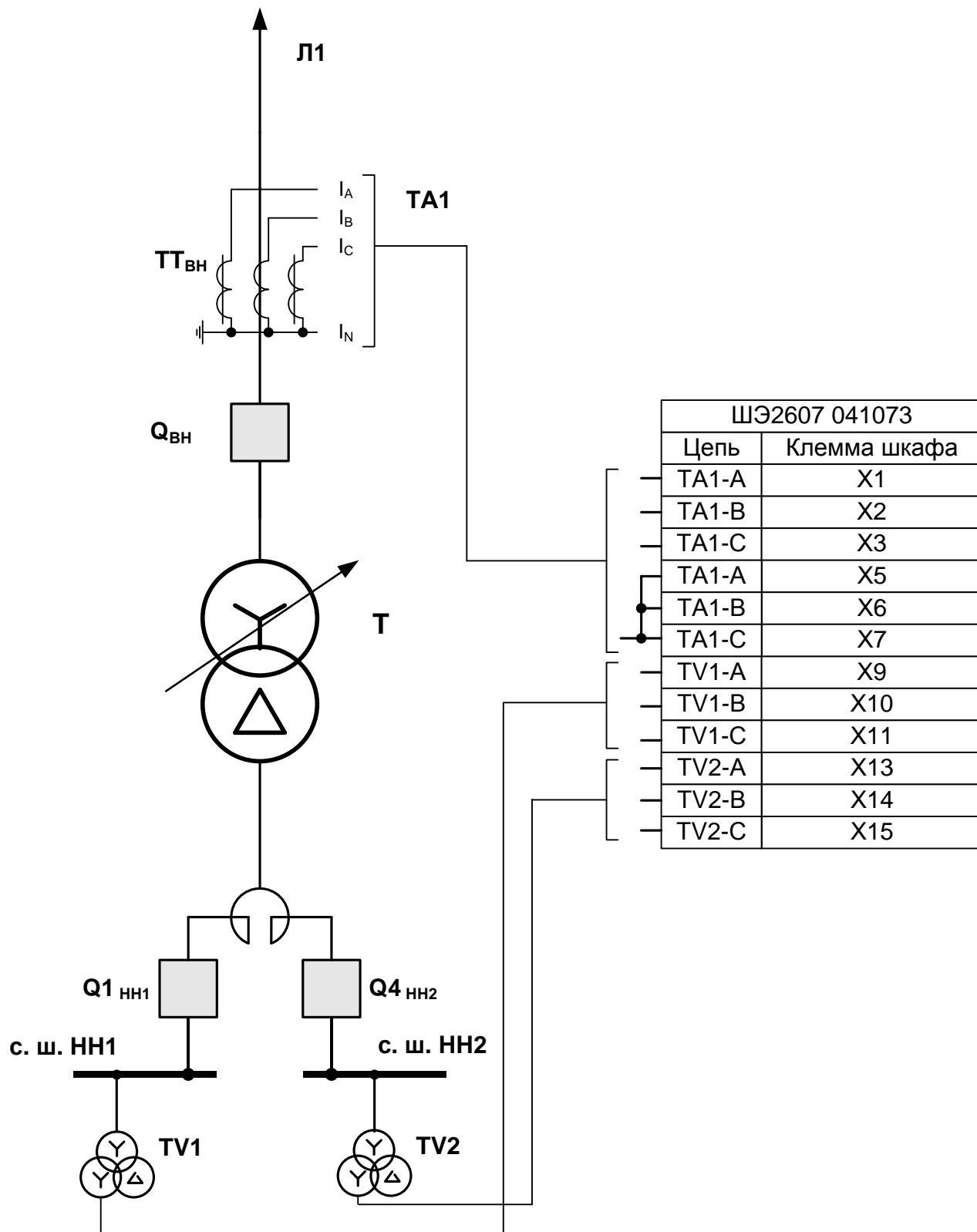


Рисунок 12.3 - Схема подключения комплекта А2 к цепям переменного тока и напряжения
 (один выключатель со стороны ВН)
 (серым цветом отмечены выключатели, на отключение которых воздействует комплект)

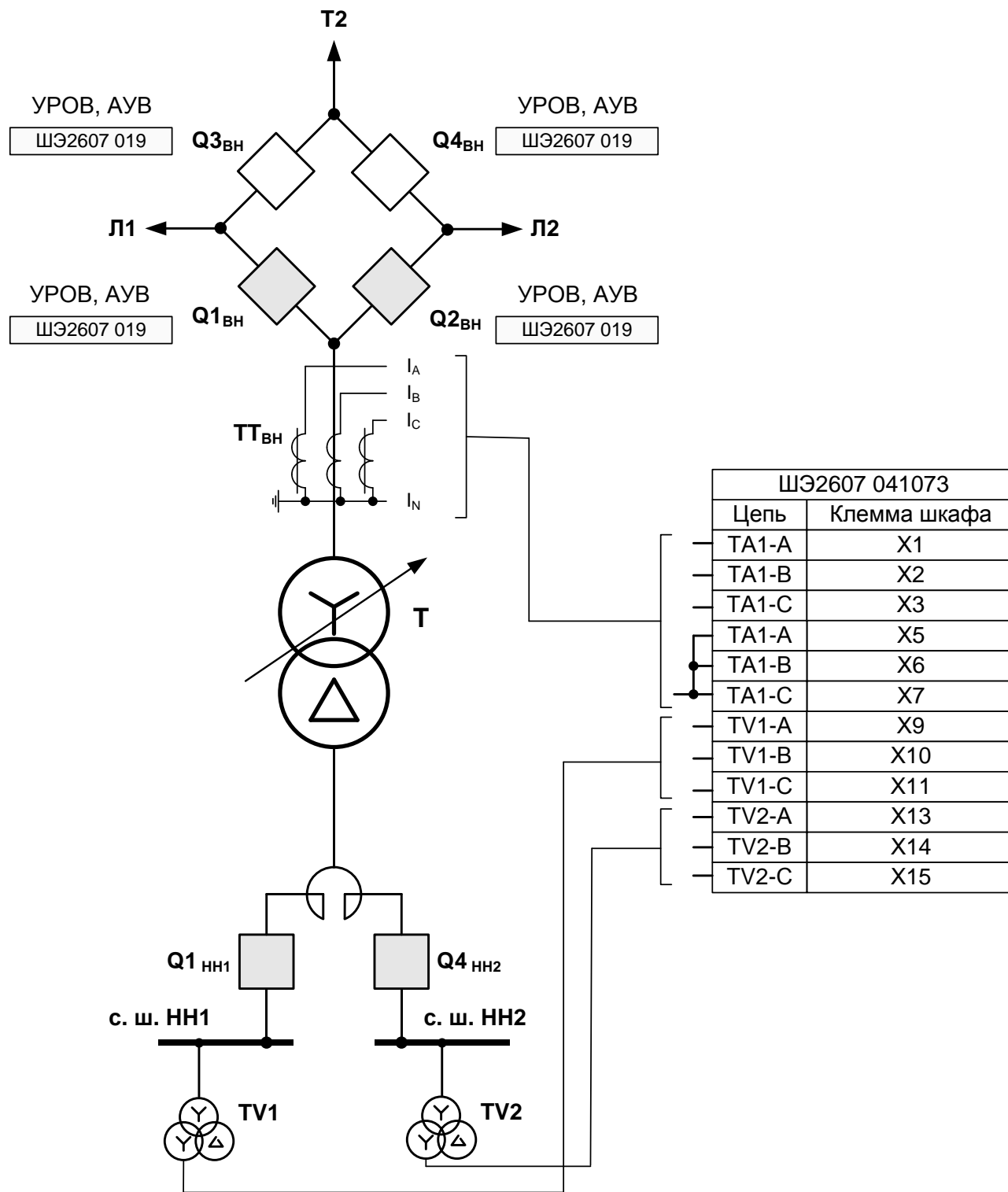
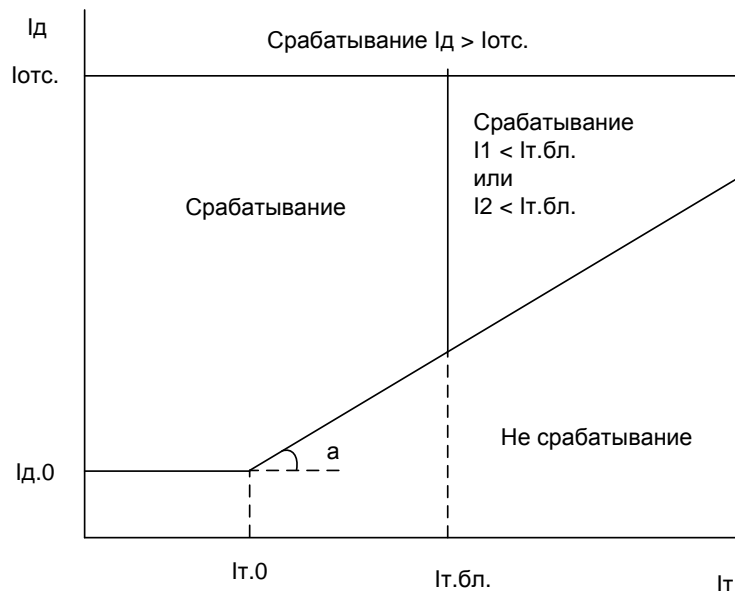


Рисунок12.4 - Схема подключения комплекта А2 к цепям переменного тока и напряжения
 (два выключателя со стороны ВН)
 (серым цветом отмечены выключатели, на отключение которых воздействует комплект)



$I_{д.0}$ - начальный ток срабатывания ДЗТ;
 $I_{т.0}$ - ток начала торможения ДЗТ;
 $I_{т.бл.}$ - ток торможение блокировки ДЗТ;
 $K_t = \tan a$ - коэффициент торможения ДЗТ;
 $I_{отс.}$ - ток срабатывания дифференциальной отсечки

Рисунок 13. Характеристика срабатывания ДТЗ комплекта А1

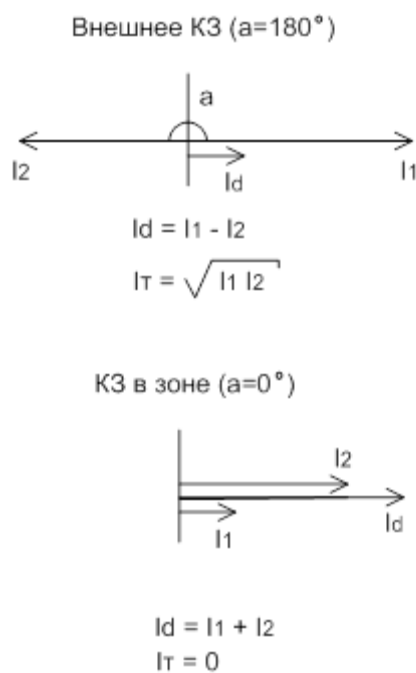


Рисунок 14.1 Определение дифференциального и тормозного токов ДТЗ

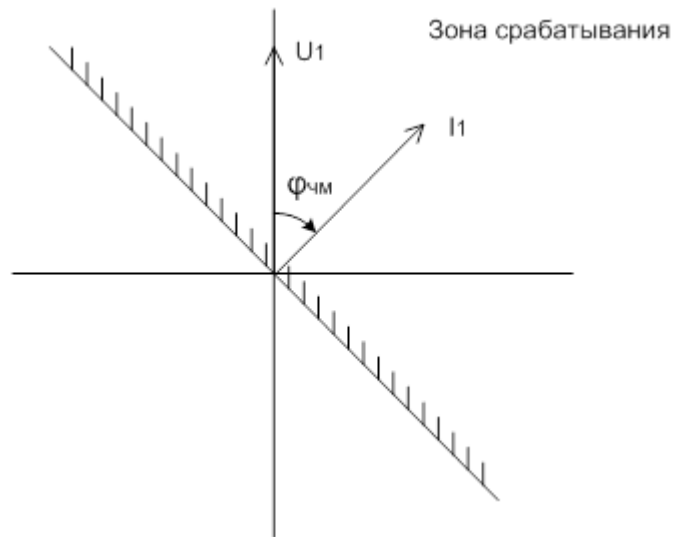
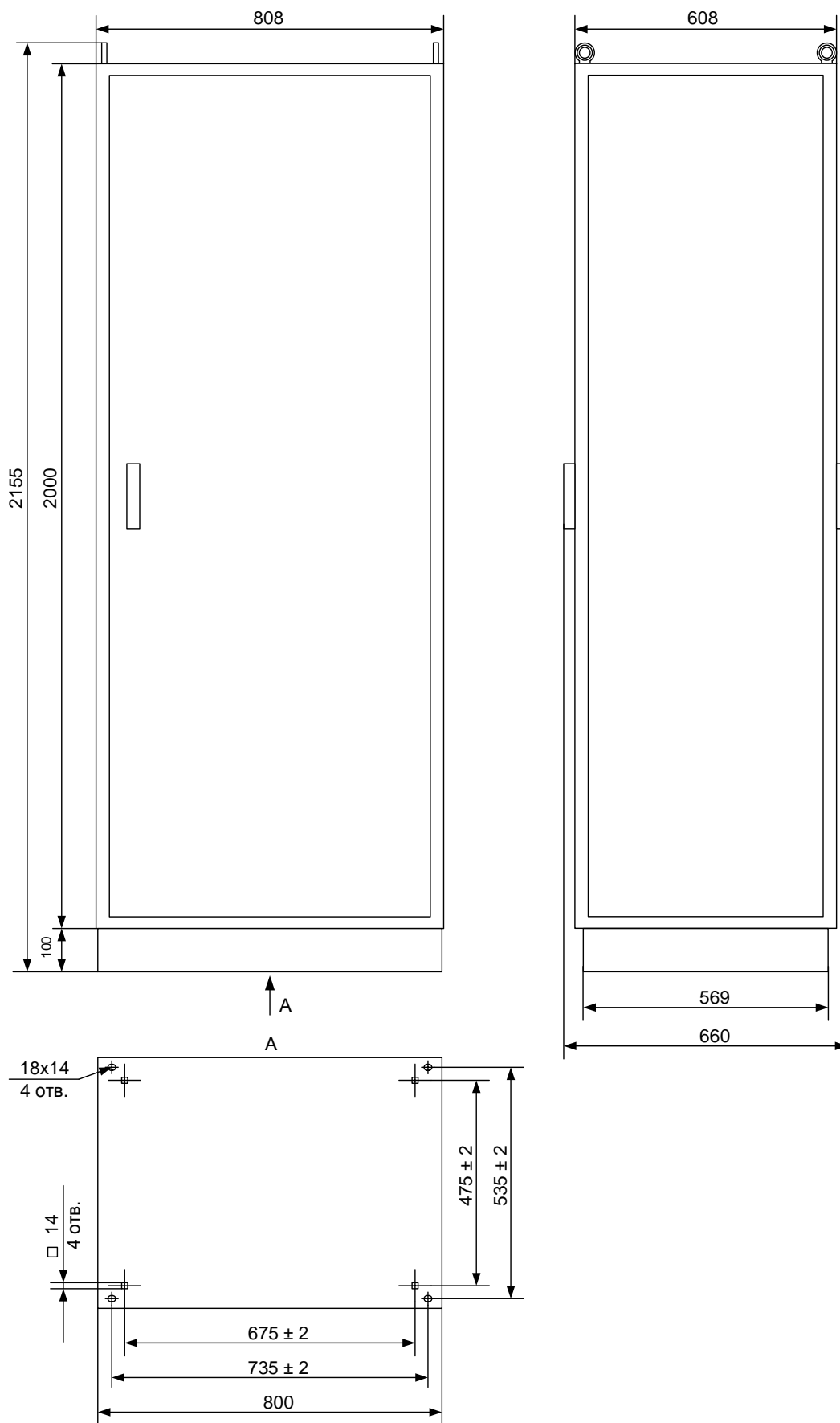
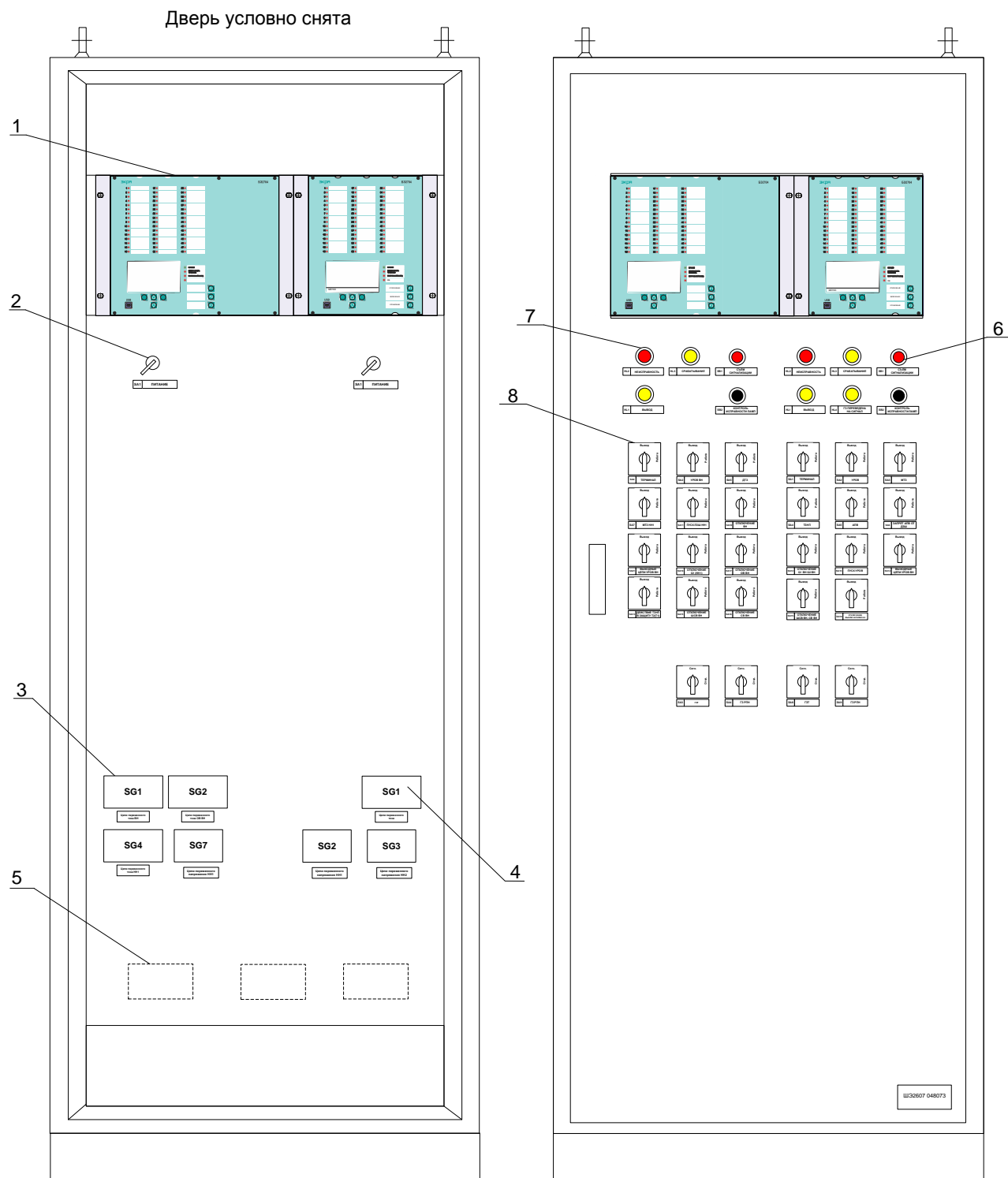


Рисунок 14.2. Характеристика срабатывания РНМ МТЗ НН1



Размеры без предельных отклонений - максимальные.
 Максимальный угол открывания передней двери 130°
 Масса шкафа не более 250 кг

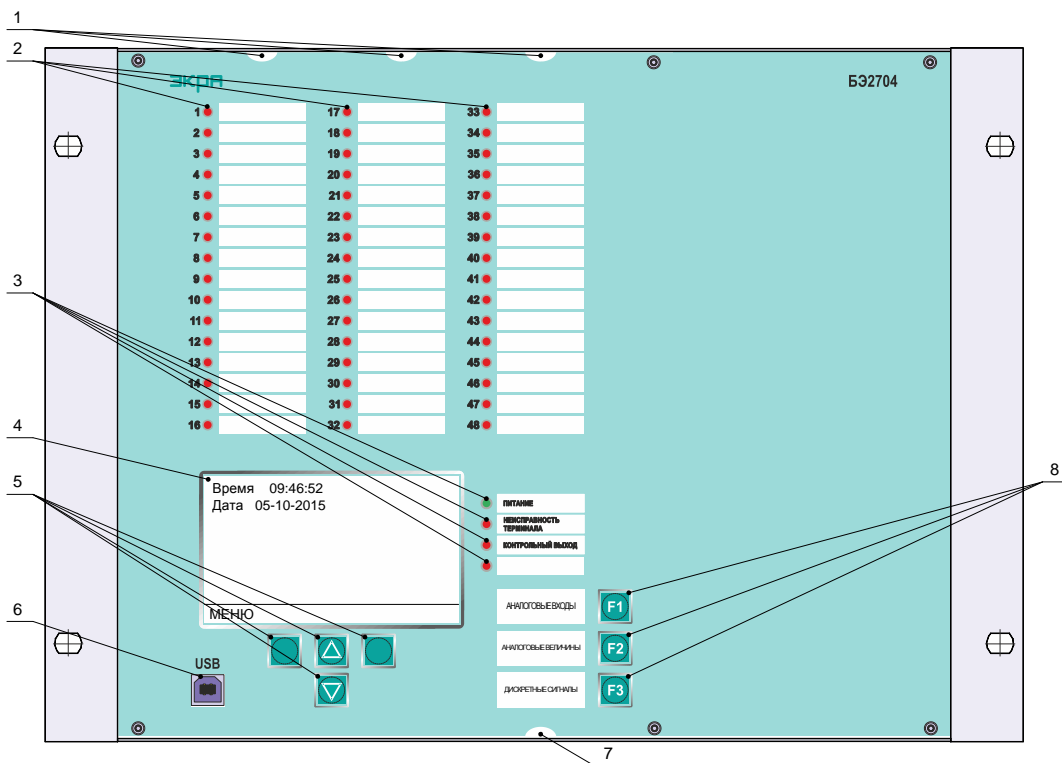
Рисунок 15. Габаритные, установочные размеры и масса шкафа ШЭ2607 048073



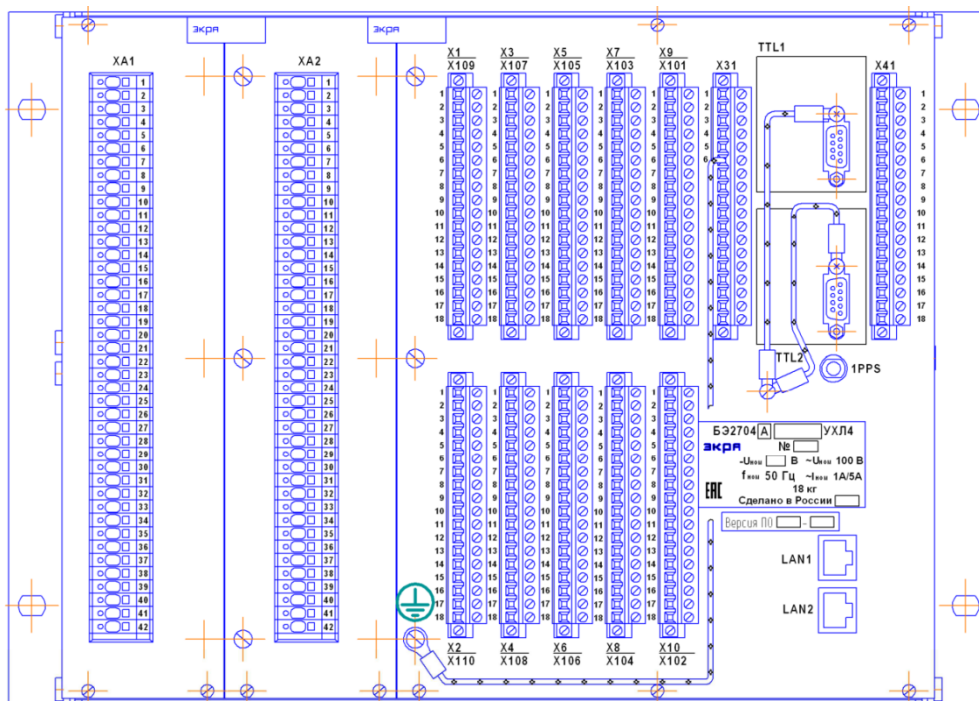
- 1 - терминал БЭ2704 305
- 2 - переключатель питания
- 3, 4 - блоки испытательные

- 5 - блоки фильтров
- 6 - кнопки
- 7 - лампы
- 8 - переключатели

Рисунок 16. Общий вид шкафа ШЭ2607 048073



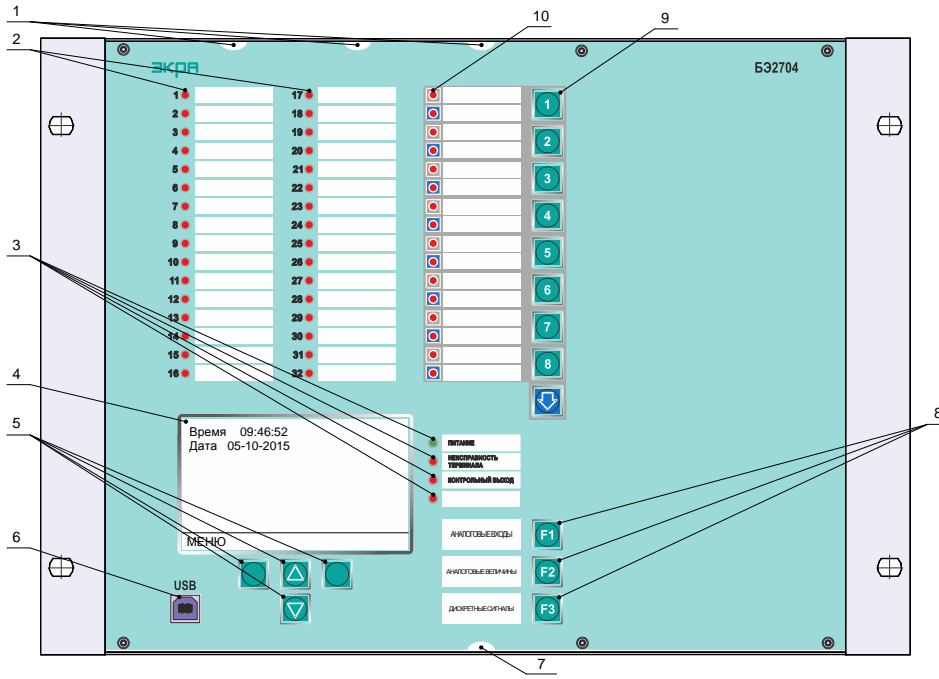
а)



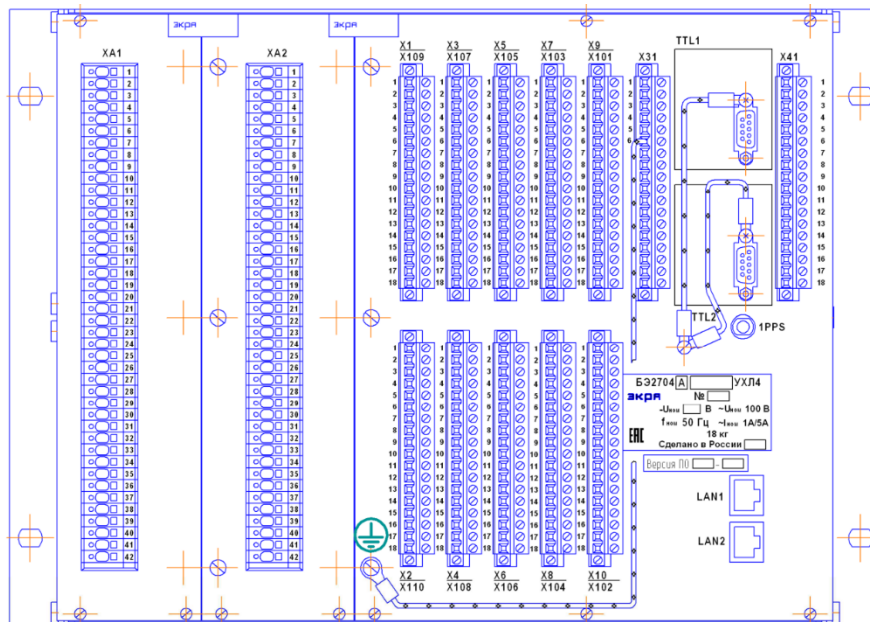
б)

- 1 – карманы для установки шаблонов вкладышей для светодиодной сигнализации срабатывания отдельных защит;
- 2 – 48 двухцветных светодиодных индикаторов, сигнализирующих срабатывание отдельных защит;
- 3 – светодиодные индикаторы сигнализации текущего состояния терминала;
- 4 – цветной графический жидкокристаллический дисплей;
- 5 – кнопки выбора и прокрутки;
- 6 – разъем для подключения к последовательному порту ПК;
- 7 – карман для установки шаблона вкладыша обозначений функциональных кнопок;
- 8 – кнопки функциональные F1 ; F2 ; F3

Рисунок 17.1. Расположение элементов на передней (а) и задней (б) панели терминала защиты БЭ2704 305 (лицевая панель терминала с 48 светодиодами).



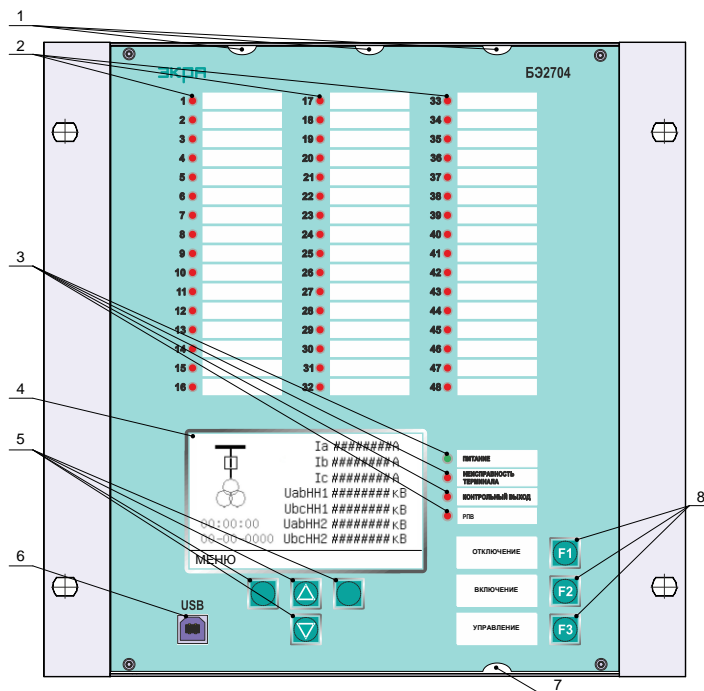
а)



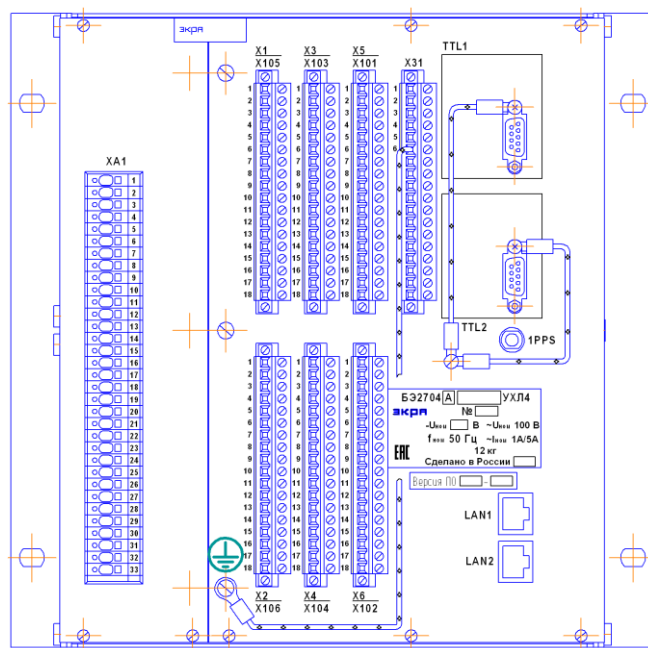
б)

- 1 – карманы для установки шаблонов вкладышей для светодиодной сигнализации срабатывания отдельных защит;
- 2 – 32 двухцветных светодиодных индикатора, сигнализирующие срабатывание отдельных защит;
- 3 - четыре светодиодных индикатора сигнализации текущего состояния терминала;
- 4 – цветной графический жидкокристаллический дисплей;
- 5 – кнопки выбора и прокрутки;
- 6 – разъем для подключения к последовательному порту ПК;
- 7 – карман для установки шаблона вкладыша обозначений функциональных кнопок;
- 8– кнопки функциональные **F1** ; **F2** ; **F3** ;
- 9 – кнопки управления электронными ключами: восемь кнопок выбора **1** ... **8** и кнопка переключения регистра **↓** ;
- 10 – 16 двухцветных светодиодных индикаторов сигнализации состояния электронных ключей

Рисунок 17.2. Расположение элементов на передней (а) и задней (б) панели терминалов защиты БЭ2704 305 (лицевая панель терминала с 32 светодиодами и 16 электронными ключами).



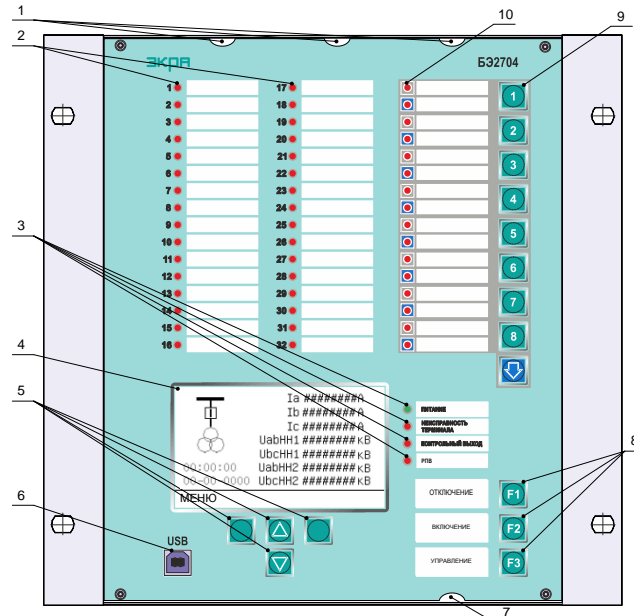
а)



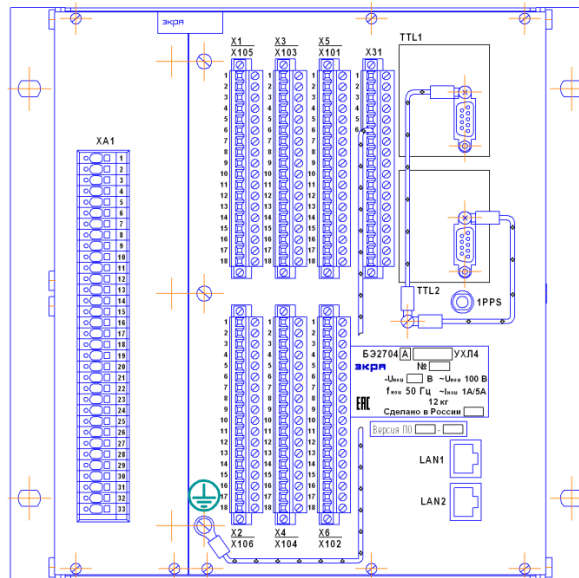
б)

- 1 – карманы для установки шаблонов вкладышей для светодиодной сигнализации срабатывания отдельных защит терминала;
- 2 – 48 двухцветных светодиодных индикаторов, сигнализирующих срабатывание отдельных защит терминала;
- 3 – двухцветные светодиодные индикаторы сигнализации текущего состояния терминала;
- 4 – дисплей TFT 4.3";
- 5 – кнопки выбора и прокрутки;
- 6 – разъем для подключения к последовательному порту ПК;
- 7 – карман для установки шаблона вкладыша обозначений функциональных кнопок;
- 8 – кнопки функциональные.

Рисунок 17.3. Расположение элементов на передней (а) и задней (б) панели терминалов защиты БЭ2704 204 (лицевая панель терминала с 48 светодиодами).



а)



б)

- 1 – карманы для установки шаблонов вкладышей для светодиодной сигнализации срабатывания отдельных защит;
- 2 – 32 двухцветных светодиодных индикатора, сигнализирующие срабатывание отдельных защит;
- 3 - четыре светодиодных индикатора сигнализации текущего состояния терминала;
- 4 – цветной графический жидкокристаллический дисплей;
- 5 – кнопки выбора и прокрутки;
- 6 – разъем для подключения к последовательному порту ПК;
- 7 – карман для установки шаблона вкладыша обозначений функциональных кнопок;
- 8– кнопки функциональные **F1** ; **F2** ; **F3** ;
- 9 – кнопки управления электронными ключами: восемь кнопок выбора **1** ... **8** и кнопка переключения регистра **↓** ;
- 10 – 16 двухцветных светодиодных индикаторов сигнализации состояния электронных ключей

Рисунок 17.4. Расположение элементов на передней (а) и задней (б) панели терминалов защиты БЭ2704 204 (лицевая панель терминала с 32 светодиодами и 8 электронными ключами).

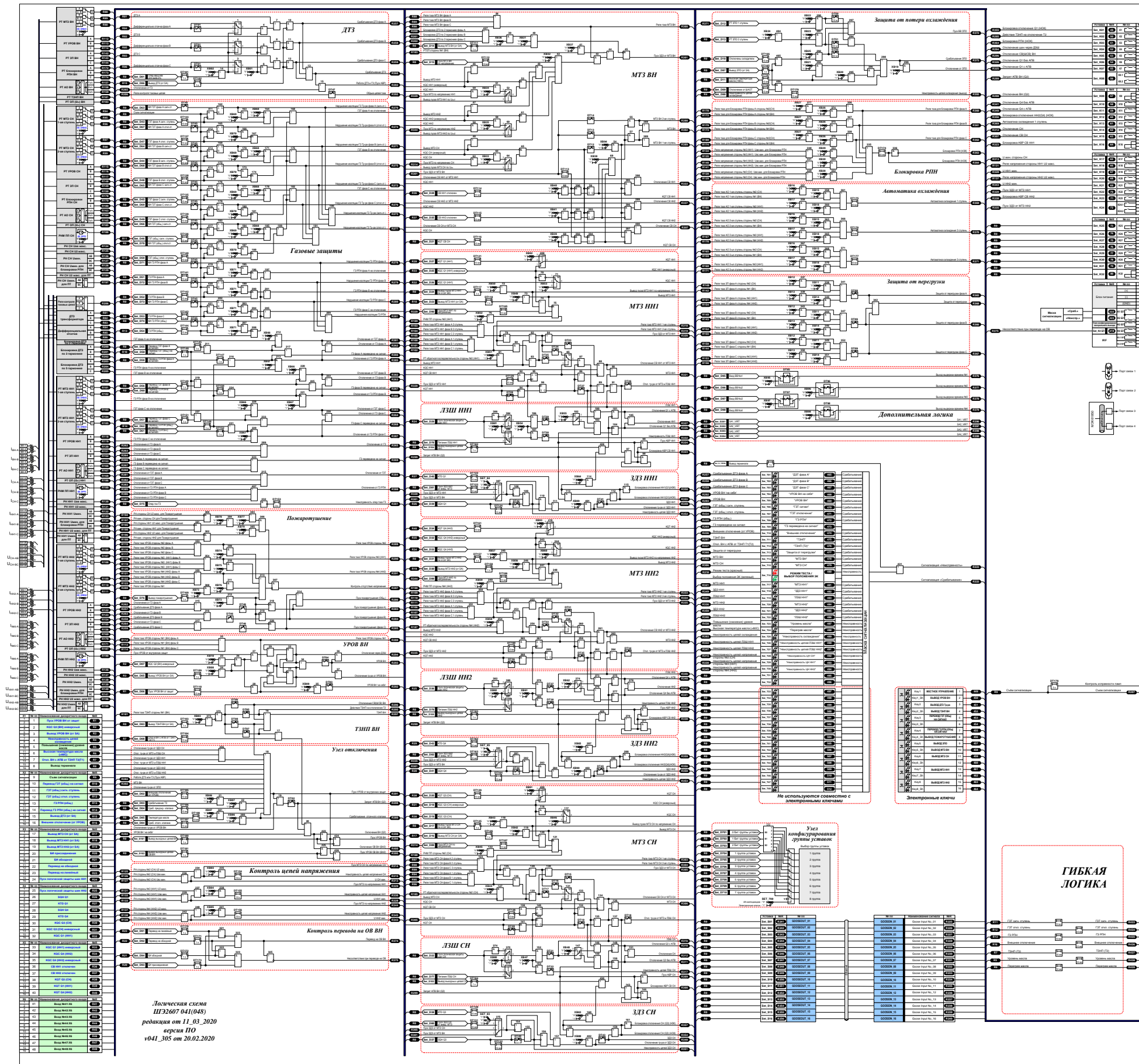


Рисунок 18. Логическая схема терминала БЭ2704 305

Таблица 35 - Назначение и параметры программных переключателей и накладок терминала БЭ2704 305

Обозн.	Наименование	Положение	
		"0"	"1"
XB01	Дифференциальная отсечка	не предусмотрено	предусмотрена
XB02	Действие диф.отсечки с выдержкой времени	опер. ввод	введено постоянно
XB03	Контроль цепей напряжения стороны №2 (СН)	не предусмотрено	предусмотрен
XB04	Контроль цепей напряжения стороны №3 (НН1)	не предусмотрено	предусмотрен
XB05	Контроль цепей напряжения стороны №4 (НН2)	не предусмотрено	предусмотрен
XB06	Действие технологических защит на откл. Т(АТ)	не предусмотрено	предусмотрено
XB07	Действие предохранительного клапана на откл. Т(АТ)	не предусмотрено	предусмотрено
XB08	УРОВ ВН	предусмотрено	не предусмотрено
XB09	Действие УРОВ 'на себя'	не предусмотрено	предусмотрено
XB10	Подтверждение пуска УРОВ от сигнала "KQC Q2(ВН) инв."	предусмотрено	не предусмотрено
XB11	Защита от перегрузки по стороне №1 (ВН)	не предусмотрено	предусмотрена
XB12	Защита от перегрузки по стороне №2 (СН)	не предусмотрено	предусмотрена
XB13	Защита от перегрузки по стороне №3 (НН1)	не предусмотрено	предусмотрена
XB14	Защита от перегрузки по стороне №4 (НН2)	не предусмотрено	предусмотрена
XB15	Автоматика охлаждения по току стороны ВН	не предусмотрено	предусмотрена
XB16	Автоматика охлаждения по току стороны №2 (СН)	не предусмотрено	предусмотрена
XB17	Автоматика охлаждения по току стороны №3 (НН1)	не предусмотрено	предусмотрена
XB18	Автоматика охлаждения по току стороны №4 (НН2)	не предусмотрено	предусмотрена
XB19	Действие защиты от потери охлаждения (ЗПО) на откл. Т(АТ)	не предусмотрено	предусмотрено
XB20	Контроль температуры для ЗПО 1(2) ст.	предусмотрен	не предусмотрен
XB21	Контроль температуры при потере дутья	не предусмотрен	предусмотрен
XB22	ЗПО 1 ст. (с контролем нагрузки)	не предусмотрено	предусмотрена
XB23	ЗПО 2 ст. (с контролем нагрузки)	не предусмотрено	предусмотрена
XB24	Контроль нагрузки для ЗПО 2-ой ступени	предусмотрен	не предусмотрен
XB25	ЗПО 3 ст. (при потере дутья)	не предусмотрено	предусмотрена
XB26	Блокировка РПН по току стороны ВН	не предусмотрено	предусмотрена
XB27	Блокировка РПН по току стороны №2 (СН)	не предусмотрено	предусмотрена
XB28	Блокировка РПН по напряжению стороны №2 (СН)	не предусмотрено	предусмотрена
XB29	Блокировка РПН по напряжению стороны №3 (НН1)	не предусмотрено	предусмотрена
XB30	Блокировка РПН по напряжению стороны №4 (НН2)	не предусмотрено	предусмотрена
XB31	МТЗ ВН	предусмотрена	не предусмотрено
XB32	Пуск МТЗ ВН по напряжению	предусмотрен	не предусмотрен
XB33	Пуск МТЗ ВН при выводе пуска МТЗ СН по напряжению СН	не предусмотрен	предусмотрен
XB34	Пуск МТЗ ВН при выводе пуска МТЗ НН1 по напряжению НН1	не предусмотрен	предусмотрен
XB35	Пуск МТЗ ВН при выводе пуска МТЗ НН2 по напряжению НН2	не предусмотрен	предусмотрен
XB36	Блокировка МТЗ ВН при БТН	не предусмотрено	предусмотрена
XB37	Реле тока обратной последовательности (РТОП) для МТЗ ВН	не предусмотрено	предусмотрено
XB38	Ускорение МТЗ ВН при отключенных СВ НН1(НН2) и СН	не предусмотрено	предусмотрено
XB39	Действие сигнала KQT СВ СН для ускорения МТЗ ВН	предусмотрено	не предусмотрено
XB40	Действие сигнала KQT СВ НН1 для ускорения МТЗ ВН	предусмотрено	не предусмотрено
XB41	Действие сигнала KQT СВ НН2 для ускорения МТЗ ВН	предусмотрено	не предусмотрено
XB42	МТЗ СН	предусмотрена	не предусмотрена
XB43	Пуск МТЗ СН по напряжению СН	предусмотрен	не предусмотрен
XB44	Реле тока обратной последовательности (РТОП) для МТЗ СН	не предусмотрено	предусмотрено
XB45	РНМПП для МТЗ СН	предусмотрено	не предусмотрено
XB_DPP2	Направление РНМПП СН	к шинам	в трансформатор
XB46	Действие команды 'KQC Q3 (СН)' в МТЗ ВН	не предусмотрен	предусмотрен
XB47	ЛЗШ СН	не предусмотрено	предусмотрена
XB48	Действие ЛЗШ СН на отключение Q3	с АПВ	без АПВ
XB49	МТЗ НН1	предусмотрена	не предусмотрена
XB50	Пуск МТЗ НН1 по напряжению	предусмотрен	не предусмотрен
XB51	Реле тока обратной последовательности (РТОП) для МТЗ НН1	не предусмотрено	предусмотрено
XB52	РНМПП для МТЗ НН1	предусмотрено	не предусмотрено
XB_DPP3	Направление РНМПП НН1	к шинам	в трансформатор
XB53	Действие команды 'KQC Q1 (НН1)' в МТЗ ВН	не предусмотрено	предусмотрено
XB54	ЛЗШ НН1	не предусмотрено	предусмотрена
XB55	Действие ЛЗШ НН1 на отключение Q1	с АПВ	без АПВ
XB56	МТЗ НН2	предусмотрена	не предусмотрена
XB57	Пуск МТЗ НН2 по напряжению	предусмотрен	не предусмотрен
XB58	Реле тока обратной последовательности (РТОП) для МТЗ НН2	не предусмотрено	предусмотрено
XB59	РНМПП для МТЗ НН2	предусмотрено	не предусмотрено
XB_DPP4	Направление РНМПП НН2	к шинам	в трансформатор
XB60	Действие команды 'KQC Q4 (НН2)' в МТЗ ВН	не предусмотрено	предусмотрено
XB61	ЛЗШ НН2	не предусмотрено	предусмотрена
XB62	Действие ЛЗШ НН2 на отключение Q4	с АПВ	без АПВ
XB63	Блокировка отключения Q3 от ЗДЗ СН	не предусмотрена	предусмотрена
XB64	Блокировка отключения Q1 от ЗДЗ НН1	не предусмотрена	предусмотрена
XB65	Блокировка отключения Q4 от ЗДЗ НН2	не предусмотрена	предусмотрена
XB66	Действие ГЗ Тр-ра на отключение	не предусмотрено	предусмотрено

Продолжение таблицы 35

Обозн.	Наименование	Положение		
		"0"	"1"	
XB67	Действие ГЗ РПН на отключение	не предусмотрено	предусмотрено	
XB68	Действие ГЗТ-сигнал на отключение	не предусмотрено	предусмотрено	
XB69	Действие КИ на вывод ГЗ Тр-ра сигн.ст.	не предусмотрено	предусмотрено	
XB70	Действие КИ на вывод ГЗ Тр-ра откл.ст.	не предусмотрено	предусмотрено	
XB71	Действие КИ на вывод ГЗ РПН	не предусмотрено	предусмотрено	
XB72	Пожаротушение Тр-ра	предусмотрено	не предусмотрено	
XB73	Действие РТ УРОВ стороны №1 для контроля отсутствия U	не предусмотрено	предусмотрено	
XB74	Действие РТ УРОВ стороны №2 для контроля отсутствия U	не предусмотрено	предусмотрено	
XB75	Действие РТ УРОВ стороны №3(НН1) для контроля отсутствия U	не предусмотрено	предусмотрено	
XB76	Действие РТ УРОВ стороны №4(НН2) для контроля отсутствия U	не предусмотрено	предусмотрено	
XB77	Действие РН МТЗ СН для контроля отсутствия напряжения	предусмотрено	не предусмотрено	
XB78	Действие РН МТЗ НН1 для контроля отсутствия напряжения	предусмотрено	не предусмотрено	
XB79	Действие РН МТЗ НН2 для контроля отсутствия напряжения	предусмотрено	не предусмотрено	
XB80	Тип контакта "Пуск ЛЗШ СН"	НЗК	НОК	
XB81	Тип контакта "Пуск ЛЗШ НН1"	НЗК	НОК	
XB82	Тип контакта "Пуск ЛЗШ НН2"	НЗК	НОК	
XB83	Действие ТЗНП ВН	предусмотрено	не предусмотрено	
XB86	Действие отсечного клапана на отключение Т(АТ)	не предусмотрено	предусмотрено	
XB87	Действие температуры масла на отключение Т(АТ)	не предусмотрено	предусмотрено	
XB88	Действие ЗДЗ СН	не предусмотрено	предусмотрено	
XB89	Действие ЗДЗ НН1	не предусмотрено	предусмотрено	
XB90	Действие ЗДЗ НН2	не предусмотрено	предусмотрено	
XB91	Прием сигнала КQT Q3 (СН)	не предусмотрен	предусмотрен	
XB92	Прием сигнала КQT Q1 (НН1)	не предусмотрен	предусмотрен	
XB93	Прием сигнала КQT Q4 (НН2)	не предусмотрен	предусмотрен	
XB94	Действие МТЗ ВН на отключение СВ СН(НН)	не предусмотрено	предусмотрено	
XB95	Выдержка времени ВВ №1	на срабатывание	на возврат	
XB96	Выдержка времени ВВ №2	на срабатывание	на возврат	
XB97	Выдержка времени ВВ №3	на срабатывание	на возврат	
XB98	Выдержка времени ВВ №4	на срабатывание	на возврат	

Обозн.	Наименование	Положение		
		"1"	"2"	"3"
Set_83	Выбор пуска ЗДЗ СН	от МТЗ ВН	от МТЗ СН (внт)	от МТЗ (внш)
Set_84	Выбор пуска ЗДЗ НН1	от МТЗ ВН	от МТЗ НН1 (внт)	от МТЗ (внш)
Set_85	Выбор пуска ЗДЗ НН2	от МТЗ ВН	от МТЗ НН2 (внт)	от МТЗ (внш)

Таблица 36 - Назначение выдержек времени терминала БЭ2704 305

Обозн.	Наименование	Диапазон
DT01	Задержка на срабатывание дифференциальной отсечки	0,00 - 27 с
DT02	Время подхвата срабатывания защит	0,05 - 27 с
DT03	Время срабатывания УРОВ ВН "на себя"	0,01 - 0,6 с
DT04	Время срабатывания УРОВ ВН	0,10 - 0,6 с
DT05	Время срабатывания ТЗНП ВН в защиту Т2 (Т1)	0,05 - 27 с
DT06	Время срабатывания ТЗНП ВН на отключение ШСВ ВН и СН ВН	0,05 - 27 с
DT07	Время срабатывания ТЗНП ВН на отключение ВН	0,05 - 27 с
DT08	Время срабатывания ТЗНП ВН на отключение трансформатора	0,05 - 27 с
DT09	Задержка на срабатывания ЗП	0,05 - 27 с
DT12	Время срабатывания МТЗ ВН на отключение СВ СН(НН)	0,05 - 27 с
DT13	Время срабатывания МТЗ ВН 1 ступень (СВ СН и НН откл.)	0,05 - 27 с
DT14	Время срабатывания МТЗ ВН 2 ступень (СВ СН или НН вкл.)	0,05 - 27 с
DT15	Время срабатывания МТЗ СН на отключение СВ	0,05 - 27 с
DT16	Время срабатывания МТЗ СН 2 ступень (СВ СН вкл.)	0,05 - 27 с
DT17	Время срабатывания МТЗ СН 1 ступень (СВ СН откл.)	0,05 - 27 с
DT18	Время срабатывания МТЗ СН на отключение трансформатора	0,05 - 27 с
DT19	Время срабатывания МТЗ СН с ускорением на отключение Q3	0,05 - 27 с
DT20	Время ввода ускорения МТЗ СН	0,05 - 27 с
DT21	Время срабатывания ЛЗШ СН	0,05 - 27 с
DT22	Время сигнализации неисправности ЛЗШ СН	0,50 - 27 с
DT23	Время срабатывания МТЗ НН1 на отключение СВ	0,05 - 27 с
DT24	Время срабатывания МТЗ НН1 2-ая ступень (СВ НН1 вкл.)	0,05 - 27 с
DT25	Время срабатывания МТЗ НН1 1-ая ступень (СВ НН1 откл.)	0,05 - 27 с
DT26	Время срабатывания МТЗ НН1 на отключение трансформатора	0,05 - 27 с
DT27	Время срабатывания МТЗ НН1 с ускорением	0,05 - 27 с
DT28	Время ввода ускорения МТЗ НН1	0,05 - 27 с
DT29	Время срабатывания ЛЗШ НН1	0,05 - 27 с
DT30	Время сигнализации неисправности ЛЗШ НН1	0,50 - 27 с
DT31	Время срабатывания МТЗ НН2 на отключение СВ	0,05 - 27 с
DT32	Время срабатывания МТЗ НН2-2 ступень	0,05 - 27 с
DT33	Время срабатывания МТЗ НН2-1 ступень	0,05 - 27 с
DT34	Время срабатывания МТЗ НН2 на отключение трансформатора	0,05 - 27 с
DT35	Время срабатывания МТЗ НН2 с ускорением	0,05 - 27 с
DT36	Время ввода ускорения МТЗ НН2	0,05 - 27 с
DT37	Время срабатывания ЛЗШ НН2	0,05 - 27 с
DT38	Время сигнализации неисправности ЛЗШ НН2	0,50 - 27 с
DT39	Время подхвата срабатывания ЗДЗ СН на блокировку отключения Q3	0,05 - 27 с
DT40	Время срабатывания неисправности ЗДЗ Q3 (СН)	0,01 - 27 с
DT41	Время подхвата срабатывания ЗДЗ НН1 на блокировку отключения Q	0,05 - 27 с
DT42	Время срабатывания неисправности ЗДЗ Q1 (НН1)	0,01 - 27 с
DT43	Время подхвата срабатывания ЗДЗ НН2 на блокировку отключения Q	0,05 - 27 с
DT44	Время срабатывания неисправности ЗДЗ Q4 (НН2)	0,01 - 27 с
DT45	Задержка на срабатывание КИ ГЗ	0,05 - 27 с
DT46	Длительность импульса на пуск пожаротушения трансформатора	0,05 - 27 с
DT50	Время срабатывания ЗПО 1 ступень	1 - 60 мин
DT51	Время срабатывания ЗПО 2 ступень	1 - 60 мин
DT52	Время срабатывания ЗПО 3 ступень	1 - 60 мин
DT95	Значение ВВ №1	0,00 - 27 с
DT96	Значение ВВ №2	0,00 - 27 с

Продолжение таблицы 36

Обозн.	Наименование	Диапазон
DT101	Время срабатывания оперативного ввода ВВ для дифф.отсечки	1 с
DT102	Время срабатывания вывода ДЗТ АТ	1 с
DT103	Время запоминания вывода ТЗНП ВН	1 с
DT104	Время срабатывания отключения ВН с АПВ от схемы ТЗНП Т2(Т1)	0,01 с
DT105	Задержка на срабатывание "Внешнее отключение"	0,01 с
DT106	Задержка на срабатывание "Срабатывание предохран. клапана"	0,01 с
DT107	Задержка на срабатывание "Срабатывание отсечного клапана"	0,01 с
DT108	Задержка на срабатывание "Температура мас ла"	0,01 с
DT109	Время запоминания вывода УРОВ ВН	1 с
DT110	Время срабатывания пуска УРОВ ВН	0,01 с
DT111	Время запоминания вывода МТЗ ВН	1 с
DT112	Время срабатывания пуска МТЗ ВН по напряжению	0,01 с
DT113	Подхват МТЗ ВН при отключении с ускорением от СН, НН1, НН2	0,01 с
DT114	Время срабатывания КQT СВ НН1	0,01 с
DT115	Время срабатывания КQT СВ НН2	0,01 с
DT116	Время срабатывания КQT СВ СН	0,01 с
DT117	Время запоминания вывода пуска МТЗ НН1 по Унн1	1 с
DT118	Время запоминания вывода МТЗ НН1	1 с
DT120	Подхват пуска ЗДЗ от МТЗ НН1	0,01 с
DT121	Время срабатывания КQT НН1	0,01 с
DT122	Время срабатывания KTD Q1	0,01 с
DT123	Время срабатывания пуска ЗДЗ НН1 от внешней МТЗ	0,01 с
DT124	Время срабатывания SQH Q1	0,01 с
DT125	Время запоминания вывода пуска МТЗ СН по Усн	1 с
DT126	Время запоминания вывода МТЗ СН	1 с
DT128	Подхват пуска ЗДЗ от МТЗ СН	0,01 с
DT129	Время срабатывания КQT СН	0,01 с
DT130	Время срабатывания KTD Q3	0,01 с
DT131	Время срабатывания пуска ЗДЗ СН от внешней МТЗ	0,01 с
DT132	Время срабатывания SQH Q3	0,01 с
DT133	Время срабатывания ГЗТ сигн. ступени фазы А	0,01 с
DT134	Время срабатывания ГЗТ сигн. ступени фазы В	0,01 с
DT135	Время срабатывания ГЗТ сигн. ступени фазы С	0,01 с
DT136	Время срабатывания ГЗТ сигн. ступени	0,01 с
DT137	Время срабатывания отключения от ГЗТ откл. ступени фазы А	0,01 с
DT138	Время срабатывания отключения от ГЗТ откл. ступени фазы В	0,01 с
DT139	Время срабатывания отключения от ГЗТ откл. ступени фазы С	0,01 с
DT140	Время срабатывания отключения от ГЗТ откл. ступени	0,01 с
DT141	Время срабатывания отключения от ГЗ РПН фазы А	0,01 с
DT142	Время срабатывания отключения от ГЗ РПН фазы В	0,01 с
DT143	Время срабатывания отключения от ГЗ РПН фазы С	0,01 с
DT144	Время срабатывания отключения от ГЗ РПН	0,01 с
DT145	Время запоминания перевода ГЗТ на сигнал фазы А	1 с
DT146	Время запоминания перевода ГЗТ на сигнал	1 с
DT147	Время запоминания перевода ГЗ РПН на сигнал фазы А	1 с
DT148	Время запоминания перевода ГЗ РПН на сигнал	1 с
DT149	Время запоминания перевода ГЗТ на сигнал фазы В	1 с
DT150	Время запоминания перевода ГЗ РПН на сигнал фазы В	1 с
DT151	Время запоминания перевода ГЗТ на сигнал фазы С	1 с
DT152	Время запоминания перевода ГЗ РПН на сигнал фазы С	1 с

Продолжение таблицы 36

Обозн.	Наименование	Диапазон
DT153	Время сигнализации неисправности оперативного тока ГЗ	3 с
DT154	Время сигнализации неисправности ЦН СН	10 с
DT155	Время сигнализации неисправности ЦН НН1	10 с
DT156	Время сигнализации неисправности ЦН НН2	10 с
DT157	Время запоминания вывода пуска МТЗ НН2 по Унн2	1 с
DT158	Время запоминания вывода МТЗ НН2	1 с
DT160	Подхват пуска ЗДЗ от МТЗ НН2	0,01 с
DT161	Время срабатывания KQT НН2	0,01 с
DT162	Время срабатывания KTD Q4	0,01 с
DT163	Время срабатывания пуска ЗДЗ НН2 от внешней МТЗ	0,01 с
DT164	Время срабатывания SQH Q4	0,01 с
DT165	Время запоминания вывода ЗПО	1 с
DT166	Задержка на срабатывание "Отключены охладители"	0,01 с
DT167	Задержка на срабатывание "Высокая температура масла в АТ"	0,01 с
DT168	Задержка на срабатывание "Отключение от внешнего ШАОТ"	0,01 с
DT169	Время запоминания вывода пуска ПТ	1 с
DT170	Задержка на срабатывание "Перевод на линейный"	1 с
DT171	Задержка на срабатывание "Перевод на обходной"	1 с
DT172	Задержка на срабатывание "БИ обходной"	1 с
DT173	Задержка на срабатывание "БИ присоединения"	1 с
DT174	Время срабатывания блокировки РПН	0,05 с
DT175	Время срабатывания в автоматику охлаждения 1 ступень	0,05 с
DT176	Время срабатывания в автоматику охлаждения 2 ступень	0,05 с
DT177	Время срабатывания в автоматику охлаждения 3 ступень	0,05 с
DT178	Время срабатывания контроля светодиодов	3 с

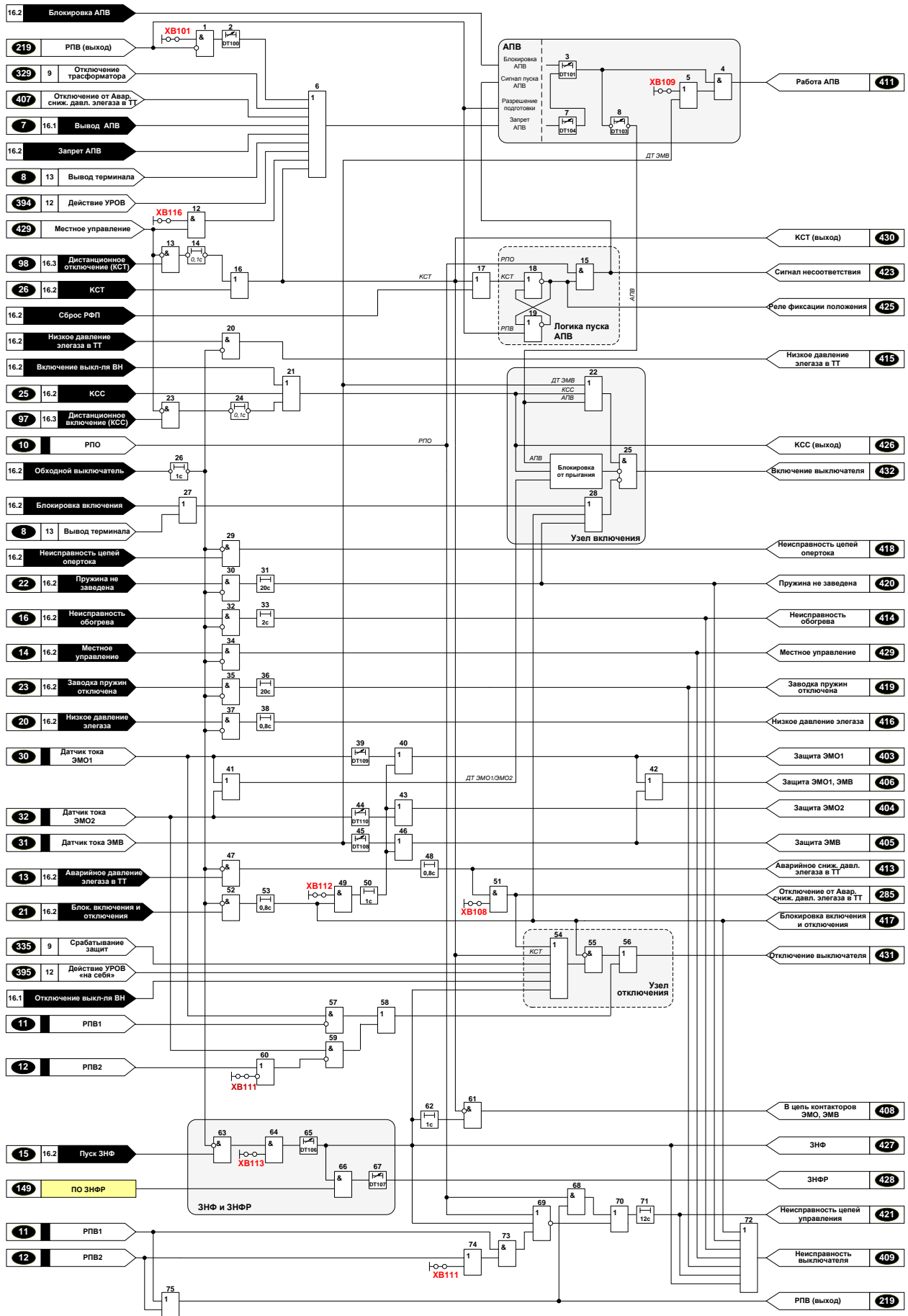


Рисунок 19- Функциональная схема логической части АУВ терминала БЭ2704 204

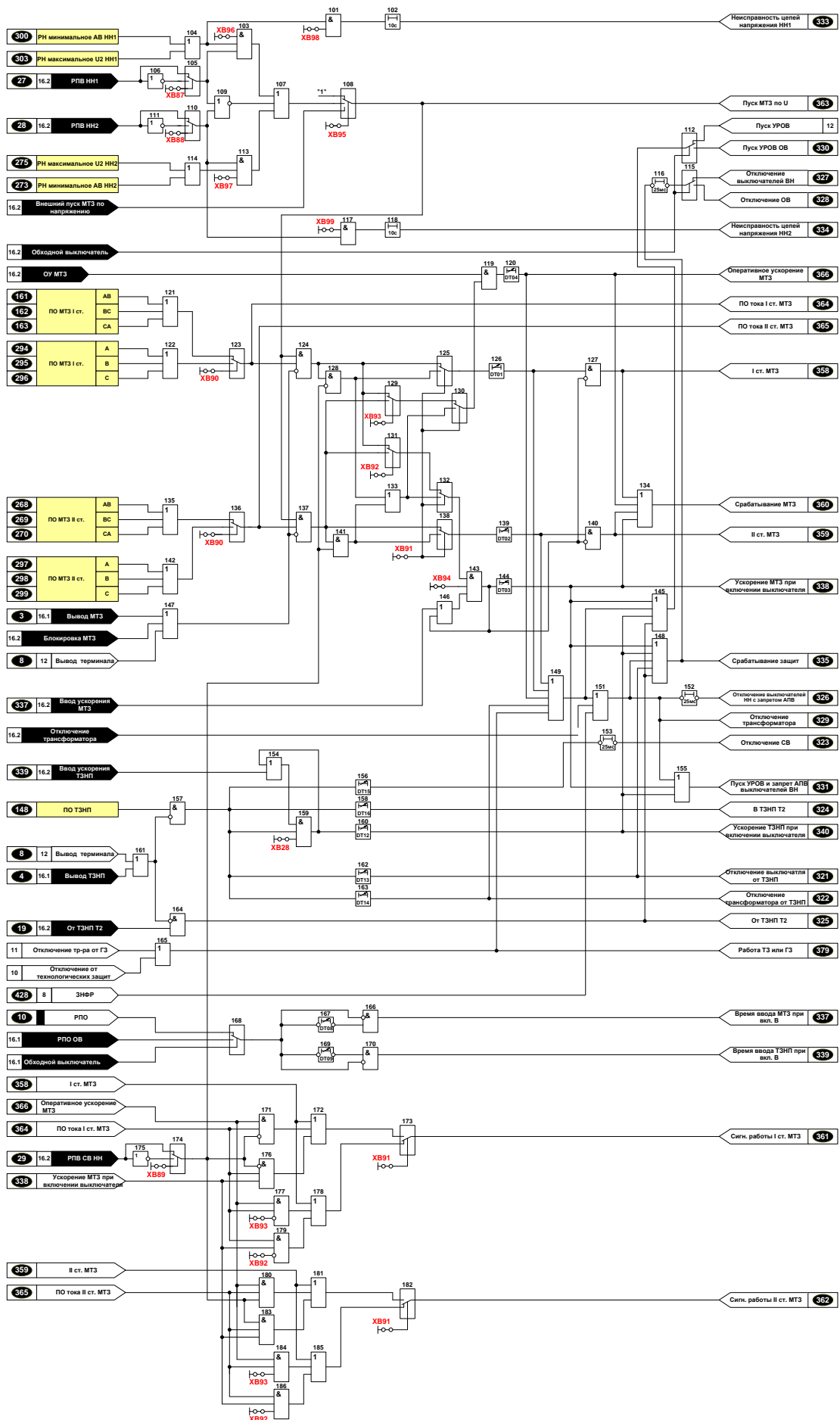


Рисунок 20 - Функциональная схема логической части защит терминала защиты

БЭ2704 204

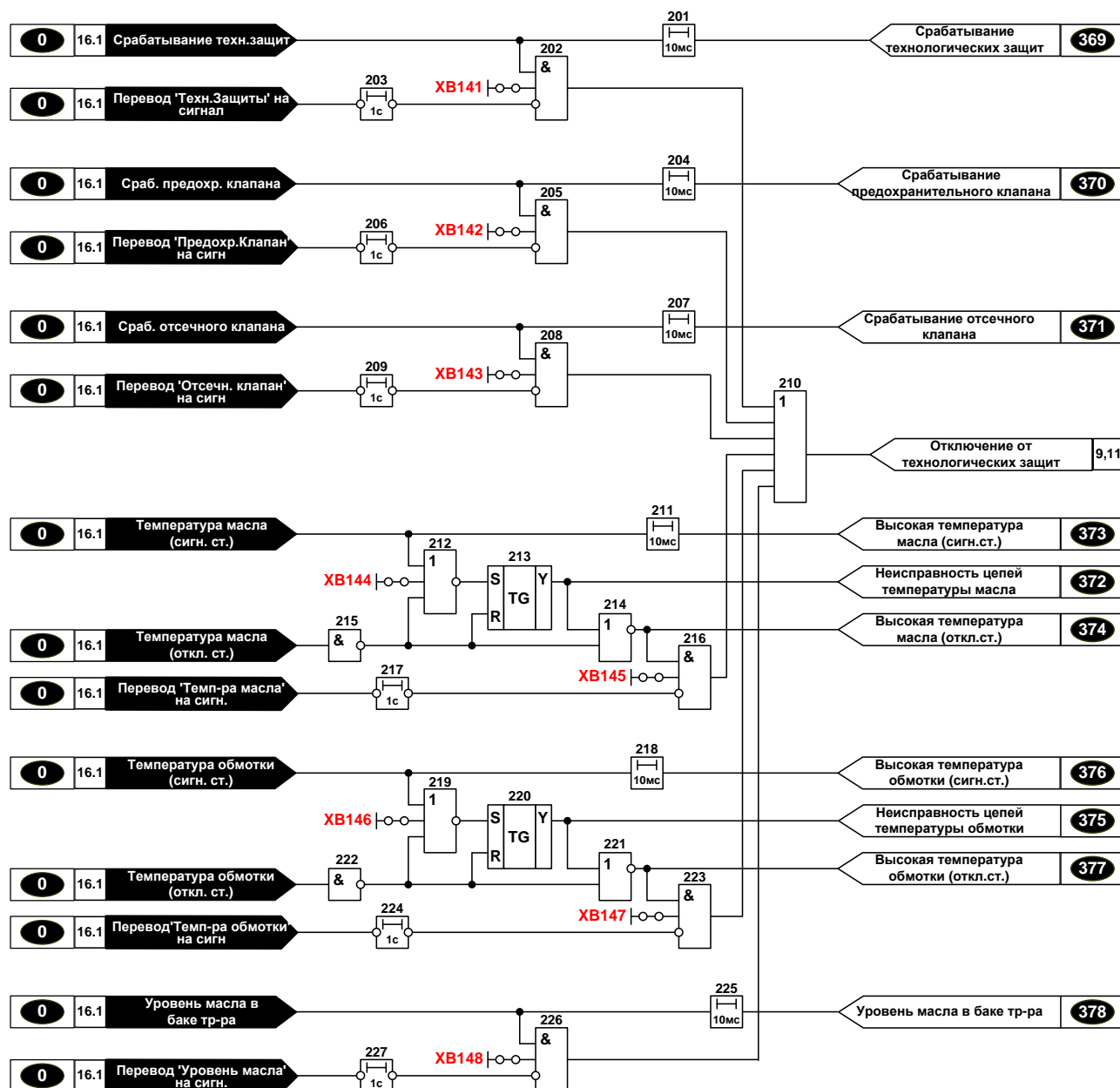


Рисунок 21 - Функциональная схема логической части технологической защиты

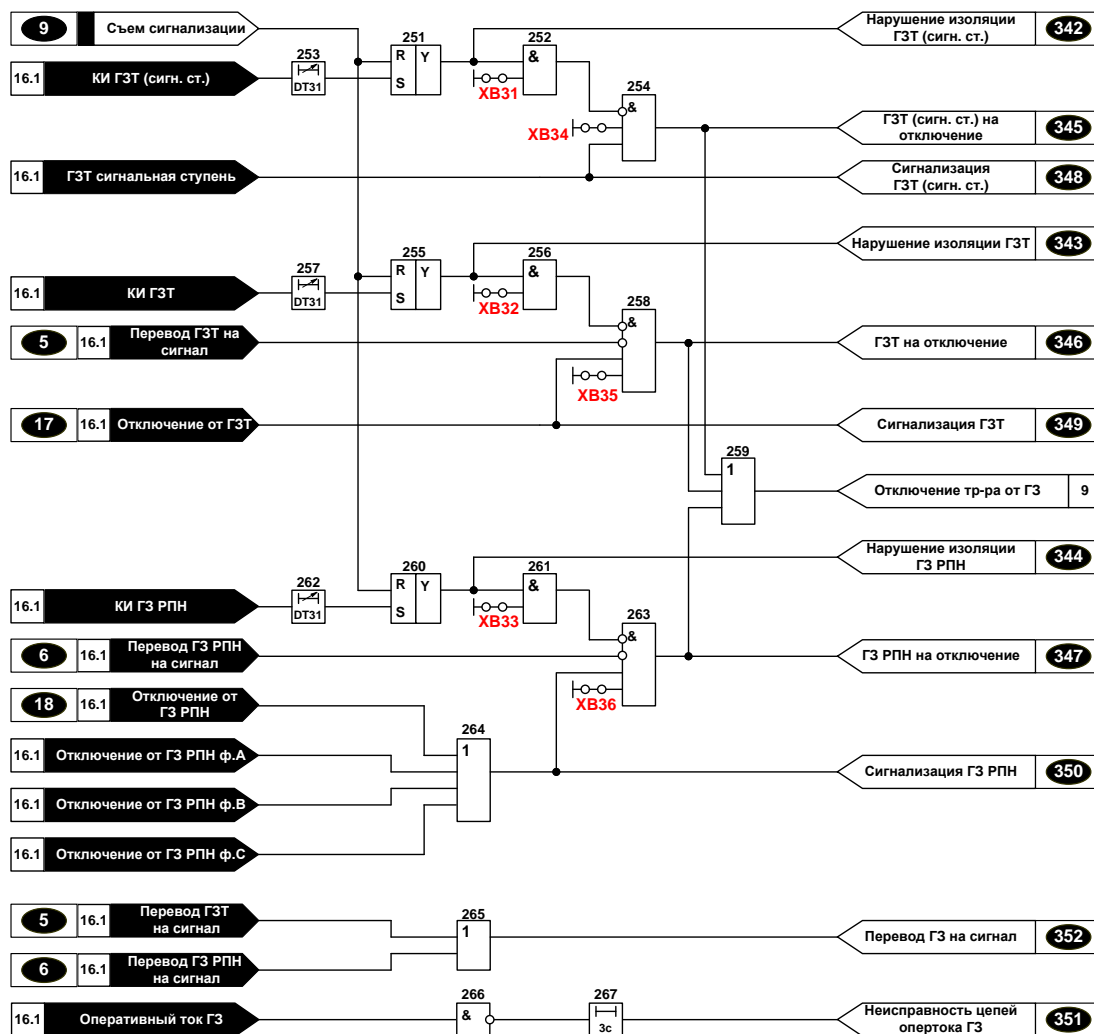


Рисунок 22- Функциональная схема логической части ГЗ терминала БЭ2704 204

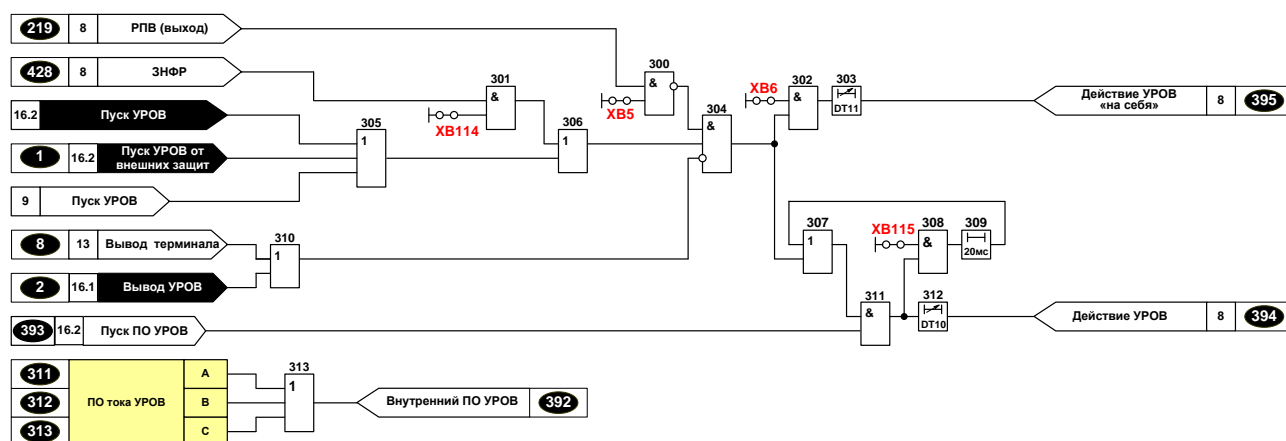


Рисунок 23 - Функциональная схема логической части УРОВ терминала БЭ2704 204

Таблица 37 – Назначение программных переключателей и накладок терминала БЭ2704 204

Обозн.	Назначение	Положение	Положение по умолчанию	Рис.
XB5	Подтверждение пуска УРОВ от РПВ	0 – не предусмотрено	не предусмотрено	23
		1 – предусмотрено	предусмотрено	
XB6	Действие УРОВ «на себя»	0 – не предусмотрено	не предусмотрено	19
		1 – предусмотрено	предусмотрено	
XB28	Ускорение ТЗНП при включении выключателя	0 – не предусмотрен	не предусмотрен	22
		1 – предусмотрен	предусмотрен	
XB31	Действие КИ на вывод ГЗ Тр-ра сигн.ст.	0 – не предусмотрено	предусмотрено	19
		1 – предусмотрено	предусмотрено	
XB32	Действие КИ на вывод ГЗ Тр-ра откл.ст.	0 – не предусмотрено	предусмотрено	19
		1 – предусмотрено	предусмотрено	
XB33	Действие КИ на вывод ГЗ РПН	0 – не предусмотрено	предусмотрено	19
		1 – предусмотрено	предусмотрено	
XB34	Перевод ГЗТ-сигн. ст. на отключение	0 – не предусмотрен	не предусмотрен	19
		1 – предусмотрен	предусмотрен	
XB35	Действие ГЗ Тр-ра на отключение	0 – не предусмотрено	предусмотрено	19
		1 – предусмотрено	предусмотрено	
XB36	Действие ГЗ РПН на отключение	0 – не предусмотрено	предусмотрено	19
		1 – предусмотрено	предусмотрено	
XB87	Инверсия входа РПВ НН1	0 – не предусмотрена	не предусмотрена	19
		1 – предусмотрена	предусмотрена	
XB88	Инверсия входа РПВ НН2	0 – не предусмотрена	не предусмотрена	19
		1 – предусмотрена	предусмотрена	
XB89	Инверсия входа РПВ СВ НН	0 – не предусмотрен	не предусмотрен	19
		1 – предусмотрен	предусмотрен	
XB90	Включение МТЗ на разность фазных токов	0 – предусмотрено	не предусмотрено	19
		1 – не предусмотрено	предусмотрено	
XB91	Работа МТЗ с контролем положения СВ НН	0 – не предусмотрена	предусмотрена	19
		1 – предусмотрена	предусмотрена	
XB92	Ускоряемая ступень МТЗ при включении выключателя	0 – I ступень	II ступень	19
		1 – II ступень	II ступень	
XB93	Оперативно ускоряемая ступень МТЗ	0 – I ступень	II ступень	19
		1 – II ступень	II ступень	
XB94	Ускорение МТЗ при включении выключателя	0 – не предусмотрен	не предусмотрен	19
		1 – предусмотрен	предусмотрен	
XB95	Пуск МТЗ по напряжению	1 – не предусмотрен	от внутренних ПО	19
		2 – от внутренних ПО		
		3 – внешний		
XB96	Пуск МТЗ по напряжению Унн1	0 – не предусмотрен	не предусмотрен	19
		1 – предусмотрен	предусмотрен	
XB97	Пуск МТЗ по напряжению Унн2	0 – не предусмотрен	не предусмотрен	19
		1 – предусмотрен	предусмотрен	
XB101	Сброс готовности АПВ при отключенном выключателе	0 – не предусмотрен	не предусмотрен	19
		1 – предусмотрен	предусмотрен	
XB108	Отключение выкл. от «Аварийное снижение давл. элегаза в ТТ»	0 – не предусмотрено	не предусмотрено	19
		1 – предусмотрено	предусмотрено	
XB109	Контроль сигнализации АПВ от датчика тока ЭМВ	0 – предусмотрен	предусмотрен	19
		1 – не предусмотрен	предусмотрен	
XB111	Второй электромагнит отключения	0 – не предусмотрен	не предусмотрен	19
		1 – предусмотрен	предусмотрен	
XB112	Обесточивание ЭМ при приёме «Блокировка вкл. и откл.»	0 – не предусмотрено	не предусмотрено	19
		1 – предусмотрено	предусмотрено	
XB113	Привод выключателя	0 – трехфазный	трехфазный	19
		1 – пофазный		
XB114	Пуск УРОВ при действии ЗНФР	0 – не предусмотрен	не предусмотрен	23
		1 – предусмотрен	предусмотрен	
XB115	Подхват пуска УРОВ от ПО тока УРОВ	0 – не предусмотрен	не предусмотрен	23
		1 – предусмотрен	предусмотрен	

Продолжение таблицы 37

Обозн.	Назначение	Положение	Положение по умолчанию	Рис.
XB116	Запрет АПВ при переводе выкл. в положение "Местное"	0 – не предусмотрен	не предусмотрен	19
		1 – предусмотрен		
XB130	Контроль цепей напряжения НН1	0 – не предусмотрен	предусмотрен	20
		1 – предусмотрен		
XB131	Контроль цепей напряжения НН2	0 – не предусмотрен	предусмотрен	
		1 – предусмотрен		
XB141	Действие технологических защит на откл. трансформатора	0 – не предусмотрено	не предусмотрено	
		1 – предусмотрено		
XB142	Действие предохран-ого клапана на откл. трансформатора	0 – не предусмотрено	не предусмотрено	
		1 – предусмотрено		
XB143	Действие отсечного клапана на откл. трансформатора	0 – не предусмотрено	не предусмотрен	
		1 – предусмотрено		
XB144	Контроль сигнала 'Температура масла сигн.ст.'	0 – предусмотрен	предусмотрен	21
		1 – не предусмотрен		
XB145	Действие 'Температура масла' на откл. трансформатора	0 – не предусмотрено	не предусмотрена	
		1 – предусмотрено		
XB146	Контроль сигнала 'Температура обмотки сигн.ст.'	0 – предусмотрен	предусмотрен	
		1 – не предусмотрен		
XB147	Действие 'Температура обмотки' на откл. трансформатора	0 – не предусмотрено	не предусмотрено	
		1 – предусмотрено		
XB148	Действие 'Уровень масла в баке Т' на откл. трансформатора	0 – не предусмотрено	не предусмотрено	
		1 – предусмотрено		
XB200	Программная накладка 1	0 – не предусмотрена	не предусмотрена	27.2

Таблица 38 - Назначение и параметры выдержек времени БЭ2704 204

Обозн.	Назначение	t (t по умолч), с	Рис.
DT01	Задержка на срабатывание I ст. МТЗ	0,01 – 27,0 (0,1)	20
DT02	Задержка на срабатывание II ст. МТЗ	0,01 – 27,0 (0,2)	
DT03	Задержка на срабатывание ускорения МТЗ при вкл. выключателя	0,01 – 5,00 (0,5)	
DT04	Задержка на срабатывание МТЗ при оперативном ускорении	0,0 – 5,0 (0,0)	
DT08	Время ввода ускорения МТЗ при включении выключателя	0,7 – 2,0 (0,7)	
DT09	Время ввода ускорения ТЗНП при включении выключателя	0,7 – 2,0 (0,7)	23
DT10	Задержка на срабатывание УРОВ	0,1 – 0,6 (0,1)	
DT11	Задержка на срабатывание УРОВ «на себя»	0,01-0,20 (0,02)	
DT12	Задержка на срабатывание ускорения ТЗНП при вкл. выключателя	0,01 – 5,00 (0,5)	
DT13	Задержка на отключение выключателя от ТЗНП	0,01 – 27,0 (0,1)	
DT14	Задержка на отключение трансформатора от ТЗНП	0,01 – 27,0 (0,1)	20
DT15	Задержка на отключение ШСВ, СВ от ТЗНП	0,01 – 27,0 (0,1)	
DT16	Задержка на срабатывание ТЗНП в защиту Т2	0,01 – 27,0 (0,2)	
DT31	Задержка на срабатывание КИ ГЗ	0,00 – 27,0 (0,1)	22
DT100	Время сброса готовности АПВ при отключенном выключателе	10 – 840 (10)	19
DT101	Время цикла АПВ	0,25 – 16 (2,0)	
DT103	Время включения от АПВ	0,00 – 2,00 (0,0)	
DT104	Время подготовки АПВ	5 – 120 (15)	
DT106	Задержка на срабатывание ЗНФ	0,01 – 2,00 (0,1)	
DT107	Задержка на срабатывание ЗНФР	0,10 – 2,00 (0,25)	
DT108	Задержка на срабатывание защиты ЭМВ	1,0 – 2,0 (1,0)	
DT109	Задержка на срабатывание защиты ЭМО1	1,0 – 2,0 (1,0)	

Продолжение таблицы 38

Обозн.	Назначение	t (t по умолч), с	Рис.
DT110	Задержка на срабатывание защиты ЭМО2	1,0 – 2,0 (1,0)	19
DT200	Задержка на срабатывание по входу 1	0,0 – 27,0 (0)	27.2
DT201	Задержка на срабатывание по входу 2	0,0 – 210,0 (0)	
DT202	Задержка на возврат по входу 3	0,0 – 27,0 (0)	
DT203	Задержка на срабатывание по входу 4	0 – 840 (0)	
DT204	Задержка на возврат по входу 5	0,0 – 27,0 (0)	

X1 Дискретные входы					
1	*		1	Пуск УРОВ от внешних защит	8
2	Вход №1 :X1	1	1		
3	*		2	Вывод УРОВ	8
4	Вход №2 :X1	2	2		
5	*		3	Вывод МТЗ	9
6	Вход №3 :X1	3	3		
7	*		4	Вывод ТЗНП	9
8	Вход №4 :X1	4	4		
9	*		5	Перевод ГЗТ на сигнал	11
10	Вход №5 :X1	5	5		
11	*		6	Перевод ГЗ РПН на сигнал	11
12	Вход №6 :X1	6	6		
13	*		7	Запрет АПВ	8
14	Вход №7 :X1	7	7		
15	Вывод терминала	8	8	Вывод терминала	9
16					

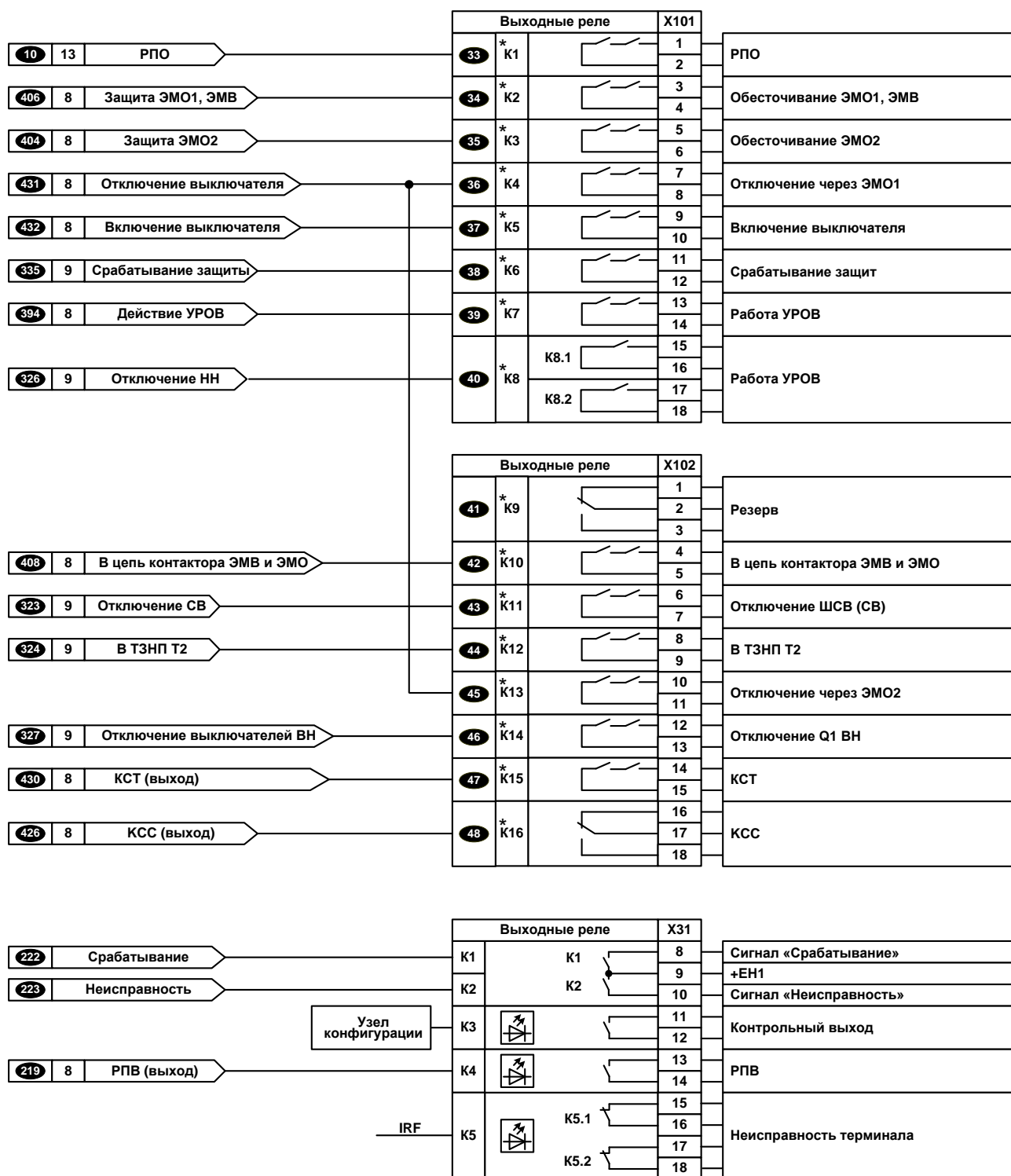
X2 Дискретные входы					
1	Съем сигнализации	9	9	Съем сигнализации	13
2					
3	РПО	10	10	РПО	8
4					
5	РПВ1	11	11	РПВ1	8
6					
7	РПВ2	12	12	РПВ2	8
8					
9	*		13	Аварийное давление элегаза в ТТ	8
10	Вход №13 :X2	13	13		
11	*		14	Местное управление	8
12	Вход №14 :X2	14	14		
13	*		15	Пуск ЗНФ	8
14	Вход №15 :X2	15	15		
15	*		16	Неисправность обогрева	8
16	Вход №16 :X2	16	16		

X3 Дискретные входы					
1	*		17	Отключение от ГЗТ	11
2	Вход №17 :X3	17	17		
3	*		18	Отключение от ГЗ РПН	11
4	Вход №18 :X3	18	18		
5	*		19	От ТЗНП Т2	9
6	Вход №19 :X3	19	19		
7	*		20	Низкое давление элегаза	8
8	Вход №20 :X3	20	20		
9	*		21	Блокировка включения и отключения	8
10	Вход №21 :X3	21	21		
11	*		22	Неисправность цепей опертока	8
12	Вход №22 :X3	22	22		
13	*		23	Заводка пружин отключена	8
14	Вход №23 :X3	23	23		
15	*		24	Пружина не заведена	8
16	Вход №24 :X3	24	24		

X4 Дискретные входы					
1	*		25	КСС	8
2	Вход №25 :X4	25	25		
3	*		26	КСТ	8
4	Вход №26 :X4	26	26		
5	*		27	РПВ НН1	9
6	Вход №27 :X4	27	27		
7	*		28	РПВ НН2	9
8	Вход №28 :X4	28	28		
9	*		29	РПВ СВ НН	9
10	Вход №29 :X4	29	29		
11	Датчик тока ЭМО1	30	30	Датчик тока ЭМО1	8
12					
13	Датчик тока ЭМВ	31	31	Датчик тока ЭМВ	8
14					
15	Датчик тока ЭМО2	32	32	Датчик тока ЭМО2	8
16					

* - перепрограммируемые дискретные входы

Рисунок 24 – Схема дискретных входов терминала БЭ2704 204



* - перепрограммируемые реле

Рисунок 25 - Цепи дискретных выходов терминала БЭ2704 204

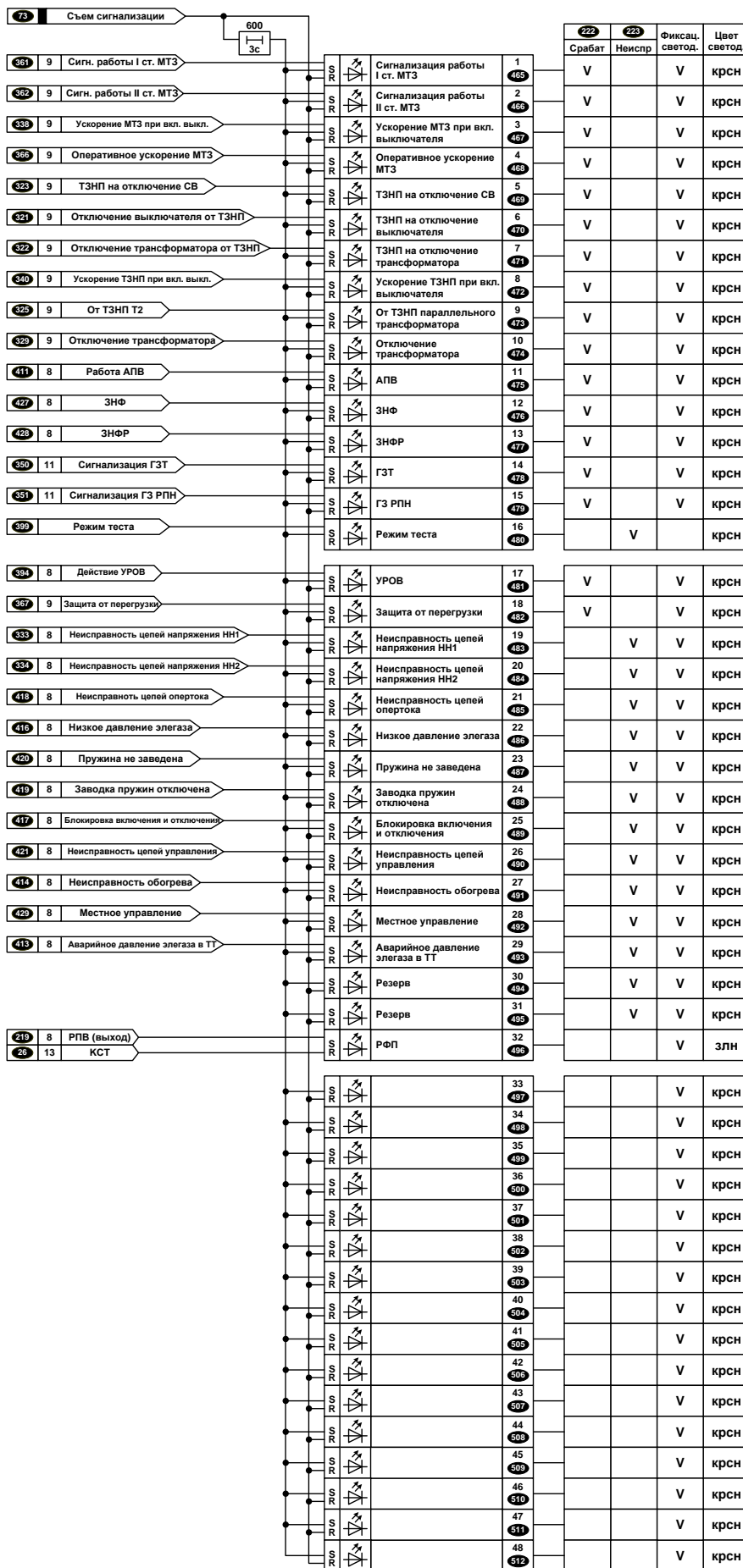


Рисунок 26 - Схема сигнализации терминала БЭ2704 204

Технологические защиты

Прием сигнала «Срабатывание технологических защит» по входу N	0	-	Срабатывание техн.защит	10
Прием сигнала «Сраб. предохранительного клапана» по входу N	0	-	Сраб. предохран. клапана	10
Прием сигнала «Сраб. отсечного клапана» по входу N	0	-	Сраб. отсечного клапана	10
Прием сигнала «Температура масла (сигн.ст.)» по входу N	0	-	Температура масла (сигн.ст.)	10
Прием сигнала «Температура масла (откл.ст.)» по входу N	0	-	Температура масла (откл.ст.)	10
Прием сигнала «Температура обмотки (сигн.ст.)» по входу N	0	-	Температура обмотки (сигн.ст.)	10
Прием сигнала «Температура обмотки (откл.ст.)» по входу N	0	-	Температура обмотки (откл.ст.)	10
Прием сигнала «Уровень масла в баке тр-ра» по входу	0	-	Уровень масла в баке тр-ра	10

Газовые защиты

Прием сигнала «ГЗТ сигнальная ступень» по входу N	0	-	ГЗТ сигнальная ступень	11
Прием сигнала «ГЗТ отключающая ступень» по входу N	17	Вход N17 :X3	Отключение от ГЗТ	11
Прием сигнала «ГЗ РПН» по входу N	18	Вход N18 :X3	Отключение от ГЗ РПН	11
Прием сигнала «ГЗ РПН фаза А» по входу N	0	-	Отключение от ГЗ РПН ф.А	11
Прием сигнала «ГЗ РПН фаза В» по входу N	0	-	Отключение от ГЗ РПН ф.В	11
Прием сигнала «ГЗ РПН фаза С» по входу N	0	-	Отключение от ГЗ РПН ф.С	11
Прием сигнала «КИ ГЗТ сигнальная ступень» по входу N	0	-	КИ ГЗТ (сигн. ст.)	11
Прием сигнала «КИ ГЗТ отключающая ступень» по входу N	0	-	КИ ГЗТ	11
Прием сигнала «КИ ГЗ РПН» по входу N	0	-	КИ ГЗ РПН	11
Прием сигнала «Оперативный ток ГЗ» по входу N	0	-	Оперативный ток ГЗ	11
Прием сигнала блокировки ГЗТ по входу N	0	-	Блокировка ГЗТ	11
Прием сигнала блокировки ГЗ РПН по входу N	0	-	Блокировка ГЗ РПН	11

Служебные параметры / Конфигурирование переключателей SA /

Прием сигнала на вывод ТЗНП по входу N	4	Вход N4 :X1	Вывод ТЗНП	9
Прием сигнала вывода МТЗ по входу N	3	Вход N3 :X1	Вывод МТЗ	9
Прием сигнала вывода УРОВ по входу N	2	Вход N2 :X1	Вывод УРОВ	9
Прием сигнала на запрет АПВ от дискретного входа N	7	Вход N7 :X1	Вывод АПВ	8
Перевод ГЗТ на сигнал по входу N	5	Вход N5 :X1	Перевод ГЗТ на сигнал	11
Перевод ГЗ РПН на сигнал по входу N	6	Вход N6 :X1	Перевод ГЗ РПН на сигнал	11
Прием сигнала ввода оперативного ускорения МТЗ по входу N	0	-	ОУ МТЗ	9
Прием сигнала перевода на обходной выключатель по входу N	0	-	Обходной выключатель	8
Перевод «Технологические защиты» на сигнал по входу N	0	-	Перевод 'Техн.Защиты' на сигнал	10
Перевод «Предохранительный клапан» на сигнал по входу N	0	-	Перевод 'Предохран.Клапан' на сигнал	10
Перевод «Отсечной клапан» на сигнал по входу N	0	-	Перевод 'Отсечн. клапан' на сигнал	10
Перевод «Температура масла (откл.ст.)» на сигнал по входу N	0	-	Перевод 'Темп-ра масла' на сигнал	10
Перевод «Температура обмотки (откл.ст.)» на сигнал по входу N	0	-	Перевод 'Темп-ра обмотки' на сигнал	10
Перевод «Уровень масла в баке тр-ра» на сигнал по входу N	0	-	Перевод 'Уровень масла' на сигнал	10
Электронный ключ SA1 по входу N	0	-	Эл. ключ SA1	123
Электронный ключ SA2 по входу N	0	-	Эл. ключ SA2	124
Электронный ключ SA3 по входу N	0	-	Эл. ключ SA3	125

Рисунок 27.1. - Дополнительная терминала БЭ2704 204

Служебные параметры / Конфигурирование дискретных входов /

Прием сигнала команды включения (КСС) по входу N	25	Вход N25 :X4	КСС	8
Прием сигнала команды отключения (КСТ) по входу N	26	Вход N26 :X4	КСТ	8
Прием сигнала пуска УРОВ от внешних защит по входу N	1	Вход N1 :X1	Пуск УРОВ от внешних защит	8
Прием сигнала на отключение от ТЗНП паралл. тр-ра по входу N	19	Вход N19 :X3	ОТ ТЗНП Т2	9
Прием сигнала РПВ вводного выключателя стороны НН1 по входу N	27	Вход N27 :X4	РПВ НН1	8
Прием сигнала РПВ вводного выключателя стороны НН2 по входу N	28	Вход N28 :X4	РПВ НН2	8
Прием сигнала РПВ секционного выключателя стороны НН по входу N	29	Вход N29 :X4	РПВ СВ НН	8
Прием сигнала на отключение трансформатора по входу N	0	-	Отключение трансформатора	9
Прием сигнала на отключение выключателя ВН по входу N	0	-	Отключение выкл-ля ВН	8
Прием сигнала на включение выключателя ВН по входу N	0	-	Включение выкл-ля ВН	8
Прием сигнала РПО обходного выключателя по входу N	0	-	РПО ОВ	9
Прием сигнала на ввод ускорения МТЗ при включ. выкл. по входу N	337	Время ввода МТЗ	Ввод ускорения МТЗ	9
Прием сигнала на ввод ускорения ТЗНП при включ. выкл. по входу N	339	Время ввода ТЗНП	Ввод ускорения ТЗНП	9
Прием сигнала блокировки МТЗ по входу N	0	-	Блокировка МТЗ	9
Прием сигнала об авар. снижении давления элегаза в ТТ по входу N	13	Вход N13 :X2	Аварийное давл. элегаза в ТТ	8
Прием сигнала о низком давлении элегаза в ТТ по входу N	0	-	Низкое давление элегаза в ТТ	8
Прием сигнала пуска ЗНФ от БК по входу N	15	Вход N15 :X2	Пуск ЗНФ	8
Прием сигнала блокировки включения и отключения по входу N	21	Вход N21 :X3	Блокировка включ. и отключ.	8
Прием сигнала блокировки включения по входу N	0	-	Блокировка включения	8
Прием сигнала о низком давлении элегаза по входу N	20	Вход N20 :X3	Низкое давление элегаза	8
Прием сигнала неисправности обогрева выключателя по входу N	16	Вход N16 :X2	Неисправность обогрева	8
Прием сигнала неискр. цепей опертока по входу N	22	Вход N22 :X3	Неисправность цепей опертока	8
Прием сигнала отключения заводки пружин по входу N	23	Вход N23 :X3	Заводка пружин отключена	8
Прием сигнала о незаведенной пружине по входу N	24	Вход N24 :X3	Пружина не заведена	8
Прием сигнала о переводе выкл. в полож. "Местное" по входу N	14	Вход N14 :X2	Местное управление	8
Прием сигнала внешнего пуска МТЗ по напряжению по входу N	0	-	Внешний пуск МТЗ по напряжению	9
Прием сигнала сброса РФП по входу N	0	-	Сброс РФП	8

Служебные параметры / Дополнительная логика /

Прием сигнала запрета АПВ от дискретного сигнала N	0	-	Запрет АПВ	8
Прием сигнала на блокировку АПВ по входу N	0	-	Блокировка АПВ	8
ПО УРОВ от дискретного сигнала N	392	Внутр.ПО УРОВ	Пуск ПО УРОВ	393
Прием сигнала пуска УРОВ от дискретного сигнала N	0	-	Пуск УРОВ	8

Дополнительная логика и выдержки времени /

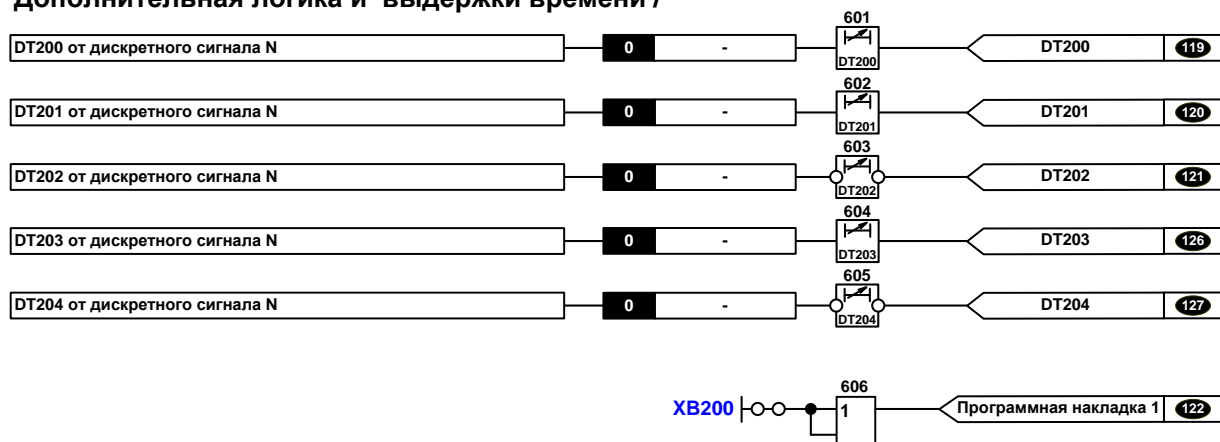


Рисунок 27.2. - Дополнительная логика терминала БЭ2704 204

Служебные параметры / Конфигурирование дискретного входа для групп уставок

Прием 0 бита группы уставок по входу N	0	-
Прием 1 бита группы уставок по входу N	0	-
Прием 2 бита группы уставок по входу N	0	-

Служебные параметры / Конфигурирование эл. ключей для групп уставок

Прием сигнала выбора 1 группы уставок по входу N	0	-
Прием сигнала выбора 2 группы уставок по входу N	0	-
Прием сигнала выбора 3 группы уставок по входу N	0	-
Прием сигнала выбора 4 группы уставок по входу N	0	-
Прием сигнала выбора 5 группы уставок по входу N	0	-
Прием сигнала выбора 6 группы уставок по входу N	0	-
Прием сигнала выбора 7 группы уставок по входу N	0	-

Дистанционное управление выключателем

Команда включения (КСС) на логический сигнал N	97	Дист.Вкл(КСС)	Дистанционное включение (КСС)	8
Команда отключения (КСТ) на логический сигнал N	98	Дист.Откл(КСТ)	Дистанционное отключение (КСТ)	8
Прием сигнала 'реле положение включено' (РПВ) по входу N	219	РПВ		
Прием сигнала 'реле положение отключено' (РПО) по входу N	10	РПО		

Рисунок 27.3. - Дополнительная логика терминала БЭ2704 204

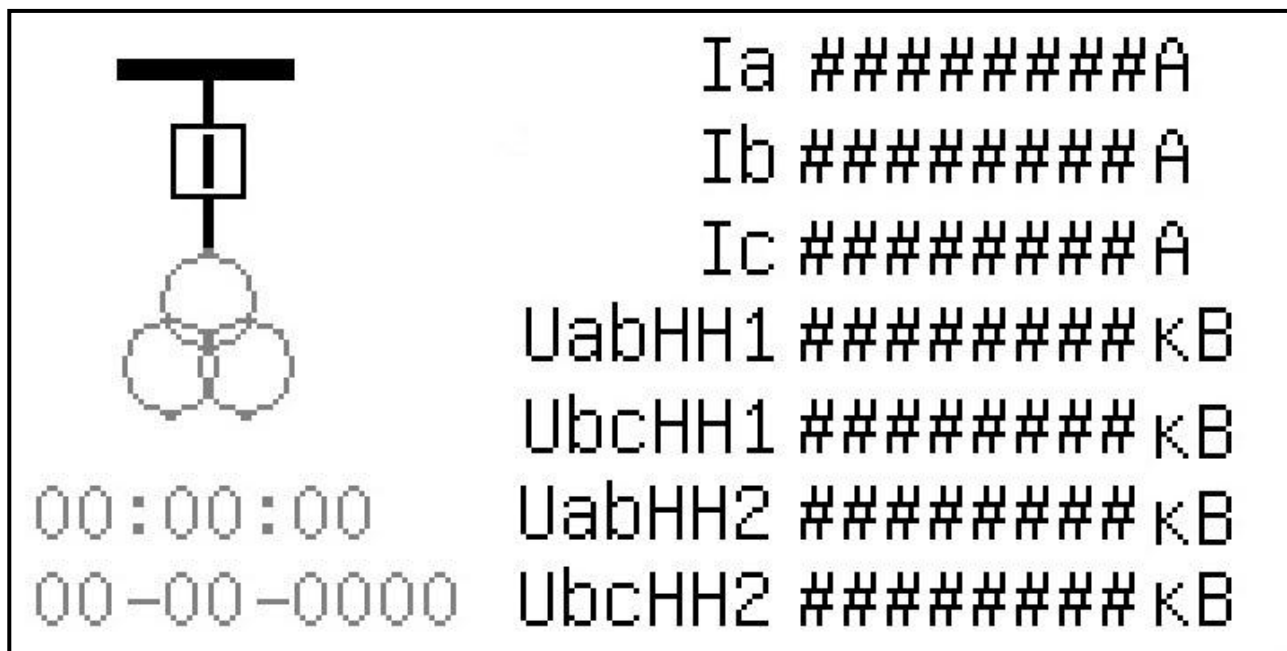


Рисунок 28 - Пример упрощенного изображения первичной схемы на графическом экране терминала

Приложение А (обязательное)

Формы карт заказа

А1. Форма карты заказа шкафа защиты трансформатора и автоматики управления выключателем типа ШЭ2607 048073 (схема перехода на V300)

Объект _____

(организация, ведомственная принадлежность)

Отметьте знаком то, что Вам требуется или впишите соответствующие параметры.

1 Выбор типоразмера шкафа

Типоразмер	Параметры		
	Номинальный переменный ток, А	Номинальное напряжение оперативного постоянного тока, В	Номинальная частота, Гц
<input type="checkbox"/> ШЭ2607 048073-61Е1УХЛ4	1/5	110	50
<input type="checkbox"/> ШЭ2607 048073-61Е2УХЛ4	1/5	220	

2 Характеристики терминалов шкафа

Тип		БЭ2704 305 (комплект 048)	БЭ2704 204 (комплект 073)
Тип интерфейса Ethernet	Электрический (типовое исполнение)	<input type="checkbox"/>	<input type="checkbox"/>
	Оптический	<input type="checkbox"/>	<input type="checkbox"/>
Лицевая панель	48 светодиодов (типовое исполнение)	<input type="checkbox"/>	<input type="checkbox"/>
	32 светодиода и 16 электронных ключей	<input type="checkbox"/>	<input type="checkbox"/>

3 Данные по комплекту А1 шкафа – ДТЗ, УРОВ ВН, ТЗНП ВН, МТЗ ВН (НН1, НН2), ЛЗШ НН1 (НН2), ЗДЗ НН1 (НН2), защита от перегрузки, автоматика охлаждения, защита от потери охлаждения, ГЗТ, ГЗ РПН, логика пуска ПТ, технологические защиты.

Тип трансформатора (номинальные напряжения сторон)		
Группа соединения трансформатора (ВН / НН)		
Коэффициенты трансформации ТТ на сторонах	ВН1	
	НН1	
	НН2	

4 Данные по комплекту А2 шкафа - автоматика управления выключателем, АПВ, максимальная токовая защита с комбинированным пуском по напряжению, токовая ненаправленная защита нулевой последовательности, обеспечивается прием сигналов от ГЗ, УРОВ, защита от неполнофазного режима, защита от непереключения фаз

Количество выключателей со стороны ВН	<input type="checkbox"/> 1	<input type="checkbox"/> 2
---------------------------------------	----------------------------	----------------------------

Дополнительные функции: *

Количество групп уставок			
<input type="checkbox"/> 1	<input type="checkbox"/> 2	<input type="checkbox"/> 4	<input type="checkbox"/> 8

Оперативное ускорение МТЗ	<input type="checkbox"/> используется	<input type="checkbox"/> не используется
---------------------------	---------------------------------------	--

А.2 Форма карты заказа программного обеспечения и оборудования связи и рекомендации по выбору

**Карта заказа
оборудования связи
для терминалов серий БЭ2704**

1 Место установки _____
(Организация, энергетический объект установки и т.д.)

2 Данные по заказу оборудования связи для построения локальной сети

Заполнение таблицы 1 производится в соответствии с рекомендациями по выбору оборудования связи для построения локальной сети терминалов серий БЭ2704.

Т а б л и ц а 1 – Оборудование связи

Наименование	Значение
Универсальный комплект для подключения компьютера*, шт.	
* Комплект состоит из: - кабель USB 2.0 тип А-В 1.8м для подключения к USB порту терминала; - кабель RS232 тип DB-9 M/F 1.5м для подключения к RS232 порту терминала; - преобразователь USB/RS232/RS485 типа MOXA UPort-1150; - кабель UTP 5E перекрестный RJ45/RJ45 2.0м для подключения к сетевому порту терминала.	

3 Состав программного обеспечения приведен в таблицах 2 - 3.

Основное назначение и область применения программного обеспечения приведены в рекомендациях по заказу внешнего программного обеспечения для терминалов. Отметьте знаком то, что Вам необходимо заказать и укажите нужное количество в соответствующей графе.

Т а б л и ц а 2 – Основное программное обеспечение

Наименование	
<input type="checkbox"/>	EKRASMS
<input type="checkbox"/>	WNDR с основным HASP-ключом

Т а б л и ц а 3 – Дополнения к программному обеспечению

Наименование		Количество, шт.
<input type="checkbox"/>	Дополнительные ключи регистрации для включения новых терминалов в имеющееся ПО EKRASMS (по количеству подключаемых терминалов)	
<input type="checkbox"/>	HASP ключ для дополнительных рабочих мест программы WAVES с функцией импорта COMTRADE файлов (по количеству рабочих мест)	

4 Предприятие-изготовитель: ООО НПП "ЭКРА", 428003, г. Чебоксары, проспект И. Яковлева, 3.

5 Контактная информация заполнителя карты заказа

Организация, ФИО, телефон _____

Руководитель _____

(Подпись)

А.3 Рекомендации по выбору оборудования связи

Рекомендации по выбору оборудования связи для построения локальной сети терминалов серий БЭ2704

Общие сведения.

Для создания локальной сети терминалов типа БЭ2704, БЭ2502, входящих в состав шкафов защит серий ШЭ2710, используются два порта связи Ethernet, с функцией «горячей» подмены. Подключение по этим портам позволяет использовать пакет программ **EKRASMS**, подключаться к программам **АРМ дежурного**, поддерживающим протокол МЭК 61850. В шкафах могут устанавливаться один или несколько терминалов, имеющих два независимых последовательных порта связи с интерфейсом «ТТЛ» для подключения преобразователей сигналов.

Типовым, согласно идеологии стандарта МЭК 61850, является подключение всех терминалов в два независимых «кольца», с использованием обоих портов связи Ethernet, через различные сетевые маршрутизаторы с независимыми источниками питания.

Выбор кабеля связи типа «витая пара».

В типовом исполнении порты связи Ethernet имеют разъемы RJ45 и рассчитаны на использование кабеля связи типа «витая пара» марки FTP4-5е (четыре «витые пары» в общем экране) или аналогичного, который рекомендуется использовать только внутри помещений. Для прокладки вне помещений необходимо использовать специальный экранированный кабель, например, BELDEN 3105A-010 (или аналогичный ему), переход от которого на кабель FTP4 осуществляется через промежуточный клеммник.

Подключение переносного компьютера к терминалу.

На лицевой панели каждого терминала имеется разъем с интерфейсом USB, предназначенный для подключения переносного компьютера к терминалу во время проверки, наладки или текущей эксплуатации, а также для обновления программного обеспечения в терминалах. Подключение компьютера осуществляется кабелем связи USB 2.0 длиной 1.8 м, входящего в комплект ЗИП при каждой поставке оборудования на объект. Возможно использование стандартного кабеля USB. Для корректной работы через USB-порт на лицевой панели необходимо скачать с сайта и установить драйвер для подключения компьютера к устройствам ООО "НПП ЭКРА".

Рекомендации по заказу внешнего программного обеспечения для терминалов серии БЭ2704, БЭ2502

Для терминалов серии БЭ2704 и БЭ2502 имеется основное программное обеспечение, указанное в таблице 1, которое включает систему регистрации, позволяющую использовать незарегистрированную версию для полноценной наладки и проверки устройств и ограничивающую возможность использования в текущей эксплуатации для работы более, чем с одним терминалом.

Без регистрации возможна полноценная работа с любым, но одним терминалом при подключении к его переднему порту связи. В программе WAVES без регистрации открыты только минимальные функции для просмотра осциллограмм, дополнительные функции недоступны. Приобретение ключей регистрации снимает все ограничения на работу программного обеспечения.

Вместе с программой WAVES поставляется один HASP- ключ, подключаемый к компьютеру через USB разъем и предназначенный для включения функции импорта COMTRADE файлов на том компьютере, к которому в данный момент подключен указанный ключ.

Для создания нескольких постоянных рабочих мест с дополнительными функциями программного комплекса WAVES необходимо приобретение дополнительных USB HASP- ключей.

Таблица 1 – Основное программное обеспечение для работы с терминалами

Наименование	Назначение	Применение
EKRASMS	Организация связи с устройствами, получение текущей и аварийной информации, настройка и параметрирование терминалов	Организация необходимого количества рабочих мест инженера СРЗА для обслуживания локальных или удаленных сетей терминалов.
WAVES	Графическое отображение и анализ осциллограмм, зарегистрированных терминалами, анализ уставок и параметров соответствующих моменту записи осциллограмм.	Организация одного рабочего места инженера СРЗА для анализа осциллограмм и параметров полученных от терминалов.

Программное обеспечение поставляется на компакт-диске в комплекте с руководством пользователя и расположено в сети Интернет по адресу www.dev.ekra.ru.

Приложение Б (справочное)
Ведомость цветных металлов

Таблица Б.1

Наименование металла, сплава	Количество цветных металлов, содержащихся в изделии, кг					Количество цветных металлов, подлежащих сдаче в виде лома при полном износе изделия и его списании, кг					Возможность демонтажа деталей и узлов при списании изделия
	Классификация по группам ГОСТ 1639-93										
	II	III	IV	V	X	II	III	IV	V	X	
Медь и сплавы на медной основе	3,075	0,034	–	0,017	–	3,075	0,034	–	0,017	–	Частично
Алюминий и его сплавы	–	0,023	–	0,068	–	–	0,023	–	0,068	–	Частично

Приложение В (рекомендуемое)

Перечень оборудования и средств измерения, необходимых для проведения эксплуатационных проверок устройства

Таблица В.1

Наименование оборудования	Тип оборудования	Основные технические характеристики	Примечание
Измеритель сопротивления заземления	ИС10	1 МОм...9,9 кОм; $\pm 3\%$	
Комплекс испытательный	OMICRON CMC 356	10-1000 Гц; $\pm 0,5$ промилле	
Комплекс программно-технический измерительный	РЕТОМ 51	0-180 А; $< 0,3\%$; 0-600 В; $< 0,1\%$	
Мегомметр	Е6-22	0,01-10 ГОм; $\pm 3\%$ $U_{\text{тест}}=100; 500; 1000$ В	
Мультиметр цифровой	АРРА-91	до 200 В; $\pm 1,5\%$ (для U_{\sim}); до 200 мА; $\pm 1\%$ (для $I_{=}$); до 20 А; $\pm 3\%$ (для I_{\sim}); до 300 В; $\pm 1\%$ (для $U_{=}$)	

Приложение Г (обязательное)

Перечень осциллографируемых и регистрируемых дискретных сигналов

Таблица Г.1 - Перечень дискретных сигналов комплекта А1

№ сигнала	Наименование сигнала на дисплее терминала и осциллограммах	Наименование сигнала в SMS и в регистраторе событий	Не использовать для регистрации	Не использовать для пуска осциллографа	Уставки по умолчанию			
					Пуск осциллографа с 0/1	Пуск осциллографа с 1/0	Осциллографирование	Регистрация сигналов
1	Вх. Пуск УРОВ	Пуск УРОВ ВН от защит						✓
2	Вх.КQC Q2(ВН)инв	KQC Q2 (ВН) инверсный						✓
3	Вх. Выв.УРОВ	Вывод УРОВ ВН (от SA)						✓
4	Вх.Откл.от ШАОТ	Отключение от ШАОТ						✓
5	Ур-ньМасла	Повышение (снижение) уровня масла						✓
6	Вх.ВысТмасла	Высокая температура масла (>80С)						✓
7	Вх.Откл.ВНотТЗНП	Откл.ВНс АПВ от схемыТЗНП Т2(Т1)						✓
8	Выв терм.	Вывод терминала						✓
9	Съем сигн.	Съем сигнализации						✓
10	Вх.SA ГЗТ	Перевод ГЗТ (общ.) на сигнал						✓
11	Вх.ГЗТ(Общ)сигн.	ГЗТ (общ.) сигн. ступень						✓
12	Вх.ГЗТ(Общ)откл.	ГЗТ (общ.) откл. ступень						✓
13	Вх. ГЗ РПН	ГЗ РПН (общ.)						✓
14	Вх.SA ГЗ РПН	Перевод ГЗ РПН (общ.) на сигнал						✓
15	Вывод ДТЗ	Вывод ДТЗ						✓
16	Вх. Внеш.откл.	Внешнее отключение (от УРОВ)						✓
17	Вх.Вывод МТЗ СН	Вывод МТЗ СН						✓
18	Вх.Вывод МТЗ НН1	Вывод МТЗ НН1						✓
19	Вх.Вывод МТЗ НН2	Вывод МТЗ НН2						✓
20	БИ присоед.	БИ присоединения						✓
21	БИ обходной	БИ обходной						✓
22	ПереводНаОВ	Перевод на обходной						✓
23	Перевод на линейный	Перевод на линейный						✓
24	ЛЗШ НН1 по вх.	Пуск логической защиты шин НН1						✓
25	ЛЗШ НН2 по вх.	Пуск логической защиты шин НН2						✓
26	SQH Q1	SQH Q1						✓
27	KTD Q1	KTD Q1						✓
28	SQH Q4	SQH Q4						✓
29	KTD Q4	KTD Q4						✓
30	KQC Q3 (СН)	KQC Q3 (СН)						✓
31	KQC Q3 (СН) инв	KQC Q3 (СН) инверсный						✓
32	KQC Q1 (НН1)	KQC Q1 (НН1)						✓
33	KQC Q1 (НН1) инв	KQC Q1 (НН1) инверсный						✓
34	KQC Q4 (НН2)	KQC Q4 (НН2)						✓
35	KQC Q4 (НН2) инв	KQC Q4 (НН2) инверсный						✓
36	СВ НН1 откл.	СВ НН1 отключен						✓
37	СВ НН2 откл.	СВ НН2 отключен						✓
38	KQT Q3 (СН)	KQT Q3 (СН)						✓
39	KQT Q1 НН1	KQT Q1 (НН1)						✓
40	KQT Q4 НН2	KQT Q4 (НН2)						✓
41	Вход N41:X6	Вход N41:X6						✓
42	Вход N42:X6	Вход N42:X6						✓
43	Вход N43:X6	Вход N43:X6						✓
44	Вход N44:X6	Вход N44:X6						✓
45	Вход N45:X6	Вход N45:X6						✓

Продолжение таблицы Г.1

№ сигнала	Наименование сигнала на дисплее терминала и осциллограммах	Наименование сигнала в SMS и в регистраторе событий	Не использовать для регистрации	Не использовать для пуска осциллографа	Уставки по умолчанию				
					Пуск осциллографа с 0/1	Пуск осциллографа с 1/0	Осциллографирование	Регистрация сигналов	
46	Вход N46:X6	Вход N46:X6							✓
47	Вход N47:X6	Вход N47:X6							✓
48	Вход N48:X6	Вход N48:X6							✓
49	Бл.ОтклQ1-НО	Блокировка отключения НН1(Q1) (НОК)							✓
50	ТЗНП откл.Т2	Действие ТЗНП на отключение Т2							✓
51	Блок.РПН-НО	Блокировка РПН (НОК)							✓
52	Отключение шин	Отключение шин через ДЗШ							✓
53	Откл.СВ(ШСВ) ВН	Отключение СВ(ШСВ) ВН							✓
54	Откл.Q1 без АПВ	Отключение Q1 без АПВ							✓
55	Откл.Q1 с АПВ	Отключение Q1 с АПВ							✓
56	ЗАПВ ВН(Q2)	Запрет АПВ ВН (Q2)							✓
57	Откл. ВН(Q2)	Отключение ВН (Q2), Пуск УРОВ							✓
58	Откл.Q4 без АПВ	Отключение Q4 без АПВ							✓
59	Откл.Q4 с АПВ	Отключение Q4 с АПВ							✓
60	Бл.Откл.Q4-НО	Блокировка отключения НН2(Q4)(НОК)							✓
61	Авт.Охл.-1ст.	Автоматика охлаждения 1 ступень							✓
62	Отключение СН	Отключение СН							✓
63	Откл.СВ СН	Отключение СВ СН							✓
64	Бл.АВР СВ НН1	Блокировка АВР СВ НН1							✓
65	U мин. N2	U мин. стороны №2 (СН)							✓
66	РН НН1 U2>	Реле напряжения стороны №3 (НН1) U2 макс							✓
67	U НН1 мин.	U НН1 мин.							✓
68	РН НН2 U2>	Реле напряжения стороны №4 (НН2) U2 макс							✓
69	U НН2 мин.	U НН2 мин.							✓
70	Пуск ЗДЗ-НН1	Пуск ЗДЗ от МТЗ НН1							✓
71	Бл.АВР СВ НН2	Блокировка АВР СВ НН2							✓
72	Пуск ЗДЗ-НН2	Пуск ЗДЗ от МТЗ НН2							✓
73	Реле K25:X104	Реле K25:X104							✓
74	Реле K26:X104	Реле K26:X104							✓
75	Реле K27:X104	Реле K27:X104							✓
76	Реле K28:X104	Реле K28:X104							✓
77	Реле K29:X104	Реле K29:X104							✓
78	Реле K30:X104	Реле K30:X104							✓
79	Реле K31:X104	Реле K31:X104							✓
80	Реле K32:X104	Реле K32:X104							✓
81	ДТЗ А	ДТЗ А			✓		✓		✓
82	ДТЗ В	ДТЗ В			✓		✓		✓
83	ДТЗ С	ДТЗ С			✓		✓		✓
84	Диф.отсеч.А	Дифференциальная отсечка А			✓		✓		✓
85	Диф.отсеч.В	Дифференциальная отсечка В			✓		✓		✓
86	Диф.отсеч.С	Дифференциальная отсечка С			✓		✓		✓
87	БлДТЗпо2гар	Блокировка ДТЗ по 2 гармонике			✓		✓		✓
88	РТ МТЗ ВН-А	Реле тока МТЗ ВН фаза А							✓
89	РТ МТЗ ВН-В	Реле тока МТЗ ВН фаза В							✓
90	РТ МТЗ ВН-С	Реле тока МТЗ ВН фаза С							✓
94	РТ МТЗ СН-А 1ст	Реле тока МТЗ СН фаза А 1 ступень							✓
95	РТ МТЗ СН-В 1ст	Реле тока МТЗ СН фаза В 1 ступень							✓
96	РТ МТЗ СН-С 1ст	Реле тока МТЗ СН фаза С 1 ступень							✓
97	РТ МТЗ СН-А 2ст	Реле тока МТЗ СН фаза А 2 ступень							✓

Продолжение таблицы Г.1

№ сигнала	Наименование сигнала на дисплее терминала и осциллограммах	Наименование сигнала в SMS и в регистраторе событий	Не использовать для регистрации	Не использовать для пуска осциллографа	Уставки по умолчанию			
					Пуск осциллографа с 0/1	Пуск осциллографа с 1/0	Осциллографирование	Регистрация сигналов
98	РТ МТЗ СН-В 2ст	Реле тока МТЗ СН фаза В 2 ступень						✓
99	РТ МТЗ СН-С 2ст	Реле тока МТЗ СН фаза С 2 ступень						✓
100	РТ МТЗНН1-А 1ст	Реле тока МТЗ НН1 фаза А 1 ступень					✓	✓
101	РТ МТЗНН1-В 1ст	Реле тока МТЗ НН1 фаза В 1 ступень					✓	✓
102	РТ МТЗНН1-С 2ст	Реле тока МТЗ НН1 фаза С 1 ступень					✓	✓
103	РТ МТЗНН1-А 2ст	Реле тока МТЗ НН1 фаза А 2 ступень					✓	✓
104	РТ МТЗНН1-В 2ст	Реле тока МТЗ НН1 фаза В 2 ступень					✓	✓
105	РТ МТЗНН1-С 1ст	Реле тока МТЗ НН1 фаза С 2 ступень					✓	✓
106	РТ МТЗНН2-А 1ст	Реле тока МТЗ НН2 фаза А 1 ступень					✓	✓
107	РТ МТЗНН2-В 1ст	Реле тока МТЗ НН2 фаза В 1 ступень					✓	✓
108	РТ МТЗНН2-С 1ст	Реле тока МТЗ НН2 фаза С 1 ступень					✓	✓
109	РТ МТЗНН2-А 2ст	Реле тока МТЗ НН2 фаза А 2 ступень					✓	✓
110	РТ МТЗНН2-В 2ст	Реле тока МТЗ НН2 фаза В 2 ступень					✓	✓
111	РТ МТЗНН2-С 2ст	Реле тока МТЗ НН2 фаза С 2 ступень					✓	✓
112	РТ УРОВ ВН-А	Реле тока УРОВ стороны №1 (ВН) фазы А						
113	РТ УРОВ ВН-В	Реле тока УРОВ стороны №1 (ВН) фазы В						
114	РТ УРОВ ВН-С	Реле тока УРОВ стороны №1 (ВН) фазы С						
115	РТ УРОВ №2-А	Реле тока УРОВ стороны №2 фазы А						
116	РТ УРОВ №2-В	Реле тока УРОВ стороны №2 фазы В						
117	РТ УРОВ №2-С	Реле тока УРОВ стороны №2 фазы С						
118	РТ УРОВ НН1-А	Реле тока УРОВ стороны №3 (НН1) фазы А						
119	РТ УРОВ НН1-В	Реле тока УРОВ стороны №3 (НН1) фазы В						
120	РТ УРОВ НН1-С	Реле тока УРОВ стороны №3 (НН1) фазы С						
121	РТ УРОВ НН2-А	Реле тока УРОВ стороны №4 (НН2) фазы А						
122	РТ УРОВ НН2-В	Реле тока УРОВ стороны №4 (НН2) фазы В						
123	РТ УРОВ НН2-С	Реле тока УРОВ стороны №4 (НН2) фазы С						
124	РН СН Uав>	Реле напряжения стороны №2 (СН) Uав макс.						✓
125	РН СН U2>	Реле напряжения стороны №2 (СН) U2 макс.			✓		✓	✓
126	РН СН Uав<	Реле напряжения стороны №2 (СН) Uав мин.					✓	✓
127	РН СН Uвс<	Реле напряжения стороны №2 (СН) Uвс мин.					✓	✓
128	РН СН Uав< РПН	Реле напряжения стороны №2 (СН) Uав мин. для блокировки РПН					✓	✓
129	РН СН Uвс< РПН	Реле напряжения стороны №2 (СН) Uвс мин. для блокировки РПН					✓	✓
130	РН НН1 Uав>	Реле напряжения стороны №3 (НН1) Uав макс.						✓
131	РН НН1 U2>	Реле напряжения стороны №3 (НН1) U2 макс.			✓		✓	✓
132	РН НН1 Uав<	Реле напряжения стороны №3 (НН1) Uав мин.					✓	✓
133	РН НН1 Uвс<	Реле напряжения стороны №3 (НН1) Uвс мин.					✓	✓
134	РН НН1 Uав< РПН	Реле напряжения стороны №3 (НН1) Uав мин. для блокировки РПН					✓	✓
135	РН НН1 Uвс< РПН	Реле напряжения стороны №3 (НН1) Uвс мин. для блокировки РПН					✓	✓
136	РН НН2 Uав>	Реле напряжения стороны №4 (НН2) Uав макс.						✓
137	РН НН2 U2>	Реле напряжения стороны №4 (НН2) U2 макс.			✓		✓	✓
138	РН НН2 Uав<	Реле напряжения стороны №4 (НН2) Uав мин.					✓	✓
139	РН НН2 Uвс<	Реле напряжения стороны №4 (НН2) Uвс мин.					✓	✓
140	РН НН2 Uав< РПН	Реле напряжения стороны №4 (НН2) Uав мин. для блокировки РПН					✓	✓
141	РН НН2 Uвс< РПН	Реле напряжения стороны №4 (НН2) Uвс мин. для блокировки РПН					✓	✓

Продолжение таблицы Г.1

№ сигнала	Наименование сигнала на дисплее терминала и осциллограммах	Наименование сигнала в SMS и в регистраторе событий	Не использовать для регистрации	Не использовать для пуска осциллографа	Уставки по умолчанию		
					Пуск осциллографа с 0/1	Пуск осциллографа с 1/0	Осциллографирование
							Регистрация сигналов
142	РТ ЗП-А ВН	Реле тока ЗП фаза А стороны ВН					✓
143	РТ ЗП-В ВН	Реле тока ЗП фаза В стороны ВН					✓
144	РТ ЗП-С ВН	Реле тока ЗП фаза С стороны ВН					✓
148	РТ ЗП-А СН	Реле тока ЗП фаза А стороны СН					✓
149	РТ ЗП-В СН	Реле тока ЗП фаза В стороны СН					✓
150	РТ ЗП-С СН	Реле тока ЗП фаза С стороны СН					✓
151	РТ ЗП-А НН1	Реле тока ЗП фаза А стороны №3 (НН1)					✓
152	РТ ЗП-В НН1	Реле тока ЗП фаза В стороны №3 (НН1)					✓
153	РТ ЗП-С НН1	Реле тока ЗП фаза С стороны №3 (НН1)					✓
154	РТ ЗП-А НН2	Реле тока ЗП фаза А стороны №4 (НН2)					✓
155	РТ ЗП-В НН2	Реле тока ЗП фаза В стороны №4 (НН2)					✓
156	РТ ЗП-С НН2	Реле тока ЗП фаза С стороны №4 (НН2)					✓
157	РТ АО ВН 1ст	Реле тока АО 1-ая ступень стороны ВН					✓
158	РТ АО ВН 2ст	Реле тока АО 2-ая ступень стороны ВН					✓
159	РТ АО ВН 3ст	Реле тока АО 3-ья ступень стороны ВН					✓
163	РТ АО СН 1ст	Реле тока АО 1-ая ступень стороны №2 (СН)					✓
164	РТ АО СН 2ст	Реле тока АО 2-ая ступень стороны №2 (СН)					✓
165	РТ АО СН 3ст	Реле тока АО 3-ья ступень стороны №2 (СН)					✓
166	РТ АО НН1 1ст	Реле тока АО 1-ая ступень стороны №3 (НН1)					✓
167	РТ АО НН1 2ст	Реле тока АО 2-ая ступень стороны №3 (НН1)					✓
168	РТ АО НН1 3ст	Реле тока АО 3-ья ступень стороны №3 (НН1)					✓
169	РТ АО НН2 1ст	Реле тока АО 1-ая ступень стороны №4 (НН2)					✓
170	РТ АО НН2 2ст	Реле тока АО 2-ая ступень стороны №4 (НН2)					✓
171	РТ АО НН2 3ст	Реле тока АО 3-ья ступень стороны №4 (НН2)					✓
172	Бл.РПН-IA_ВН	Реле тока для блокировки РПН фазы А стороны ВН					✓
173	Бл.РПН-IB_ВН	Реле тока для блокировки РПН фазы В стороны ВН					✓
174	Бл.РПН-IC_ВН	Реле тока для блокировки РПН фазы С стороны ВН					✓
178	Бл.РПН-IA_СН	Реле тока для блокировки РПН фазы А стороны №2 (СН)					✓
179	Бл.РПН-IB_СН	Реле тока для блокировки РПН фазы В стороны №2 (СН)					✓
180	Бл.РПН-IC_СН	Реле тока для блокировки РПН фазы С стороны №2 (СН)					✓
181	РТ ТЗНП ВН	Реле тока ТЗНП стороны ВН			✓	✓	✓
183	РТ I2 ВН	Реле тока обратной последовательности стороны ВН			✓	✓	✓
185	РТ I2 СН	Реле тока обратной последовательности стороны №2 (СН)			✓	✓	✓
186	РТ I2 НН1	Реле тока обратной последовательности стороны №3 (НН1)			✓	✓	✓
187	РТ I2 НН2	Реле тока обратной последовательности стороны №4 (НН2)			✓	✓	✓
188	РНМПП СН	РНМ ПП стороны №2 (СН)					
189	РНМПП НН1	РНМ ПП стороны №3 (НН1)					
190	РНМПП НН2	РНМ ПП стороны №4 (НН2)					
194	РН СН U2>ПТ	Реле напряжения стороны СН U2 макс. для пожаротушения					
195	РН НН1 U2>ПТ	Реле напряжения стороны НН1 U2 макс. для пожаротушения					
196	РН НН2 U2>ПТ	Реле напряжения стороны НН2 U2 макс. для пожаротушения					
197	РН СН U<ПТ	Реле напряжения мин. стороны СН для пожаротушения					
198	РН НН1 U<ПТ	Реле напряжения мин. стороны НН1 для пожаротушения					
199	РН НН2 U<ПТ	Реле напряжения мин. стороны НН2 для пожаротушения					

Продолжение таблицы Г.1

№ сигнала	Наименование сигнала на дисплее терминала и осциллограммах	Наименование сигнала в SMS и в регистраторе событий	Не использовать для регистрации	Не использовать для пуска осциллографа	Уставки по умолчанию			
					Пуск осциллографа с 0/1	Пуск осциллографа с 1/0	Осциллографирование	Регистрация сигналов
200	Бл.ДТЗпо2гар.-А	Блокировка ДТЗ по 2 гармонике фазы А			✓		✓	✓
201	Бл.ДТЗпо2гар.-В	Блокировка ДТЗ по 2 гармонике фазы В			✓		✓	✓
202	Бл.ДТЗпо2гар.-С	Блокировка ДТЗ по 2 гармонике фазы С			✓		✓	✓
203	Бл.ДТЗпо5гар.-А	Блокировка ДТЗ по 5 гармонике фазы А			✓		✓	✓
204	Бл.ДТЗпо5гар.-В	Блокировка ДТЗ по 5 гармонике фазы В			✓		✓	✓
205	Бл.ДТЗпо5гар.-С	Блокировка ДТЗ по 5 гармонике фазы С			✓		✓	✓
206	Реле КонтроляОЦТ	Реле контроля обрыва токовых цепей						
208	Логическая 1	Функция «Логическая «1»						
212	ОшибкиGOOSEвх	Ошибки входящих GOOSE						✓
213	Акт.SNTP2server	Активный SNTP2 server						✓
214	Готовность LAN1	Готовность LAN1						✓
215	Готовность LAN2	Готовность LAN2						✓
216	Использование LAN1	Использование LAN1						✓
217	Использование LAN2	Использование LAN2						✓
218	Тестирование	Режим тестирования						✓
219	Реле К36:Х31	Реле К36:Х31						✓
222	Сраб.защит	Срабатывание защит			✓		✓	✓
223	Неиспр.защит	Неисправность защит			✓		✓	✓
224	Пуск осциллогр.	Пуск аварийного осциллографа						
225	GOOSEIN_1	GOOSEIN_1						
226	GOOSEIN_2	GOOSEIN_2						
227	GOOSEIN_3	GOOSEIN_3						
228	GOOSEIN_4	GOOSEIN_4						
229	GOOSEIN_5	GOOSEIN_5						
230	GOOSEIN_6	GOOSEIN_6						
231	GOOSEIN_7	GOOSEIN_7						
232	GOOSEIN_8	GOOSEIN_8						
233	GOOSEIN_9	GOOSEIN_9						
234	GOOSEIN_10	GOOSEIN_10						
235	GOOSEIN_11	GOOSEIN_11						
236	GOOSEIN_12	GOOSEIN_12						
237	GOOSEIN_13	GOOSEIN_13						
238	GOOSEIN_14	GOOSEIN_14						
239	GOOSEIN_15	GOOSEIN_15						
240	GOOSEIN_16	GOOSEIN_16						
241	GOOSEOUT_1	GOOSEOUT_1						
242	GOOSEOUT_2	GOOSEOUT_2						
243	GOOSEOUT_3	GOOSEOUT_3						
244	GOOSEOUT_4	GOOSEOUT_4						
245	GOOSEOUT_5	GOOSEOUT_5						
246	GOOSEOUT_6	GOOSEOUT_6						
247	GOOSEOUT_7	GOOSEOUT_7						
248	GOOSEOUT_8	GOOSEOUT_8						
249	GOOSEOUT_9	GOOSEOUT_9						
250	GOOSEOUT_10	GOOSEOUT_10						
251	GOOSEOUT_11	GOOSEOUT_11						
252	GOOSEOUT_12	GOOSEOUT_12						
253	GOOSEOUT_13	GOOSEOUT_13						
254	GOOSEOUT_14	GOOSEOUT_14						

Продолжение таблицы Г.1

№ сигнала	Наименование сигнала на дисплее терминала и осциллограммах	Наименование сигнала в SMS и в регистраторе событий	Не использовать для регистрации	Не использовать для пуска осциллографа	Уставки по умолчанию			
					Пуск осциллографа с 0/1	Пуск осциллографа с 1/0	Осциллографирование	Регистрация сигналов
255	GOOSEOUT_15	GOOSEOUT_15						
256	GOOSEOUT_16	GOOSEOUT_16						
257	Сраб.ДТЗ-А	Срабатывание ДТЗ фаза А						✓
258	Сраб.ДТЗ-В	Срабатывание ДТЗ фаза В						✓
259	Сраб.ДТЗ-С	Срабатывание ДТЗ фаза С						✓
260	Сраб.ДТЗ	Срабатывание ДТЗ						✓
261	НеиспрПитГЗ	Неисправность опер.тока ГЗ						✓
262	Откл. от ГЗ-А	Отключение от ГЗ фаза А						
263	Откл. от ГЗ-В	Отключение от ГЗ фаза В						
264	Откл. от ГЗ-С	Отключение от ГЗ фаза С						
265	Откл. от ГЗ	Отключение от ГЗ						✓
266	ГЗ-А на сигнал	ГЗ фаза А переведена на сигнал						
267	ГЗ-В на сигнал	ГЗ фаза В переведена на сигнал						
268	ГЗ-С на сигнал	ГЗ фаза С переведена на сигнал						
269	ГЗнаСигнал	ГЗ переведена на сигнал						✓
270	НИ ГЗ-А сигн	Нарушение изоляции ГЗ Тр-ра фаза А (сигн.ст.						
271	НИ ГЗ-В сигн	Нарушение изоляции ГЗ Тр-ра фаза В (сигн.ст.						
272	НИ ГЗ-С сигн	Нарушение изоляции ГЗ Тр-ра фаза С (сигн.ст.						
273	НИ ГЗ сигн	Нарушение изоляции ГЗ Тр-ра (сигн.ст.)						
274	НИ ГЗ-А откл	Нарушение изоляции ГЗ Тр-ра фаза А (откл.ст.						
275	НИ ГЗ-В откл	Нарушение изоляции ГЗ Тр-ра фаза В (откл.ст.						
276	НИ ГЗ-С откл	Нарушение изоляции ГЗ Тр-ра фаза С (откл.ст.						
277	НИ ГЗ откл	Нарушение изоляции ГЗ Тр-ра(откл.ст.)						
278	НИ ГЗ РПН-А	Нарушение изоляции ГЗ РПН фаза А						
279	НИ ГЗ РПН-В	Нарушение изоляции ГЗ РПН фаза В						
280	НИ ГЗ РПН-С	Нарушение изоляции ГЗ РПН фаза С						
281	НИ ГЗ РПН	Нарушение изоляции ГЗ РПН						
282	Пуск АВР	Работа ДТЗ или ГЗ (Пуск АВР)						✓
283	Пуск ПТ-А Тр	Пуск пожаротушения (фаза А)						✓
284	Пуск ПТ-В Тр	Пуск пожаротушения (фаза В)						✓
285	Пуск ПТ-С Тр	Пуск пожаротушения (фаза С)						✓
286	Пуск ПТ Тр	Пуск пожаротушения (Общ.)						
287	НетU-Тр	Контроль отсутствия напряжения						
288	РТ УРОВ N1	Реле тока УРОВ стороны №1 (ВН)						
289	РТ УРОВ N2	Реле тока УРОВ стороны №2 (СН)						
290	РТ УРОВ НН1	Реле тока УРОВ стороны №3 (НН1)						
291	РТ УРОВ НН2	Реле тока УРОВ стороны №4 (НН2)						
292	УРОВ ВН на Себя	УРОВ ВН 'на себя'						✓
293	УРОВ ВН	УРОВ ВН						✓
294	Отключение шин	Отключение шин через ДЗШ						✓
295	ТЗНП откл.Т2	Действие ТЗНП на отключение Т2						✓
296	Откл.СВ(ШСВ) ВН	Отключение СВ(ШСВ) ВН						✓
297	ТЗНП ВН	ТЗНП ВН						✓
298	Откл. ВН(Q2)	Отключение ВН (Q2), Пуск УРОВ						✓
299	ЗАПВ ВН(Q2)	Запрет АПВ ВН (Q2)						✓
300	РТ МТЗвн	Реле тока МТЗ ВН						✓
301	ПускЗДЗ-ВН	Пуск ЗДЗ от МТЗ ВН						✓
302	МТЗ ВН	МТЗ ВН						✓
303	РТ МТЗсн-1	Реле тока МТЗ СН 1-ая ступень						✓

Продолжение таблицы Г.1

№ сигнала	Наименование сигнала на дисплее терминала и осциллограммах	Наименование сигнала в SMS и в регистраторе событий	Не использовать для регистрации	Не использовать для пуска осциллографа	Уставки по умолчанию			
					Пуск осциллографа с 0/1	Пуск осциллографа с 1/0	Осциллографирование	Регистрация сигналов
304	РТ МТЗсн-2	Реле тока МТЗ СН 2-ая ступень						✓
305	ПускЗДЗ-СН	Пуск ЗДЗ от МТЗ СН						✓
306	МТЗ СН	МТЗ СН						✓
307	Откл.СВ СН	Отключение СВ СН						✓
308	Бл.АВР СВ СН	Блокировка АВР СВ СН						✓
309	Пуск АВР СН	Пуск АВР СН						✓
310	Откл. Q3 с АПВ	Отключение Q3 с АПВ						✓
311	Откл. Q3 без АПВ	Отключение Q3 без АПВ						✓
312	Отключение СН	Отключение СН						✓
313	U мин. N2	U мин. стороны №2 (СН)						✓
314	Пуск МТЗ U-N2	Пуск МТЗ по напряжению стороны №2 (СН)						✓
315	Неиспр. ЦН-N2	Неисправность цепей напряжения стороны №2 (СН)						✓
316	ЛЗШ СН	ЛЗШ СН						✓
317	Неиспр.ЛЗШ СН	Неисправность цепей ЛЗШ СН						✓
318	РТ МТЗ НН1-1	Реле тока МТЗ НН1 1-ая ступень						✓
319	РТ МТЗ НН1-2	Реле тока МТЗ НН1 2-ая ступень						✓
320	Пуск ЗДЗ-НН1	Пуск ЗДЗ от МТЗ НН1						✓
321	МТЗ НН1	МТЗ НН1						✓
322	Откл. СВ НН1	Отключение СВ НН1						✓
323	Бл.АВР СВ НН1	Блокировка АВР СВ НН1						✓
324	Пуск АВР НН1	Пуск АВР НН1						✓
325	Откл. Q1 с АПВ	Отключение Q1 с АПВ						✓
326	Откл. Q1 без АПВ	Отключение Q1 без АПВ						✓
327	Отключение НН1	Отключение НН1						✓
328	U НН1 мин.	U НН1 мин.						✓
329	Пуск МТЗ-Унн1	Пуск МТЗ по напряжению НН1						✓
330	Неиспр. ЦН НН1	Неисправность цепей напряжения НН1						✓
331	ЛЗШ НН1	ЛЗШ НН1						✓
332	Неиспр. ЛЗШ НН1	Неисправность цепей ЛЗШ НН1						✓
333	РТ МТЗ НН2-1	Реле тока МТЗ НН2 1-ая ступень						✓
334	РТ МТЗ НН2-2	Реле тока МТЗ НН2 2-ая ступень						✓
335	Пуск ЗДЗ-НН2	Пуск ЗДЗ от МТЗ НН2						✓
336	МТЗ НН2	МТЗ НН2						✓
337	Откл.СВ НН2	Отключение СВ НН2						✓
338	Бл.АВР СВ НН2	Блокировка АВР СВ НН2						✓
339	Пуск АВР НН2	Пуск АВР НН2						✓
340	Откл. Q4 с АПВ	Отключение Q4 с АПВ						✓
341	Откл. Q4 без АПВ	Отключение Q4 без АПВ						✓
342	Отключение НН2	Отключение НН2						✓
343	U НН2 мин.	U НН2 мин.						✓
344	Пуск МТЗ-Унн2	Пуск МТЗ по напряжению НН2						✓
345	Неиспр.ЦН НН2	Неисправность цепей напряжения НН2						✓
346	ЛЗШ НН2	ЛЗШ НН2						✓
347	Неиспр.ЛЗШН Н2	Неисправность цепей ЛЗШ НН2						✓
348	ЗДЗ СН	ЗДЗ СН						✓
349	ЗДЗ НН1	ЗДЗ НН1						✓
350	ЗДЗ НН2	ЗДЗ НН2						✓
351	Неиспр.ЗДЗ СН	Неисправность цепей ЗДЗ СН						✓
352	Неиспр.ЗДЗ НН1	Неисправность цепей ЗДЗ НН1						✓

Продолжение таблицы Г.1

№ сигнала	Наименование сигнала на дисплее терминала и осциллограммах	Наименование сигнала в SMS и в регистраторе событий	Не использовать для регистрации	Не использовать для пуска осциллографа	Уставки по умолчанию			
					Пуск осциллографа с 0/1	Пуск осциллографа с 1/0	Осциллографирование	Регистрация сигналов
353	Неиспр.ЗДЗ НН2	Неисправность цепей ЗДЗ НН2						✓
354	Бл.Откл.Q3-НО	Блокировка отключения СН(Q3) (НОК)						✓
355	Бл.Откл.Q1-НО	Блокировка отключения НН1(Q1) (НОК)						✓
356	Бл.Откл.Q4-НО	Блокировка отключения НН2(Q4) (НОК)						✓
357	Бл.Откл.Q3-НЗ	Блокировка отключения СН(Q3) (НЗК)						✓
358	Бл.Откл.Q1-НЗ	Блокировка отключения НН1(Q1) (НЗК)						✓
359	Бл.Откл.Q4-НЗ	Блокировка отключения НН2(Q4) (НЗК)						✓
360	РТ Блок.РПН-А	Реле тока для блокировки РПН фаза А						✓
361	РТ Блок.РПН-В	Реле тока для блокировки РПН фаза В						✓
362	РТ Блок.РПН-С	Реле тока для блокировки РПН фаза С						✓
363	Блок.РПН-НЗ	Блокировка РПН (НЗК)						✓
364	Блок.РПН-НО	Блокировка РПН (НОК)						✓
365	ЗП фаза А	Защита от перегрузки фаза А						✓
366	ЗП фаза В	Защита от перегрузки фаза В						✓
367	ЗП фаза С	Защита от перегрузки фаза С						✓
368	ЗП	Защита от перегрузки						✓
369	Авт.Охл-1ст.	Автоматика охлаждения 1 ступень						✓
370	Авт.Охл-2ст.	Автоматика охлаждения 2 ступень						✓
371	РТ ЗПО 1 ст.	РТ ЗПО 1 ступень						✓
372	Пуск ВВ ЗПО	Пуск ВВ ЗПО						✓
373	Сраб. ЗПО	Срабатывание ЗПО						✓
374	Перевод-ОВ ВН	Перевод на ОВ ВН						
375	Несоотв. ОВ	Несоответствие при переводе на ОВ						
376	Выход ВВ N1	Выход выдержки времени №1						
377	Выход ВВ N2	Выход выдержки времени №2						
378	Выход ВВ N3	Выход выдержки времени №3						
379	Выход ВВ N4	Выход выдержки времени №4						
380	Сраб.Отсеч.Клап	Срабатывание отсечного клапана						✓
381	Откл.от ГЗТ-А	Отключение от ГЗТ фаза А						
382	Откл.от ГЗТ-В	Отключение от ГЗТ фаза В						
383	Откл.от ГЗТ-С	Отключение от ГЗТ фаза С						
384	Откл.от ГЗТ	Отключение от ГЗТ						
385	Откл.от ГЗРПН-А	Отключение от ГЗ РПН фаза А						
386	Откл.от ГЗРПН-В	Отключение от ГЗ РПН фаза В						
387	Откл.от ГЗРПН-С	Отключение от ГЗ РПН фаза С						
388	Откл.от ГЗРПН	Отключение от ГЗ РПН						
389	МТЗ ВН-1 ст.	МТЗ ВН 1-ая ступень						✓
390	МТЗ ВН-2 ст.	МТЗ ВН 2-ая ступень						✓
391	Пуск УРОВ(внт.)	Пуск УРОВ от внутренних защит						
392	Обрыв цепей I	Обрыв цепей тока						✓
393	Неисп.Цеп.Охл.	Неисправность цепей охлаждения (выход)						
394	VIRT17_10	VIRT17_10						
395	VIRT17_11	VIRT17_11						
396	VIRT17_12	VIRT17_12						
397	VIRT17_13	VIRT17_13						
398	VIRT17_14	VIRT17_14						
399	VIRT17_15	VIRT17_15						
400	VIRT17_16	VIRT17_16						
401	VIRT18_01	VIRT18_01						

Продолжение таблицы Г.1

№ сигнала	Наименование сигнала на дисплее терминала и осциллограммах	Наименование сигнала в SMS и в регистраторе событий	Не использовать для регистрации	Не использовать для пуска осциллографа	Уставки по умолчанию			
					Пуск осциллографа с 0/1	Пуск осциллографа с 1/0	Осциллографирование	Регистрация сигналов
402	VIRT18_02	VIRT18_02						
403	VIRT18_03	VIRT18_03						
404	VIRT18_04	VIRT18_04						
405	VIRT18_05	VIRT18_05						
406	VIRT18_06	VIRT18_06						
407	VIRT18_07	VIRT18_07						
408	VIRT18_08	VIRT18_08						
409	VIRT18_09	VIRT18_09						
410	VIRT18_10	VIRT18_10						
411	VIRT18_11	VIRT18_11						
412	VIRT18_12	VIRT18_12						
413	VIRT18_13	VIRT18_13						
414	VIRT18_14	VIRT18_14						
415	VIRT18_15	VIRT18_15						
416	VIRT18_16	VIRT18_16						
417	VIRT19_01	VIRT19_01						
418	VIRT19_02	VIRT19_02						
419	VIRT19_03	VIRT19_03						
420	VIRT19_04	VIRT19_04						
421	VIRT19_05	VIRT19_05						
422	VIRT19_06	VIRT19_06						
423	VIRT19_07	VIRT19_07						
424	VIRT19_08	VIRT19_08						
425	VIRT19_09	VIRT19_09						
426	VIRT19_10	VIRT19_10						
427	VIRT19_11	VIRT19_11						
428	VIRT19_12	VIRT19_12						
429	VIRT19_13	VIRT19_13						
430	VIRT19_14	VIRT19_14						
431	VIRT19_15	VIRT19_15						
432	VIRT19_16	VIRT19_16						
433	VIRT20_01	VIRT20_01						
434	VIRT20_02	VIRT20_02						
435	VIRT20_03	VIRT20_03						
436	VIRT20_04	VIRT20_04						
437	VIRT20_05	VIRT20_05						
438	VIRT20_06	VIRT20_06						
439	VIRT20_07	VIRT20_07						
440	VIRT20_08	VIRT20_08						
441	VIRT20_09	VIRT20_09						
442	VIRT20_10	VIRT20_10						
443	VIRT20_11	VIRT20_11						
444	VIRT20_12	VIRT20_12						
445	VIRT20_13	VIRT20_13						
446	VIRT20_14	VIRT20_14						
447	VIRT20_15	VIRT20_15						
448	VIRT20_16	VIRT20_16						
449	Местное управл.	Местное управление						
450	Эл.ключ 1_shift	Электронный ключ 1_shift						

Продолжение таблицы Г.1

№ сигнала	Наименование сигнала на дисплее терминала и осциллограммах	Наименование сигнала в SMS и в регистраторе событий	Не использовать для регистрации	Не использовать для пуска осциллографа	Уставки по умолчанию			
					Пуск осциллографа с 0/1	Пуск осциллографа с 1/0	Осциллографирование	Регистрация сигналов
451	Эл.ключ 2	Электронный ключ 2						
452	Эл.ключ 2_shift	Электронный ключ 2_shift						
453	Эл.ключ 3	Электронный ключ 3						
454	Эл.ключ 3_shift	Электронный ключ 3_shift						
455	Эл.ключ 4	Электронный ключ 4						
456	Эл.ключ 4_shift	Электронный ключ 4_shift						
457	Эл.ключ 5	Электронный ключ 5						
458	Эл.ключ 5_shift	Электронный ключ 5_shift						
459	Эл.ключ 6	Электронный ключ 6						
460	Эл.ключ 6_shift	Электронный ключ 6_shift						
461	Эл.ключ 7	Электронный ключ 7						
462	Эл.ключ 7_shift	Электронный ключ 7_shift						
463	Эл.ключ 8	Электронный ключ 8						
464	Эл.ключ 8_shift	Электронный ключ 8_shift						
465	Сраб. ДТЗ-А	Срабатывание ДТЗ фаза А						✓
466	Сраб. ДТЗ-В	Срабатывание ДТЗ фаза В						✓
467	Сраб. ДТЗ-С	Срабатывание ДТЗ фаза С						✓
468	УРОВ ВН на себя	УРОВ ВН 'на себя'						✓
469	УРОВ ВН	УРОВ ВН						✓
470	ГЗТ сигн. ст.	ГЗТ (общ.) сигн. ступень						✓
471	ГЗТ откл.ст	ГЗТ (общ.) откл. ступень						✓
472	ГЗ РПН	ГЗ РПН (общ.)						✓
473	ГЗ на сигнал	ГЗ переведена на сигнал						✓
474	Внеш.откл.	Внешнее отключение (от УРОВ)						✓
475	ТЗНП ВН	ТЗНП ВН						✓
476	ТЗНП Т1(Т2)	Откл. ВН с АПВ от ТЗНП Т2(Т1)						✓
477	ЗП	Защита от перегрузки						✓
478	МТЗ ВН	МТЗ ВН						✓
479	МТЗ СН	МТЗ СН						✓
480	Режим теста	Режим теста						✓
481	МТЗ НН1	МТЗ НН1						✓
482	ЗДЗ НН1	ЗДЗ НН1						✓
483	ЛЗШ НН1	ЛЗШ НН1						✓
484	МТЗ НН2	МТЗ НН2						✓
485	ЗДЗ НН2	ЗДЗ НН2						✓
486	ЛЗШ НН2	ЛЗШ НН2						✓
487	Уровень масла	Повышение (снижение) уровня масла						✓
488	Выс.Т°С масла	Высокая температура масла (>80С)						✓
489	Неисп.Цеп.Охл.	Неисправность цепей охлаждения (выход)						✓
490	Неиспр. ЛЗШ НН1	Неисправность цепей ЛЗШ НН1						✓
491	Неиспр. ЛЗШ НН2	Неисправность цепей ЛЗШ НН2						✓
492	Неиспр. ЦН -N2	Неисправность цепей напряжения стороны №2 (СН)						✓
493	Неиспр. ЦН НН1	Неисправность цепей напряжения НН1						✓
494	Неиспр. ЦН НН2	Неисправность цепей напряжения НН2						✓
495	Светодиод 31	Светодиод 1						✓
496	Светодиод 32	Светодиод 2						✓
497	Светодиод 33	Светодиод 3						✓
498	Светодиод 34	Светодиод 4						✓

Продолжение таблицы Г.1

№ сигнала	Наименование сигнала на дисплее терминала и осциллограммах	Наименование сигнала в SMS и в регистраторе событий	Не использовать для регистрации	Не использовать для пуска осциллографа	Уставки по умолчанию			Регистрация сигналов
					Пуск осциллографа с 0/1	Пуск осциллографа с 1/0	Осциллографирование	
499	Светодиод 35	Светодиод 5						✓
500	Светодиод 36	Светодиод 6						✓
501	Светодиод 37	Светодиод 7						✓
502	Светодиод 38	Светодиод 8						✓
503	Светодиод 39	Светодиод 9						✓
504	Светодиод 40	Светодиод 10						✓
505	Светодиод 41	Светодиод 11						✓
506	Светодиод 42	Светодиод 12						✓
507	Светодиод 43	Светодиод 13						✓
508	Светодиод 44	Светодиод 14						✓
509	Светодиод 45	Светодиод 15						✓
510	Светодиод 45	Светодиод 15						✓
511	Светодиод 47	Светодиод 17						✓
512	Светодиод 48	Светодиод 18						✓

Таблица Г.2 - Перечень дискретных сигналов для комплекта А2

№ сигнала	Наименование сигнала на дисплее терминала и осциллограммах	Наименование сигнала в SMS и в регистраторе событий	Не использовать для регистрации	Не использовать для пуска осциллографа	Уставки по умолчанию			
					Пуск осциллографа с 0/1	Пуск осциллографа с 1/0	Осциллографирование	Регистрация сигналов
1	ПускУРОВотВЗ	Пуск УРОВ от внешних защит						√
2	Вывод УРОВ	Вывод УРОВ						√
3	Вывод МТЗ	Вывод МТЗ						√
4	Вывод ТЗНП	Вывод ТЗНП						√
5	ГЗТ на сигнал	Перевод ГЗТ на сигнал						√
6	ГЗ РПН на сигнала	Перевод ГЗ РПН на сигнал						√
7	Запрет АПВ	Запрет АПВ						√
8	Вывод терминала	Вывод терминала						√
9	Съем сигнализ.	Съем сигнализации						√
10	РПО	РПО					√	√
11	РПВ1	РПВ1					√	√
12	РПВ2	РПВ2					√	√
13	Авария ТТ	Авар. сниж. давл. элегаза в ТТ						√
14	МестноеУправл	Местное управление						√
15	Пуск ЗНФ	Пуск ЗНФ						√
16	Неисп.обогр.В	Неиспр. обогрева выключателя						√
17	ГЗТ откл.ст	ГЗТ откл. ступень						√
18	ГЗ РПН	ГЗ РПН						√
19	ОтклТЗНП Т2	Откл от ТЗНП Т2						√
20	Низк.давл. ЭГ	Низкое давление элегаза						√
21	Блок.Вкл Откл	Блокир. включения и отключения						√
22	НеиспрОперток	Неисправность цепей опертока						√
23	ЗаводПружОткл	Заводка пружин отключена						√
24	Пруж.не завед.	Пружина не заведена						√
25	КСС	КСС					√	√
26	КСТ	КСТ					√	√
27	РПВ НН1	РПВ НН1						√
28	РПВ НН2	РПВ НН2						√
29	РПВ СВ НН	РПВ СВ НН						√
30	Ток в ЭМО1	Датчик тока ЭМО1					√	√
31	Ток в ЭМВ	Датчик тока ЭМВ					√	√
32	Ток в ЭМО2	Датчик тока ЭМО2					√	√
33	РПО	РПО						√
34	ЗащитаЭМО1,ЭМВ	Защита ЭМО1, ЭМВ						√
35	Защита ЭМО2	Защита ЭМО2						√
36	ОтключениеВыкл	Отключение выключателя			√		√	√
37	ВключениеВыкл	Включение выключателя					√	√
38	Срабат. защиты	Срабатывание защиты						√
39	Действие УРОВ	Действие УРОВ						√
40	Откл. выкл. НН	Отключение выключателей НН						√
41	Реле9 :X102	Реле К9 :X102						√
42	Конт.ЭМВ,ЭМО	В цепь контактора ЭМВ и ЭМО						√
43	Откл.СВ от ТЗНП	Отключение СВ(ШСВ) от ТЗНП						√
44	В ТЗНП Т2	В ТЗНП параллельного трансформатора						√
45	ОтключениеВыкл	Отключение выключателя					√	√
46	Откл. выкл. ВН	Отключение выключателя ВН						√
47	Откл. выкл. ВН	Отключение выключателя ВН						√
48	КСС(выход)	КСС (выход)						√
119	DT200	DT200						
120	DT201	DT201						
121	DT202	DT202						
122	XB200	XB200						
123	SA1_VIRT	SA1_VIRT						
124	SA2_VIRT	SA2_VIRT						

Продолжение таблицы Г.2

№ сигнала	Наименование сигнала на дисплее терминала и осциллограммах	Наименование сигнала в SMS и в регистраторе событий	Не использовать для регистрации	Не использовать для пуска осциллографа	Уставки по умолчанию			
					Пуск осциллографа с 0/1	Пуск осциллографа с 1/0	Осциллографирование	Регистрация сигналов
125	SA3_VIRT	SA3_VIRT						
126	DT203	DT203						
127	DT204	DT204						
148	ПО Io ТЗНП	ПО по Io ТЗНП			√		√	√
149	ПО ЗНФР	ПО ЗНФР			√		√	√
161	ПО МТЗ 1ст АВ	ПО МТЗ I ст. АВ			√		√	√
162	ПО МТЗ 1ст ВС	ПО МТЗ I ст. ВС			√		√	√
163	ПО МТЗ 1ст СА	ПО МТЗ I ст. СА			√		√	√
209	Пуск рес.В	Пуск расчета ресурса выключателя					√	√
210	Готовн.рес.В	Готовность данных ресурса выключателя						√
211	Авар.рес.В	Аварийный порог ресурса выключателя						√
212	ОшибкиGOOSEвх	Ошибки входящих GOOSE						√
213	Акт.SNTP2server	Активный SNTP2 server						√
214	Готовность LAN1	Готовность LAN1						√
215	Готовность LAN2	Готовность LAN2						√
216	Использов.LAN1	Использование LAN1						√
217	Использов.LAN2	Использование LAN2						√
219	РПВ (выход)	РПВ (выход)						
222	СигналСрабат.	Сигнал "Срабатывание".						√
223	СигналНеиспр.	Сигнал "Неисправность"						√
224	Пуск осцилогр.	Пуск аварийного осциллографа					√	√
225	GOOSEIN_1	GOOSEIN_1						
226	GOOSEIN_2	GOOSEIN_2						
227	GOOSEIN_3	GOOSEIN_3						
228	GOOSEIN_4	GOOSEIN_4						
229	GOOSEIN_5	GOOSEIN_5						
230	GOOSEIN_6	GOOSEIN_6						
231	GOOSEIN_7	GOOSEIN_7						
232	GOOSEIN_8	GOOSEIN_8						
233	GOOSEIN_9	GOOSEIN_9						
234	GOOSEIN_10	GOOSEIN_10						
235	GOOSEIN_11	GOOSEIN_11						
236	GOOSEIN_12	GOOSEIN_12						
237	GOOSEIN_13	GOOSEIN_13						
238	GOOSEIN_14	GOOSEIN_14						
239	GOOSEIN_15	GOOSEIN_15						
240	GOOSEIN_16	GOOSEIN_16						
241	GOOSEIN_17	GOOSEIN_17						
242	GOOSEIN_18	GOOSEIN_18						
243	GOOSEIN_19	GOOSEIN_19						
244	GOOSEIN_20	GOOSEIN_20						
245	GOOSEIN_21	GOOSEIN_21						
246	GOOSEIN_22	GOOSEIN_22						
247	GOOSEIN_23	GOOSEIN_23						
248	GOOSEIN_24	GOOSEIN_24						
249	GOOSEIN_25	GOOSEIN_25						
250	GOOSEIN_26	GOOSEIN_26						
251	GOOSEIN_27	GOOSEIN_27						
252	GOOSEIN_28	GOOSEIN_28						
253	GOOSEIN_29	GOOSEIN_29						
254	GOOSEIN_30	GOOSEIN_30						
255	GOOSEIN_31	GOOSEIN_31						
256	GOOSEIN_32	GOOSEIN_32						

Продолжение таблицы Г.2

№ сигнала	Наименование сигнала на дисплее терминала и осциллограммах	Наименование сигнала в SMS и в регистраторе событий	Не использовать для регистрации	Не использовать для пуска осциллографа	Уставки по умолчанию			
					Пуск осциллографа с 0/1	Пуск осциллографа с 1/0	Осциллографирование	Регистрация сигналов
268	ПО МТЗ 2ст АВ	ПО МТЗ II ст. АВ			✓		✓	✓
269	ПО МТЗ 2ст ВС	ПО МТЗ II ст. ВС			✓		✓	✓
270	ПО МТЗ 2ст СА	ПО МТЗ II ст. СА			✓		✓	✓
276	ПО Uав мин НН2	ПО минимального напряжения U АВ стороны НН2						✓
281	ПО U2 макс НН2	ПО максимального напряжения U2 стороны НН2						✓
294	ПО МТЗ 1ст А	ПО МТЗ I ст. А						
295	ПО МТЗ 1ст В	ПО МТЗ I ст. В						
296	ПО МТЗ 1ст С	ПО МТЗ I ст. С						
297	ПО МТЗ 2ст А	ПО МТЗ II ст. А						
298	ПО МТЗ 2ст В	ПО МТЗ II ст. В						
299	ПО МТЗ 2ст С	ПО МТЗ II ст. С						
300	ПО Uав мин НН1	ПО минимального напряжения U АВ стороны НН1						✓
303	ПО U2 макс НН1	ПО максимального напряжения U2 стороны НН1						✓
311	ПО УРОВ А	ПО тока УРОВ фазы А					✓	
312	ПО УРОВ В	ПО тока УРОВ фазы В					✓	
313	ПО УРОВ С	ПО тока УРОВ фазы С					✓	
321	Откл.выкл.ТЗНП	Отключение выключателя от ТЗНП					✓	✓
322	Откл.тр-ра ТЗНП	Отключение трансформатора от ТЗНП					✓	✓
323	Откл.СВ от ТЗНП	Отключение СВ(ШСВ) от ТЗНП					✓	✓
324	В ТЗНП Т2	В ТЗНП параллельного трансформатора						✓
325	От ТЗНП Т2	От ТЗНП параллельного трансформатора						✓
326	Откл. выкл. НН	Отключение выключателей НН					✓	✓
327	Откл. выкл. ВН	Отключение выключателей ВН					✓	✓
328	Отключение ОВ	Отключение ОВ						✓
329	Откл. тр-ра	Отключение трансформатора					✓	✓
330	Пуск УРОВ ОВ	Пуск УРОВ ОВ						
331	Запр.АПВQ1иQ2ВН	Запрет АПВ Q1 ВН и Q2 ВН						
333	НеиспНапряжНН1	Неисправность цепей напряжения НН1						
334	НеиспНапряжНН1	Неисправность цепей напряжения НН1						
335	Срабат. защиты	Срабатывание защиты						
337	Время ввода МТЗ	Время ввода ускорения МТЗ при включ. выключ.					✓	✓
338	Уск.МТЗприВключ	Ускорение МТЗ при включении выключателя						✓
339	ВремяВводаТЗНП	Время ввода ускорения ТЗНП при включ. выключ.					✓	✓
340	УскТЗНПприВключ	Ускорение ТЗНП при включении выключателя						✓
342	НИ ГЗТ сигн.	Нарушение изоляции ГЗТ (сигн.ст.)						
343	НИ ГЗТ откл.	Нарушение изоляции ГЗТ(откл.ст.)						
344	НИ ГЗ РПН	Нарушение изоляции ГЗ РПН						
345	ОтклОт ГЗТсигн	Отключение от ГЗТ (сигн.ст.)					✓	✓
346	Отключ от ГЗТ	Отключение от ГЗТ					✓	✓
347	Отключ от ГЗРПН	Отключение от ГЗ РПН					✓	✓
348	Сигн. ГЗТсигн	Сигнализация ГЗТ (сигн.ст.)						
349	Сигнализ. ГЗТ	Сигнализация ГЗТ						
350	Сигнализ. ГЗРПН	Сигнализация ГЗ РПН						
351	НеиспОпертокаГЗ	Неисправность оперативного тока ГЗ					✓	
352	ГЗ пер.на сигн	ГЗ переведена на сигнал					✓	
358	I ст. МТЗ	I ступень МТЗ						
359	II ст. МТЗ	II ступень МТЗ						
360	Работа МТЗ	Работа МТЗ						
361	Сигн.Ист.МТЗ	Сигнализация работы I ступени МТЗ						
362	Сигн.IIст.МТЗ	Сигнализация работы II ступени МТЗ						
363	Пуск МТЗ по U	Пуск МТЗ по напряжению						
364	ПОтокаIст.МТЗ	ПО тока I ступени МТЗ						
365	ПОтокаIIст.МТЗ	ПО тока II ступени МТЗ						

Продолжение таблицы Г.2.

№ сигнала	Наименование сигнала на дисплее терминала и осциллограммах	Наименование сигнала в SMS и в регистраторе событий	Не использовать для регистрации	Не использовать для пуска осциллографа	Уставки по умолчанию			
					Пуск осциллографа с 0/1	Пуск осциллографа с 1/0	Осциллографирование	Регистрация сигналов
366	ОУ МТЗ	Оперативное ускорение МТЗ					√	√
369	Срабатывание ТЗ	Срабатывание технологических защит						√
370	Сраб.Предохр.Кл	Срабатывание предохранительного клапана						√
371	Сраб.Отсеч.Клап	Срабатывание отсечного клапана						√
372	Неиспр.Тмасла	Неисправность цепей температуры масла						√
373	Выс.Тмасла-сигн	Высокая температура масла (сигн.ст.)						√
374	Выс.Тмасла-откл	Высокая температура масла (откл.ст.)						√
375	Неиспр.Тобм.	Неисправность цепей температуры обмотки						√
376	Выс.Т обм-сигн.	Высокая температура обмотки (сигн.ст.)						√
377	Выс.Т обм-откл.	Высокая температура обмотки (откл.ст.)						√
378	Ур.масла тр-ра	Уровень масла в баке тр-ра						√
379	Работа ТЗилиГЗ	Работа ТЗ или ГЗ						√
392	Внутр.ПО УРОВ	Внутренний ПО УРОВ						
393	Пуск ПО УРОВ	Пуск ПО УРОВ						
394	Действие УРОВ	Действие УРОВ			√		√	√
395	УРОВ 'на себя'	Действие УРОВ "на себя"						√
399	Режим теста	Режим теста						√
400	ВывФункции	Вывод функции						
403	Защита ЭМО1	Защита ЭМО1						
404	Защита ЭМО2	Защита ЭМО2						
405	Защита ЭМВ	Защита ЭМВ						
406	ЗащитаЭМО1,ЭМВ	Защита ЭМО1, ЭМВ						
407	ОтклАварДавлТТ	Отключение от "Аварийное давление элегаза в ТТ"						√
408	Конт.ЭМВ,ЭМО	В цепь контактора ЭМВ и ЭМО						
409	Неиспр.вык-ля	Неисправность выключателя						
411	Работа АПВ	Работа АПВ						
413	Авария в ТТ	Аварийное снижение давления элегаза в ТТ						
414	Неисп.обогрева	Неисправность обогрева выключателя						
415	Низкое давл.ТТ	Низкое давление элегаза в ТТ						
416	Низкое давл.ЭГ	Низкое давление элегаза						
417	Блок.Вкл,Откл	Блокировка включения и отключения						
418	Неис.опер.тока	Неисправность цепей опертока						
419	Зав.пруж.откл	Заводка пружин отключена						
420	Пруж.не завед.	Пружина не заведена						
421	Неисп.цеп.упр.	Неисправность цепей управления						
423	Сигн.несоответ	Сигнал несоответствия						
425	РФП	Реле фиксации положения						
426	КСС(выход)	КСС (выход)					√	√
427	ЗНФ	ЗНФ						
428	ЗНФР	ЗНФР						
429	Местн.управл.	Местное управление						
430	КСТ(выход)	КСТ(выход)						
431	ОтключениеВыкл	Отключение выключателя			√		√	√
432	ВключениеВыкл	Включение выключателя			√		√	√
433	VIRT20_01	VIRT20_01						
434	VIRT20_02	VIRT20_02						
435	VIRT20_03	VIRT20_03						
436	VIRT20_04	VIRT20_04						
437	VIRT20_05	VIRT20_05						
438	VIRT20_06	VIRT20_06						
439	VIRT20_07	VIRT20_07						
440	VIRT20_08	VIRT20_08						
441	VIRT20_09	VIRT20_09						

Продолжение таблицы Г.2

№ сигнала	Наименование сигнала на дисплее терминала и осциллограммах	Наименование сигнала в SMS и в регистраторе событий	Не использовать для регистрации	Не использовать для пуска осциллографа	Уставки по умолчанию			
					Пуск осциллографа с 0/1	Пуск осциллографа с 1/0	Осциллографирование	Регистрация сигналов
442	VIRT20_10	VIRT20_10						
443	VIRT20_11	VIRT20_11						
444	VIRT20_12	VIRT20_12						
445	VIRT20_13	VIRT20_13						
446	VIRT20_14	VIRT20_14						
447	VIRT20_15	VIRT20_15						
448	VIRT20_16	VIRT20_16						
449	Местное управл.	Местное управление						
450	Эл.ключ 1_shift	Электронный ключ 1_shift						
451	Эл.ключ 1 гр.уст	Эл.кл.1 гр.уст						
452	Эл.ключ 2_shift	Электронный ключ 2_shift						
453	Эл.ключ 2 гр.уст	Эл.кл.2 гр.уст						
454	Эл.ключ 3_shift	Электронный ключ 3_shift						
455	Эл.ключ 3 гр.уст	Эл.кл.3 гр.уст						
456	Эл.ключ 4_shift	Электронный ключ 4_shift						
457	Эл.ключ 4 гр.уст	Эл.кл.4 гр.уст						
458	Эл.ключ 5_shift	Электронный ключ 5_shift						
459	Эл.ключ 5 гр.уст	Эл.кл.5 гр.уст						
460	Эл.ключ 6_shift	Электронный ключ 6_shift						
461	Эл.ключ 6 гр.уст	Эл.кл.6 гр.уст						
462	Эл.ключ 7_shift	Электронный ключ 7_shift						
463	Эл.ключ 7 гр.уст	Эл.кл.7 гр.уст						
464	Эл.ключ 8_shift	Электронный ключ 8_shift						
465	Светодиод 1	Светодиод 1						V
466	Светодиод 2	Светодиод 2						V
467	Светодиод 3	Светодиод 3						V
468	Светодиод 4	Светодиод 4						V
469	Светодиод 5	Светодиод 5						V
470	Светодиод 6	Светодиод 6						V
471	Светодиод 7	Светодиод 7						V
472	Светодиод 8	Светодиод 8						V
473	Светодиод 9	Светодиод 9						V
474	Светодиод 10	Светодиод 10						V
475	Светодиод 11	Светодиод 11						V
476	Светодиод 12	Светодиод 12						V
477	Светодиод 13	Светодиод 13						V
478	Светодиод 14	Светодиод 14						V
479	Светодиод 15	Светодиод 15						V
480	Режим теста	Режим теста (светодиод)						V
481	Светодиод 17	Светодиод 17						V
482	Светодиод 18	Светодиод 18						V
483	Светодиод 19	Светодиод 19						V
484	Светодиод 20	Светодиод 20						V
485	Светодиод 21	Светодиод 21						V
486	Светодиод 22	Светодиод 22						V
487	Светодиод 23	Светодиод 23						V
488	Светодиод 24	Светодиод 24						V
489	Светодиод 25	Светодиод 25						V
490	Светодиод 26	Светодиод 26						V
491	Светодиод 27	Светодиод 27						V
492	Светодиод 28	Светодиод 28						V
493	Светодиод 29	Светодиод 29						V
494	Светодиод 30	Светодиод 30						V

Продолжение таблицы Г.2

№ сигнала	Наименование сигнала на дисплее терминала и осциллограммах	Наименование сигнала в SMS и в регистраторе событий	Не использовать для регистрации	Не использовать для пуска осциллографа	Уставки по умолчанию			
					Пуск осциллографа с 0/1	Пуск осциллографа с 1/0	Осциллографирование	Регистрация сигналов
495	Светодиод 31	Светодиод 31						V
496	РФП	РФП (светодиод)						V
497	Светодиод 33	Светодиод 33						V
498	Светодиод 34	Светодиод 34						V
499	Светодиод 35	Светодиод 35						V
500	Светодиод 36	Светодиод 36						V
501	Светодиод 37	Светодиод 37						V
502	Светодиод 38	Светодиод 38						V
503	Светодиод 39	Светодиод 39						V
504	Светодиод 40	Светодиод 40						V
505	Светодиод 41	Светодиод 41						V
506	Светодиод 42	Светодиод 42						V
507	Светодиод 43	Светодиод 43						V
508	Светодиод 44	Светодиод 44						V
509	Светодиод 45	Светодиод 45						V
510	Светодиод 46	Светодиод 46						V
511	Светодиод 47	Светодиод 47						V
512	Светодиод 48	Светодиод 48						V

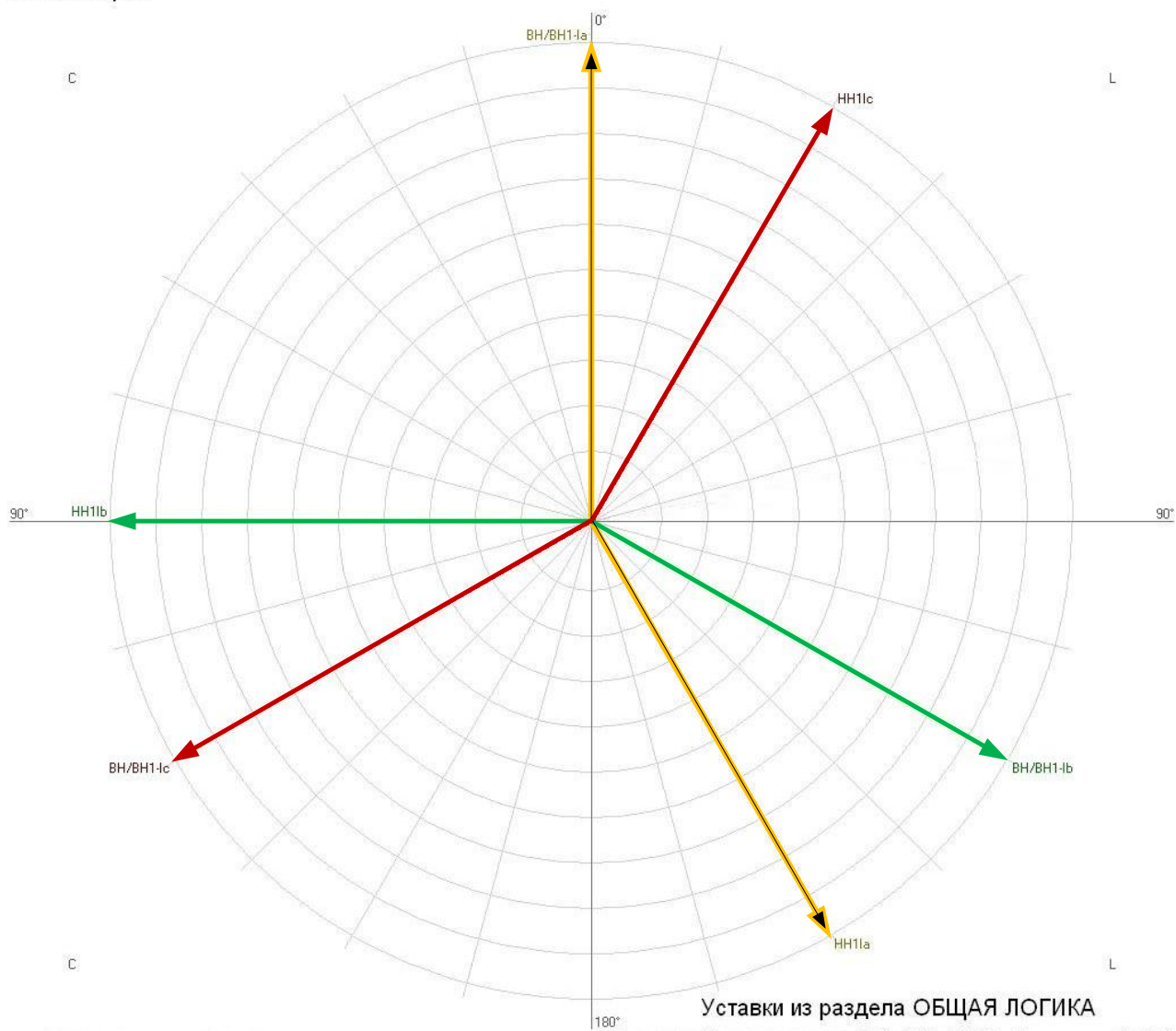
Во избежание переполнения базы данных регистратора и базы данных аварийных осциллограмм, сигналы, отмеченные «V» в соответствующих графах, рекомендуется не выводить на регистрацию в списке дискретных сигналов и не осуществлять от них пуск аварийного осциллографа.

Выводить на аварийное осциллографирование можно до 128 сигналов из приведенных в таблицах Г.1, Г.2 без ограничений.

Приложение Д (справочное)

Векторные диаграммы

екга. Присоединение 110кВ. Защита трансформаторов
 Дата: 14.06.2014, время: 11:58:08.281
 Базовый вектор: U1



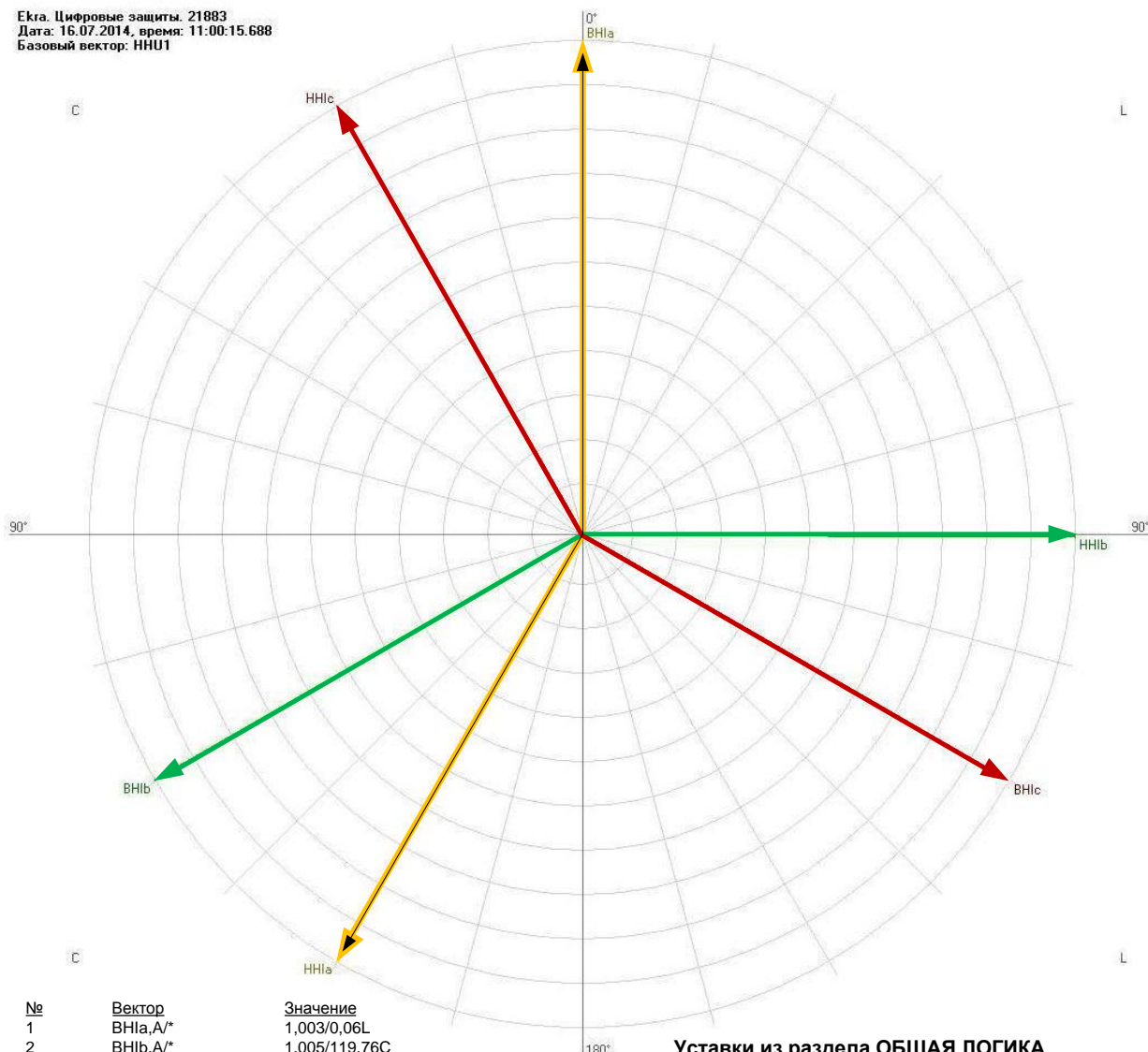
Уставки из раздела ОБЩАЯ ЛОГИКА

№	Вектор	Значение
1	VH/VH1-1a, A / °	1.000 / 0.00C
2	VH/VH1-1b, A / °	1.001 / 119.95L
3	VH/VH1-1c, A / °	1.001 / 119.88C
4	HH11a, A / °	0.999 / 150.18L
5	HH11b, A / °	0.999 / 89.83C
6	HH11c, A / °	1.001 / 30.03L
7	ДТЗ-А In6, о.е. / °	0.002 / 90.00C
8	ДТЗ-В In6, о.е. / °	0.002 / 28.23L
9	ДТЗ-С In6, о.е. / °	0.002 / 63.18L

Базисный ток стороны №1 (VH, VH1), A	1.001
Базисный ток стороны №3 (HH1), A	1.001
Схема соединения стороны №1 (VH, VH1)	Y
Схема соединения стороны №3 (HH1)	D
Сторона №1 (VH, VH1)	есть
Сторона №3 (HH1)	есть

Рисунок Д1. Векторная диаграмма для схемы рисунке 1.1 при “прямом” чередовании фаз (A,B,C)

Екга. Цифровые защиты. 21883
 Дата: 16.07.2014, время: 11:00:15.688
 Базовый вектор: ННУ1



№	Вектор	Значение
1	BN1a,A/*	1,003/0,06L
2	BN1b,A/*	1,005/119,76C
3	BN1c,A/*	1,003/120,02L
4	NN1a,A/*	1,001/149,95C
5	NN1b,A/*	1,004/90,20L
6	NN1c,A/*	1,003/29,83C
7	ДЗТ АТ-А ИН6,о.е./*	0,002/41,19L
8	ДЗТ АТ-В ИН6,о.е./*	0,002/153,25C
9	ДЗТ АТ-С ИН6,о.е./*	0,001/122,84L

Уставки из раздела ОБЩАЯ ЛОГИКА
 Базисный ток стороны №1 (ВН, ВН1), А 1.000
 Базисный ток стороны №3 (НН1), А 1.000
 Схема соединения стороны №1 (ВН, ВН1) Y
 Схема соединения стороны №3 (НН1) D
 Сторона №1 (ВН, ВН1) есть
 Сторона №3 (НН1) есть

Рисунок Д.2 - Векторная диаграмма для схемы рисунке 1.1 при “обратным” чередовании фаз (А,С,В)

Приложение Е (справочное)

Методика расчета фактической предельной кратности ТТ НН ДЗТ (ДЗО НН) с учетом апериодической составляющей в токе КЗ.

Для отстройки ДЗТ (ДЗО НН) от переходного режима КЗ рекомендуем сечение жил кабеля вторичных цепей ТТ НН выбирать с учетом допустимого сопротивления вторичной нагрузки ТТ по графику кривой предельной кратности (КПК) ТТ. В качестве предельной кратности, в графике КПК, использовать фактическую предельную кратность рассчитанную по следующей формуле.

$$K_{ПК_ФАКТИЧЕСКИЙ} \geq K_{АПЕРИОДИЧЕСКОЙ} \frac{I_{КЗ_МАКСИМАЛЬНЫЙ}}{I_{НОМ_ПЕРВИЧНЫЙ}},$$

где,

$K_{ПК_ФАКТИЧЕСКИЙ}$ - коэффициент фактической предельной кратности;

$K_{АПЕРИОДИЧЕСКОЙ}$ - коэффициент отстройки от апериодической составляющей, который принимается:

$K_{АПЕРИОДИЧЕСКОЙ} = 4$ (для ДЗТ при наличии на стороне потребителя нагрузки в виде высоковольтных двигателей или дуговых сталеплавильных печей);

$K_{АПЕРИОДИЧЕСКОЙ} = 3$ (для остальных условий применения ДЗТ).

$I_{КЗ_МАКСИМАЛЬНЫЙ}$ - максимальный ток 3-фазного КЗ (действующее значение в установившемся режиме);

$I_{НОМ_ПЕРВИЧНЫЙ}$ - номинальный первичный ток ТТ.

Допустимое сопротивление вторичной нагрузки, соответствующее рассчитанной фактической предельной кратности ТТ ($K_{ПК_ФАКТИЧЕСКИЙ}$), выбирается по кривой предельной кратности ТТ.

Данной методикой следует руководствоваться при выборе сечения вторичных цепей тока ДЗТ (ДЗО НН) для подключения ТТ к сети с изолированной нейтралью 6, 10, 35 кВ.

Примечание: Приведенная методика расчета коэффициента фактической предельной кратности рекомендуется для измерительных ТТ классов Р, РХ и ТРХ (по ГОСТ Р МЭК 61869-2) в технических данных которых не содержатся требования ограничения остаточной намагниченности.


Приложение Ж (справочное)**Выбор автоматического выключателя в цепи оперативного постоянного тока**


Таблица Ж.1

Защищаемое оборудование	Автоматические выключатели	
	предпочтительный	допустимый
БЭ2704 (БЭ2502) - 3 шт, П1712 – 1 шт	ABB S202M UC – K6	ABB S202M UC – B16 ABB S202M UC – Z25
БЭ2704 (БЭ2502) - 1 шт, П1712 – 1 шт	ABB S202M UC – K2	ABB S202M UC – B6 ABB S202M UC – Z10
БЭ2704 (БЭ2502) - 1 шт, П1712 – 2 шт	ABB S202M UC – K2	ABB S202M UC – B8 ABB S202M UC – Z10
БЭ2704 (БЭ2502) - 1 шт, П1712 – 0 шт	ABB S202M UC – K2	ABB S202M UC – B6 ABB S202M UC – Z8

По аналогии могут быть выбраны автоматические выключатели других производителей, а также выбраны другие номинальные токи и кратность срабатывания отсечки (см. 1.3.2.5).

Обозначения и сокращения

	Внимание (важно)
---	------------------

	Информация
--	------------

Принятые сокращения

АПВ	автоматическое повторное включение
АЦП	аналого-цифровой преобразователь
АУВ	автоматика управления выключателем
БИ	испытательный блок
В	выключатель
ВЧ	высокая частота
Г	генератор
ДТЗ	дифференциальная защита трансформатора
ИО	измерительный орган (реагирует на две подведённые величины)
КЗ	короткое замыкание
КСС	реле команды включить
НКУ	низковольтное комплектное устройство
ОВ	обходной выключатель
ОТФ	отключение трёх фаз
ПА	противоаварийная автоматика
ПК	персональный компьютер
ПО	пусковой орган (реагирует на одну подведённую величину)
РЗА	релейная защита и автоматика
РН	реле напряжения
РПВ (КQC)	реле положения «Включено» выключателя
РПО (KQT)	реле положения «Отключено» выключателя
РЭ	руководство по эксплуатации
ТН	измерительный трансформатор напряжения
ТТ	измерительный трансформатор тока
УРОВ	устройство резервирования отказа выключателя
ЦС	центральная сигнализация
ШК	штепсель контрольный
ЭМВ	электромагнит включения
ЭМО1 (2)	электромагнит отключения первый (второй)

Лист регистрации изменений

Изм.	Номера листов (страниц)				Всего листов (страниц) в докум.	№ докум.	Входящий № сопроводительного докум. и дата	Подпись	Дата
	измененных	замененных	новых	аннулированных					